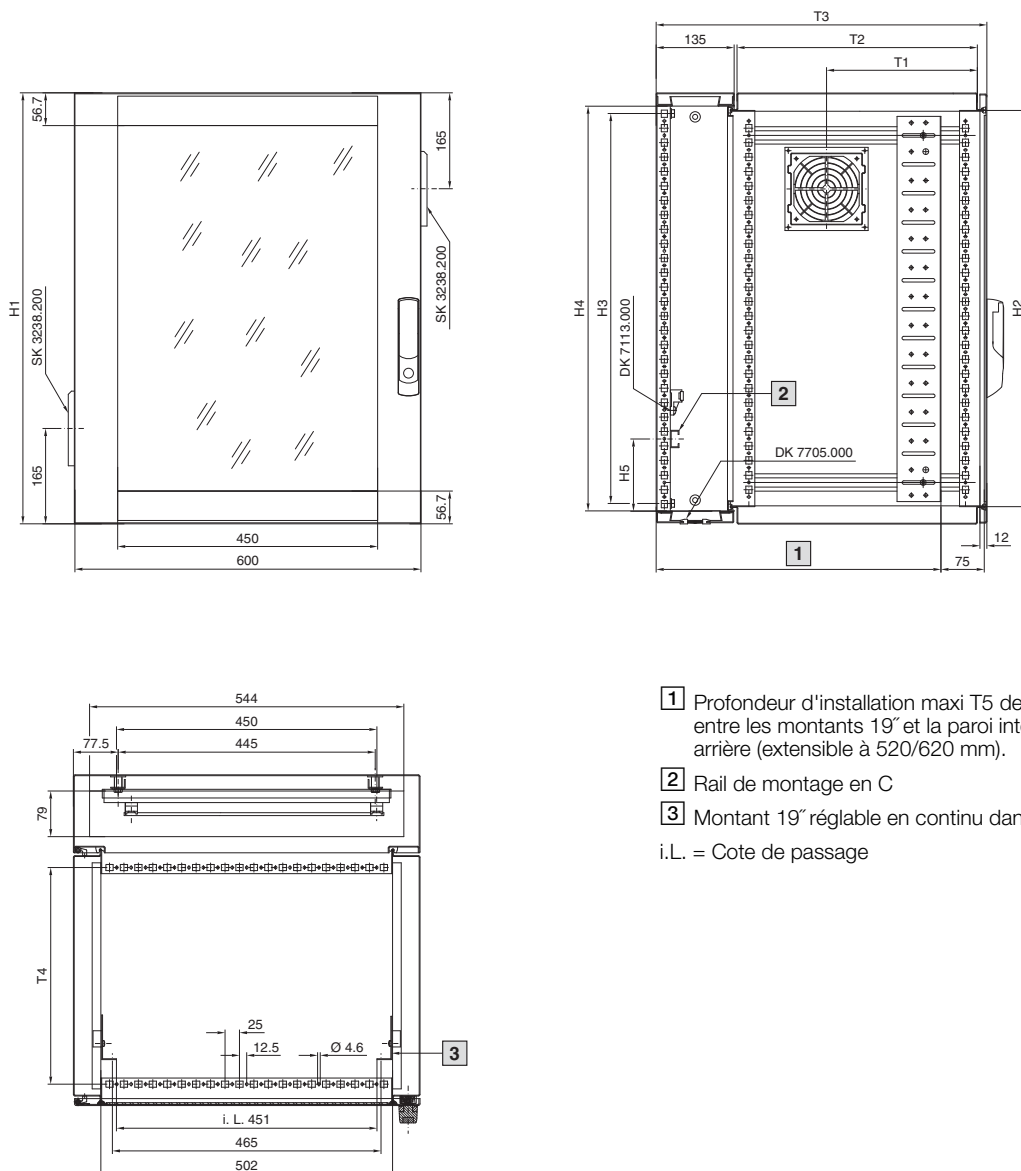


### Coffrets muraux EL, en 3 parties prémontés avec montants réglables en profondeur



1 Profondeur d'installation maxi T5 des équipements 19" entre les montants 19" et la paroi interne du panneau arrière (extensible à 520/620 mm).

2 Rail de montage en C

3 Montant 19" réglable en continu dans la profondeur

i.L. = Cote de passage

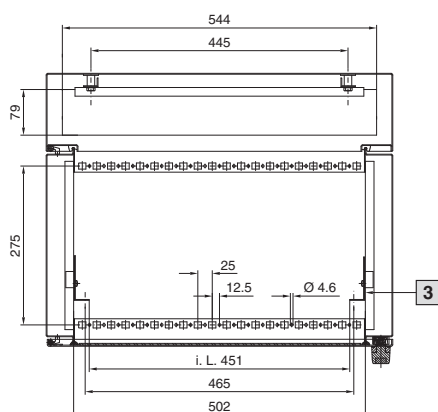
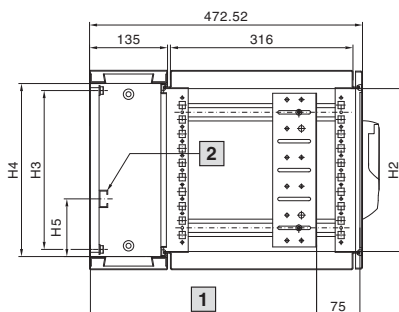
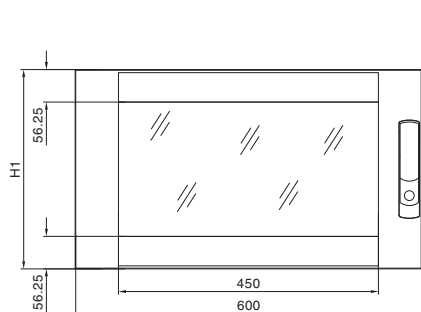
Référence DK	Profondeur en mm	U	Hauteur en mm					Profondeur en mm				
			H1	H2	H3	H4	H5	T1	T2	T3	T4	T5
7709.735	573	9	478	415	407	432	103,5	261	416	572,5	375	491,5 – max. 520
7715.735		15	746	684	674	699	124,5	261	416	572,5	375	491,5 – max. 520
7721.735		21	1012	949	941	965	133	261	416	572,5	375	491,5 – max. 520
7709.535	673	9	478	415	407	432	103,5	361	516	672,5	475	591,5 – max. 620
7715.535		15	746	684	674	699	124,5	361	516	672,5	475	591,5 – max. 620
7721.535		21	1012	949	941	965	133	361	516	672,5	475	591,5 – max. 620

# Habillage électrique

## Coffrets muraux 19"

### Coffrets muraux EL, en 3 parties

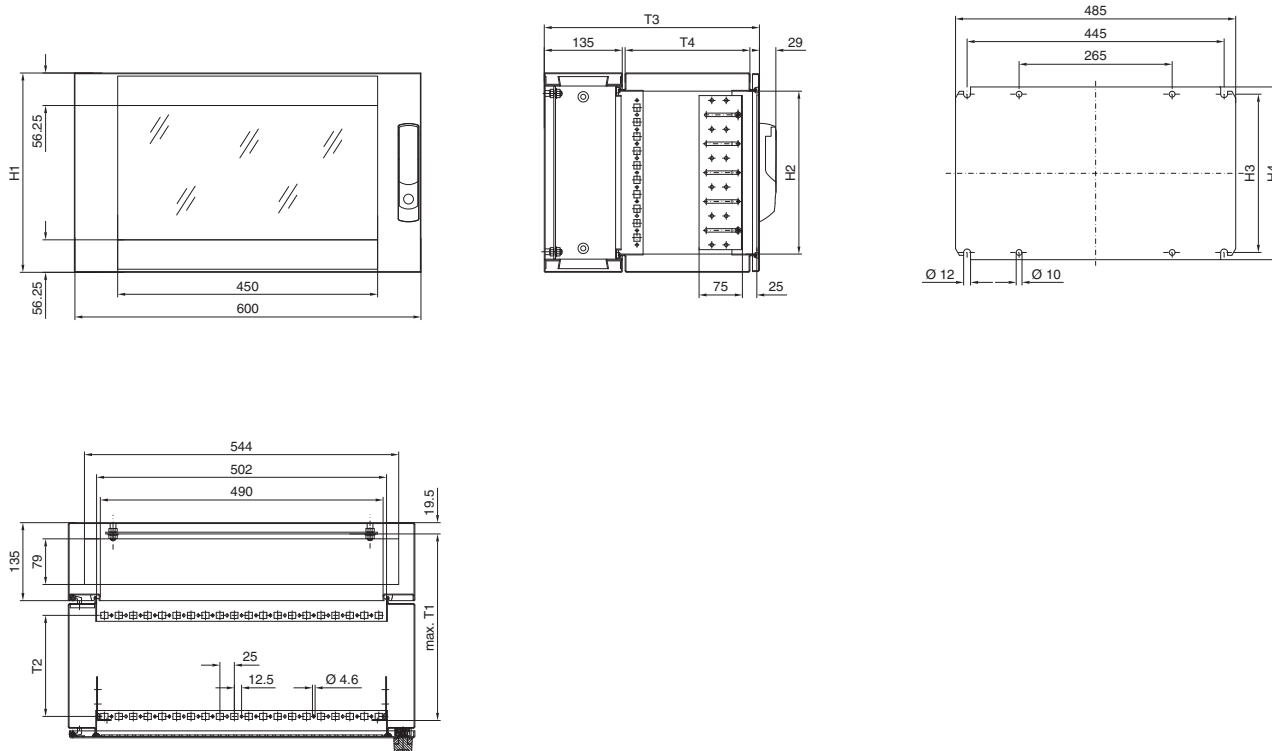
avec rails de montage et montants réglables en profondeur



- 1 Profondeur de montage P
  - 2 Rail de montage en C
  - 3 Montant 19" réglable en continu dans la profondeur
- i.L. = Cote de passage

Référence DK	U	Hauteur en mm					Profondeur en mm P
		H1	H2	H3	H4	H5	
7706.135	6	345	284	274	299	99,5	391 – max. 420
7709.135	9	478	417	407	432	103,5	391 – max. 420
7712.135	12	612	551	540	565	120	391 – max. 420
7715.135	15	746	684	674	699	124,5	391 – max. 420
7721.135	21	1012	951	941	965	133	391 – max. 420

### Coffrets muraux EL, en 3 parties avec plaque de montage et montants fixes



Référence DK	Profondeur en mm	U	Hauteur en mm				Profondeur en mm			
			H1	H2	H3	H4	T1	T2	T3	T4
<b>2243.605</b>	373	3	212	151	141	165	320	175	372,5	216
<b>2246.605</b>		6	345	284	274	299	320	175	372,5	216
<b>2249.605</b>		9	478	417	407	432	320	175	372,5	216
<b>2252.605</b>		12	612	551	541	565	320	175	372,5	216
<b>2255.605</b>		15	746	684	674	699	320	175	372,5	216
<b>2261.605</b>		21	1012	951	941	965	320	175	372,5	216
<b>2253.605</b>	473	3	212	151	141	165	420	275	472,5	316
<b>2256.605</b>		6	345	284	274	299	420	275	472,5	316
<b>2259.605</b>		9	478	417	407	432	420	275	472,5	316
<b>2262.605</b>		12	612	551	541	565	420	275	472,5	316
<b>2265.605</b>		15	746	684	674	699	420	275	472,5	316
<b>2271.605</b>		21	1012	951	941	965	420	275	472,5	316