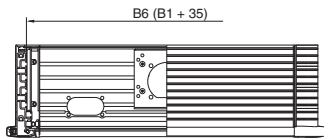
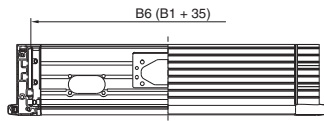
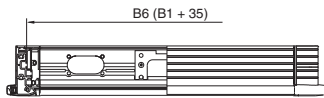
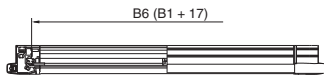
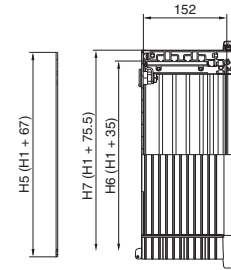
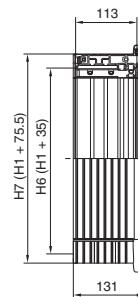
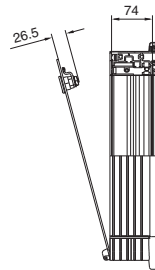
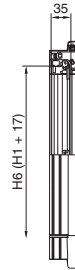
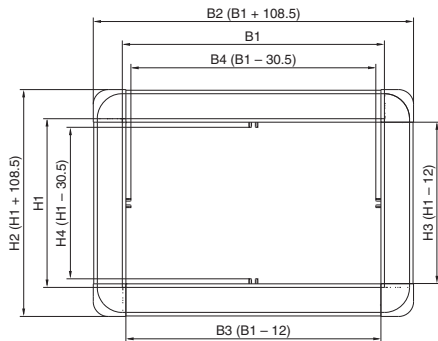


Habillage électrique

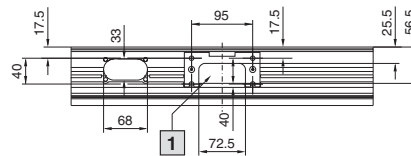
Comfort-Panel

Comfort-Panel

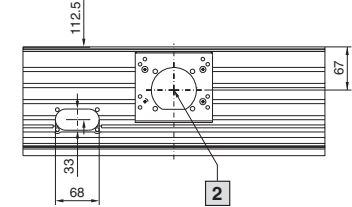
Produits standard (autres profondeurs de montage possibles à l'aide du configurateur pour coffrets de commande disponible sur le site Internet www.rittal.fr)



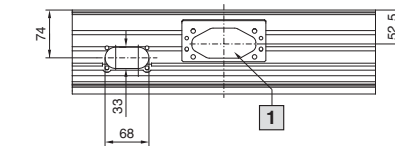
Profondeur de montage 74 mm



Profondeur de montage 152 mm



Profondeur de montage 113 mm



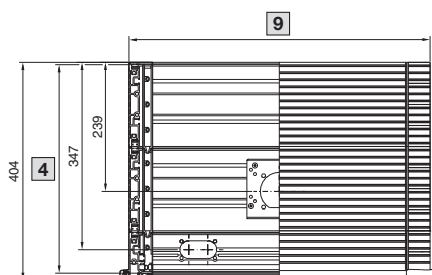
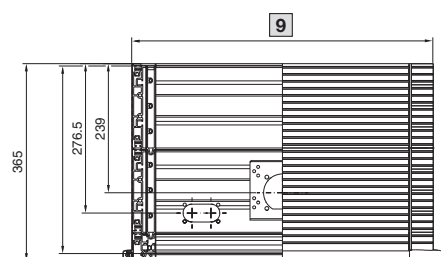
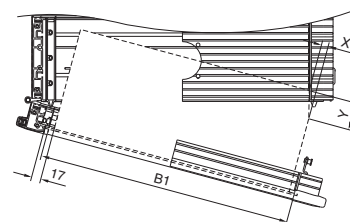
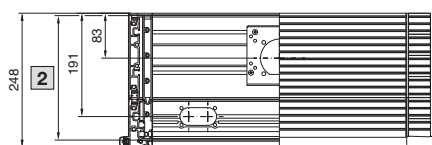
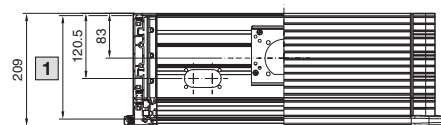
- 1 Raccordement pour bras porteur = 120 x 65 mm
- 2 Raccordement pour bras porteur Ø 130 mm

Référence CP	6372.541	6372.542	6372.543	6372.551	6372.552	6372.553	6372.562	6372.563
Raccordement pour bras porteur	□ 120 x 65 mm	Ø 130 mm	Ø 130 mm	□ 120 x 65 mm	Ø 130 mm	Ø 130 mm	Ø 130 mm	Ø 130 mm
B1 = Largeur de la face avant	520	520	520	520	520	520	520	520
H1 = Hauteur de la face avant	400	400	400	500	500	500	600	600
Profondeur de montage max.	74	152	191	74	152	191	152	191
Profondeur totale	92	170	209	92	170	209	170	209
B2 = Largeur totale	628,5	628,5	628,5	628,5	628,5	628,5	628,5	628,5
B3 = Largeur utile entre les profilés du coffret	508	508	508	508	508	508	508	508
B4 = Largeur utile entre les pinces de retenue du jeu de fixation	489,5	489,5	489,5	489,5	489,5	489,5	489,5	489,5
B5 = Largeur du panneau arrière	587,5	587,5	587,5	587,5	587,5	587,5	587,5	587,5
B6 = Largeur utile pour le montage	555	555	555	555	555	555	555	555
B7 = Largeur du coffret	595,5	595,5	595,5	595,5	595,5	595,5	595,5	595,5
H2 = Hauteur totale	508,5	508,5	508,5	608,5	608,5	608,5	708,5	708,5
H3 = Hauteur utile entre les profilés du coffret	388	388	388	488	488	488	588	588
H4 = Hauteur utile entre les pinces de retenue du jeu de fixation	369,5	369,5	369,5	469,5	469,5	469,5	569,5	569,5
H5 = Hauteur du panneau arrière	467,5	467,5	467,5	567,5	567,5	567,5	667,5	667,5
H6 = Hauteur utile pour le montage	435	435	435	535	535	535	635	635
H7 = Hauteur du coffret	475,5	475,5	475,5	575,5	575,5	575,5	675,5	675,5

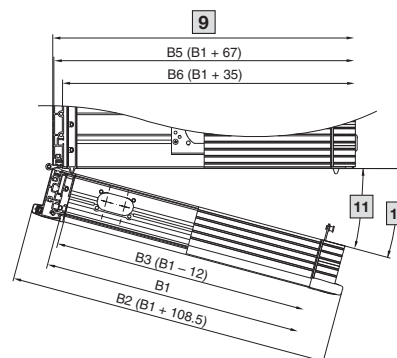
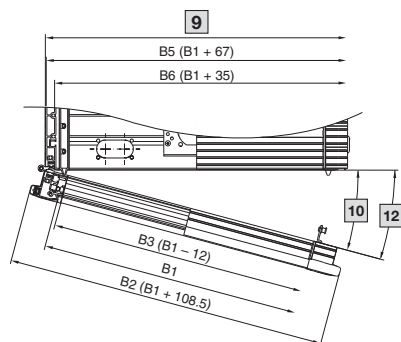
Comfort-Panel

Produits standard (autres profondeurs de montage possibles à l'aide du configurateur pour coffrets de commande disponible sur le site Internet www.rittal.fr)

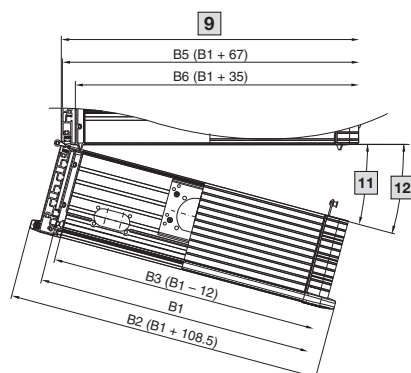
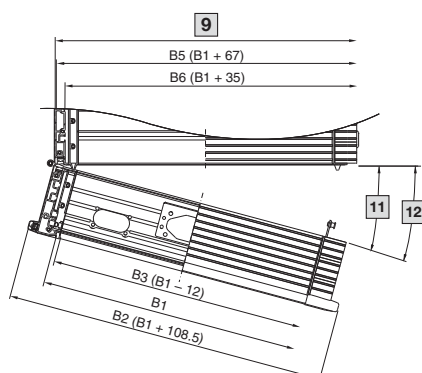
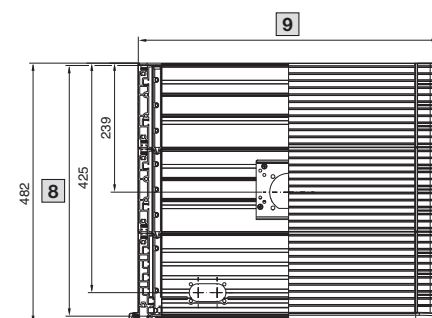
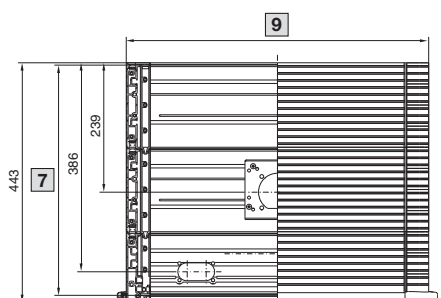
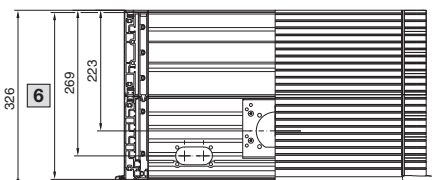
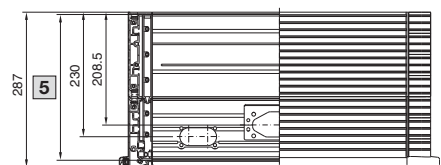
Définition de l'espace de montage pivotant



Largeur de la face avant (B1) en mm	Profondeur de montage en mm			
	191, 230, 269, 308		347, 386, 425, 464	
	X	Y	X	Y
300	26	71	187	226
350	21	65	141	221
400	17	59	116	215
450	14	54	99	209
482,6	12	51	91	206
500	12	49	87	204
550	10	45	77	201
600	9	40	70	196
650	7	36	63	193
700	6	32	58	183



- 1 Profondeur de montage max. 191 mm
- 2 Profondeur de montage max. 230 mm
- 3 Profondeur de montage max. 347 mm
- 4 Profondeur de montage max. 386 mm
- 5 Profondeur de montage max. 269 mm
- 6 Profondeur de montage max. 308 mm
- 7 Profondeur de montage max. 425 mm
- 8 Profondeur de montage max. 464 mm
- 9 B7 (sans ailettes : B1 + 75,5, en partie avec ailettes : B1 + 105)
- 10 avec ailettes 160°
- 11 avec ailettes 65°
- 12 sans ailettes 170°



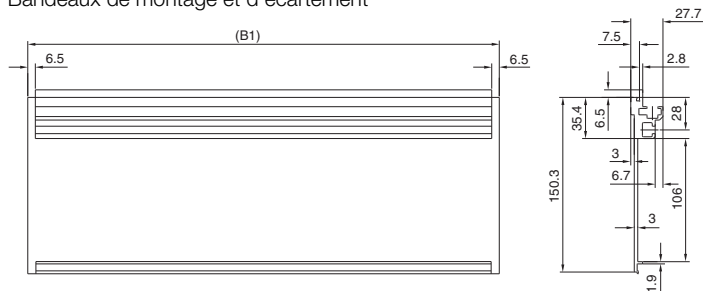
Habillage électrique

Comfort-Panel

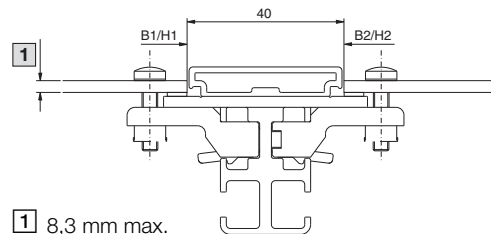
Comfort-Panel

Configuration de la face avant (sélection possible à l'aide du configurateur pour coffrets de commande disponible sur le site Internet www.rittal.fr)

Bandeaux de montage et d'écartement



Traverse de séparation



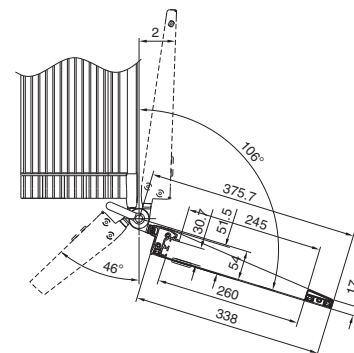
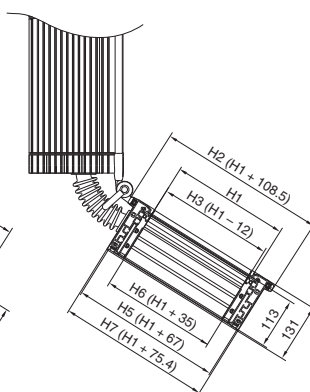
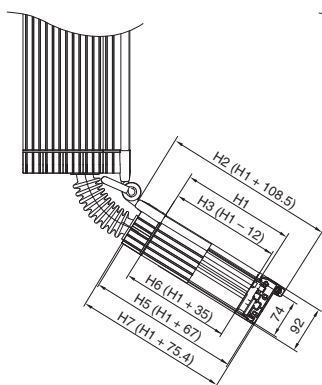
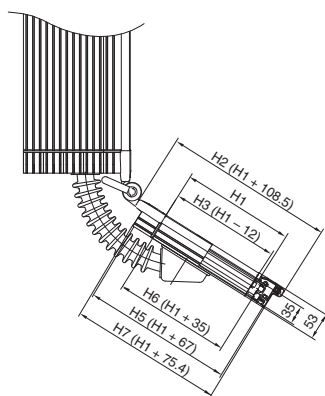
Coffret pour clavier (sélection possible à l'aide du configurateur pour coffrets de commande disponible sur le site Internet www.rittal.fr)

Exemple coffret-clavier de 35 mm

Exemple coffret-clavier de 74 mm

Exemple coffret-clavier de 113 mm

Exemple tablette porte-clavier



Charges admissibles

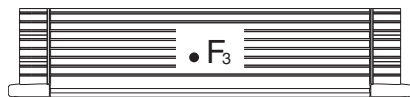
Coffret d'une seule pièce/vissé

Profondeurs de montage :

A1, A2, A3, B1, B2, B3, B4, B5, B6, B7, B8

F1 = 500 N

F1 = F3



Coffret en plusieurs parties montées sur charnières

Profondeurs de montage :

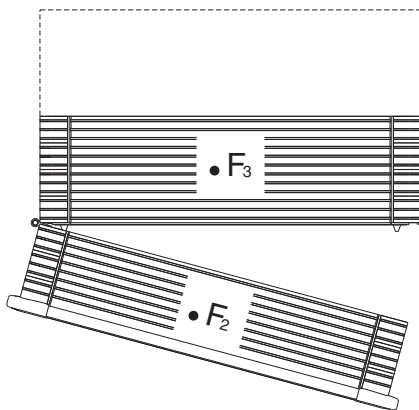
C1, C2, C3, C4, C5, C6, C7, C8

F2 = 150 N

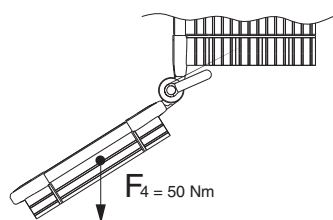
F2 = 100 N lors de l'ajout d'un coffret-clavier

F3 = 350 N

F1 = 500 N



Coffret pour clavier



Légende :

F1 = Charge totale admissible (N)

F2 = Poids max. des composants intégrés dans la partie pivotante (N)

F3 = Poids max. des composants intégrés dans le cadre du coffret, raccordement pour bras porteur inclus (N)

F4 = Poids max. des composants intégrés dans le le coffret-clavier (N)

Profondeur de montage en mm	Monobloc	Monté sur charnières	Vissé
74	A1	-	-
113	A3	-	-
152	A2	-	-
191	-	B1	C1
230	-	B2	C2
269	-	B7	C7
308	-	B3	C3
347	-	B4	C4
386	-	B5	C5
425	-	B8	C8
464	-	B6	C6

Comfort-Panel

Largeur minimale des faces avant (B1)

En fonction de :

- la profondeur de montage du tableau de commande
- la présence ou l'absence d'un coffret-clavier
- la position du raccordement au bras porteur

Modèle		Profondeur de montage du coffret de commande en mm				
Coffret-clavier (sélection possible à l'aide du configurateur pour coffrets de commande)	Raccordement pour bras porteur et pied (sélection possible à l'aide du configurateur pour coffrets de commande)	74	113	152	191, 308, 347, 269	230, 386, 464, 425
0 = sans coffret-clavier	0 à 6 en haut ou en bas	150				
Avec 1, 2 ou 5	0, 1 ou 4	200				
	Avec 2, 3, 5 ou 6	335				200
Avec 2A ou 5A	2 ou 5	335				200
	0, 1 ou 4	200				
0 = sans coffret-clavier	4A, 5A, 6A	-	250	250 ¹⁾	250	
Avec 1, 2 ou 5	4A	-	440	440 ¹⁾	440	
0, 1, 2, 5	4B, 5B, 6B	-	460	460 ¹⁾	460	
Avec 3	0 à 6 en haut ou en bas	335				
Avec 4		385				

¹⁾ Possible uniquement en réalisation spéciale pour les coffrets de 269 mm de profondeur

Dans le cas de valeurs inférieures, la réalisation sera possible dans certains cas particuliers en prenant des mesures spéciales adéquates (p. ex. avec un raccordement pour bras porteur excentré)