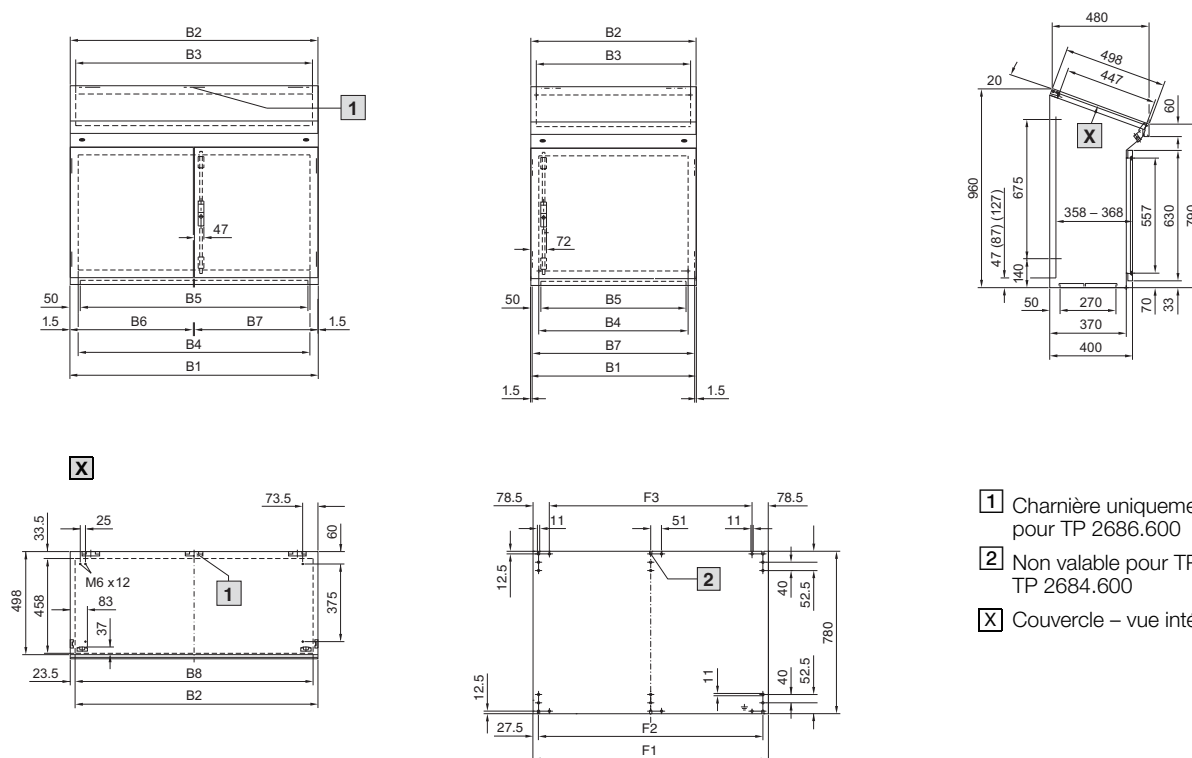


Habillage électrique

Acier inoxydable

Pupitres monobloc



- 1 Charnière uniquement pour TP 2686.600
- 2 Non valable pour TP 2683.600/ TP 2684.600
- X Couverture – vue intérieure

Référence TP	2683.600	2684.600	2685.600	2686.600
Largeur (B1) en mm	600	800	1000	1200
Hauteur en mm	960			
Profondeur en mm	400/480			
B2 = Largeur couvercle	597	797	997	1197
B3 = Largeur utile en haut	544	744	944	1144
B4 = Largeur utile à l'avant	524	724	924	1124
B5 = Largeur utile en bas	500	700	900	1100
B6 = Largeur de la porte secondaire	-	-	495	595
B7 = Largeur de la porte principale	597	797	997	1197
B8 = Longueur du système de perforations	500	700	900	1100
F1 = Largeur de la plaque de montage	530	730	930	1130
F2 = Ecartement entre les perçages de fixation	475	675	875	1075
F3 = Ecartement entre les perçages de fixation	373	573	773	973