

Climatisation

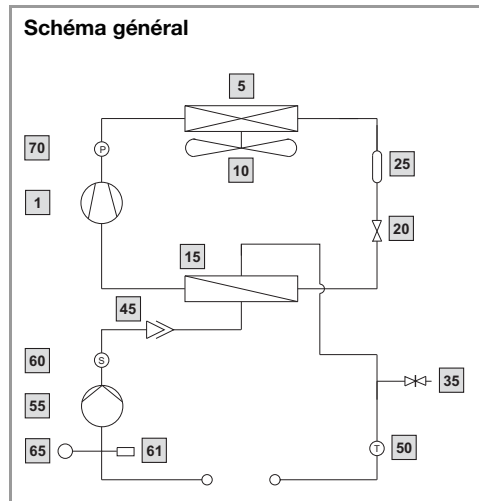
Refroidissement par eau

Refroidisseurs d'eau TopTherm

SK 3318.XXX, SK 3319.XXX

Légende :

- 1 Compresseur
- 5 Condenseur
- 10 Ventilateur du condenseur
- 15 Evaporateur
- 20 Détendeur
- 25 Déshydrateur
- 35 Remplissage de la cuve
- 45 Purge d'air
- 50 Sonde de température
- 55 Pompe
- 60 Contrôleur de débit
- 61 Soupape de surpression
- 65 Vase d'expansion/ cuve en option
- 70 Pressostat haute pression



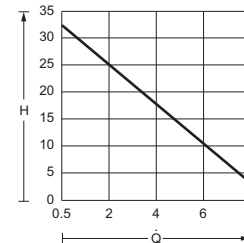
Remarque :

Si le circuit hydraulique peut être arrêté de l'extérieur, prévoir un bypass (soupape de surpression) dans les conduites d'eau externes.

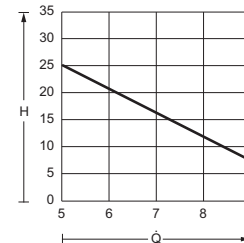
Courbes caractéristiques des pompes

Références
SK 3318.600/SK 3318.610/
SK 3319.600/SK 3319.610

50 Hz



60 Hz

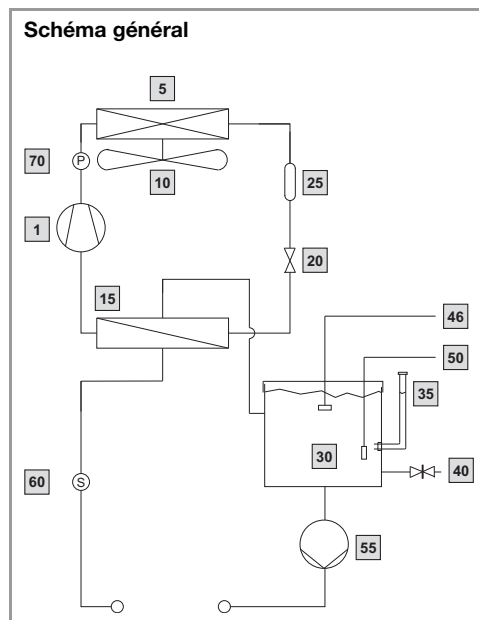


H = Hauteur de refoulement H [m]
Q = Débit Q [l/min]

SK 3320.600, SK 3334.XXX

Légende :

- 1 Compresseur
- 5 Condenseur
- 10 Ventilateur du condenseur
- 15 Evaporateur
- 20 Détendeur
- 25 Déshydrateur
- 30 Cuve
- 35 Remplissage de la cuve
- 40 Vidange de la cuve
- 46 Flotteur électrique en option
- 50 Sonde de température
- 55 Pompe
- 60 Contrôleur de débit
- 70 Pressostat haute pression



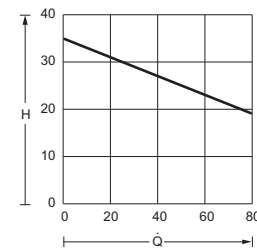
Remarque :

Si le circuit hydraulique peut être arrêté de l'extérieur, prévoir un bypass (soupape de surpression) dans les conduites d'eau externes.

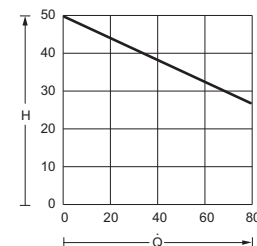
Courbes caractéristiques des pompes

Références
SK 3320.600/SK 3334.600/SK 3334.660

50 Hz



60 Hz



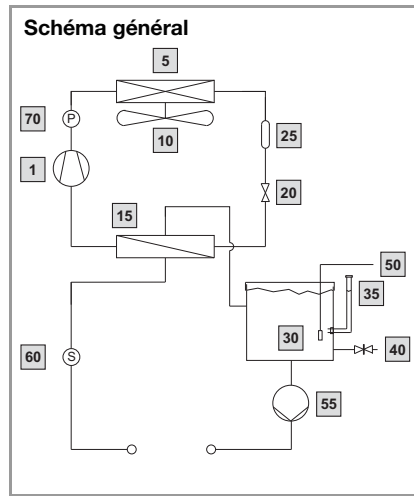
H = Hauteur de refoulement H [m]
Q = Débit Q [l/min]

Refroidisseurs d'eau TopTherm

Montage latéral, SK 3360.XXX

Légende :

- 1 Compresseur
- 5 Condenseur
- 10 Ventilateur du condenseur
- 15 Evaporateur
- 20 Détendeur
- 25 Déshydrateur
- 30 Cuve
- 35 Remplissage de la cuve
- 40 Vidange de la cuve
- 50 Sonde de température
- 55 Pompe
- 60 Contrôleur de débit
- 70 Pressostat haute pression



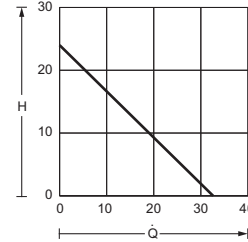
Remarque :

Si le circuit hydraulique peut être arrêté de l'extérieur, prévoir un bypass (soupape de surpression) dans les conduites d'eau externes.

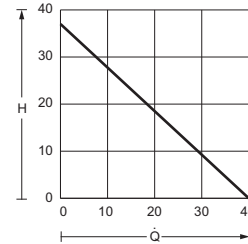
Courbes caractéristiques des pompes

Références
SK 3360.100/SK 3360.250

50 Hz



60 Hz

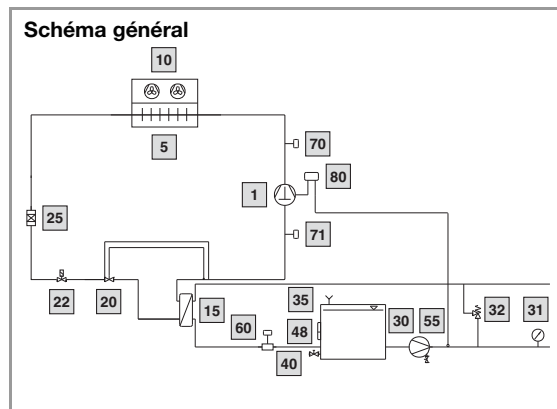


H = Hauteur de refoulement H [m]
Q = Débit Q [l/min]

SK 3335.XXX

Légende :

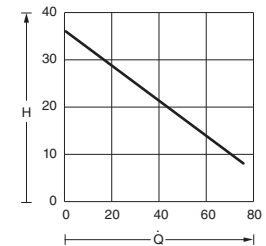
- 1 Compresseur
- 5 Condenseur
- 10 Ventilateur du condenseur
- 15 Evaporateur
- 20 Détendeur
- 22 Electrovanne
- 25 Déshydrateur
- 30 Cuve
- 31 Manomètre
- 32 Bypass automatique (en option)
- 35 Remplissage de la cuve
- 40 Vidange de la cuve
- 48 Indicateur de niveau
- 55 Pompe
- 60 Contrôleur de débit (en option)
- 70 Pressostat haute pression
- 71 Pressostat basse pression
- 80 Thermostat



Courbes caractéristiques des pompes

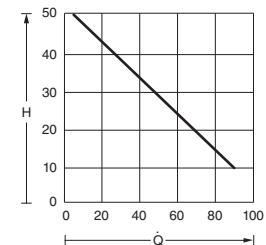
Références
SK 3335.790/SK 3335.830

50 Hz



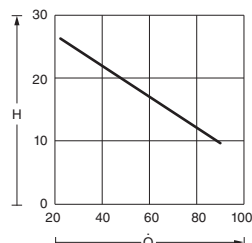
Références
SK 3335.790/SK 3335.830

60 Hz



Références
SK 3335.840/SK 3335.850

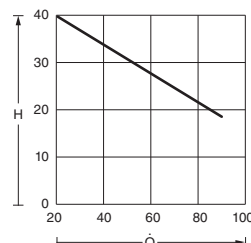
50 Hz



H = Hauteur de refoulement H [m] Q = Débit Q [l/min]

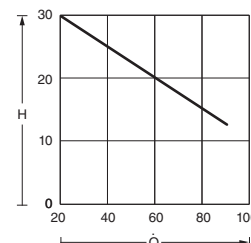
Références
SK 3335.840/SK 3335.850

60 Hz



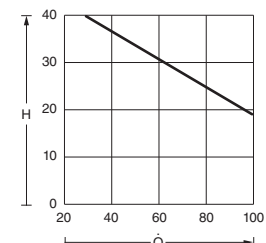
Références
SK 3335.860/SK 3335.870

50 Hz



Références
SK 3335.860/SK 3335.870

60 Hz



Climatisation

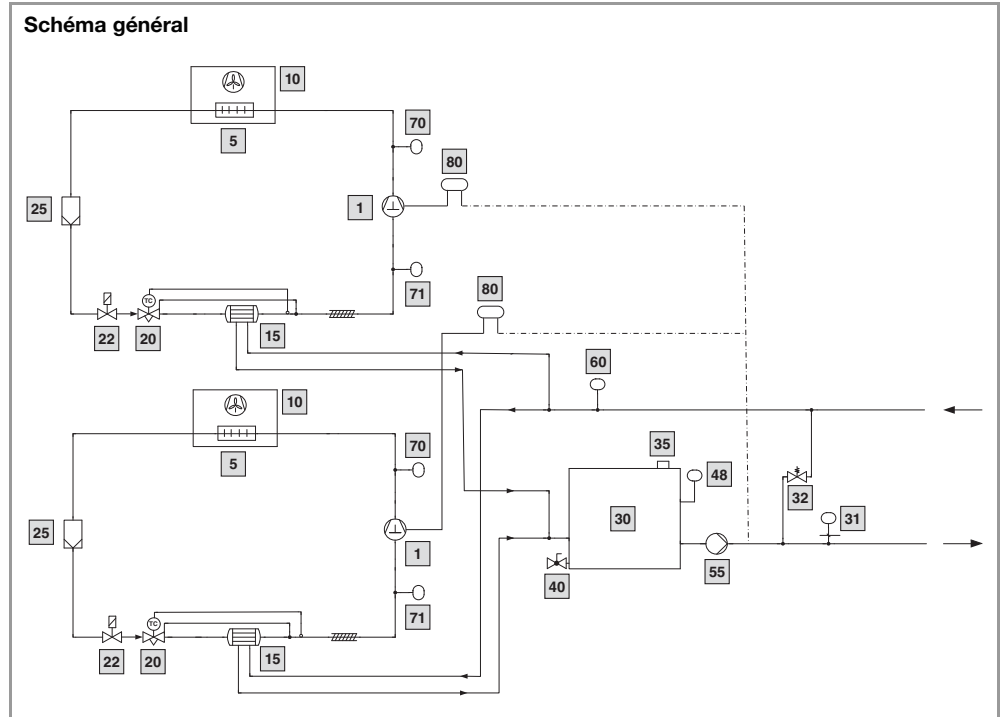
Refroidissement par eau

Refroidisseurs d'eau TopTherm

SK 3335.880, SK 3335.890

Légende :

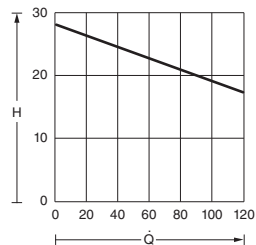
- 1** Compresseur
- 5** Condenseur
- 10** Ventilateur du condenseur
- 15** Evaporateur
- 20** Détendeur
- 22** Electrovanne
- 25** Déshydrateur
- 30** Cuve
- 31** Manomètre
- 32** Bypass automatique (en option)
- 35** Remplissage de la cuve
- 40** Vidange de la cuve
- 48** Indicateur de niveau
- 55** Pompe
- 60** Contrôleur de débit (en option)
- 70** Pressostat haute pression
- 71** Pressostat basse pression
- 80** Thermostat



Courbes caractéristiques des pompes

Références
SK 3335.880/SK 3335.890

50 Hz



H = Hauteur de refoulement H [m] Q = Débit Q [l/min]

Références
SK 3335.880/SK 3335.890

60 Hz

