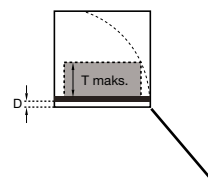
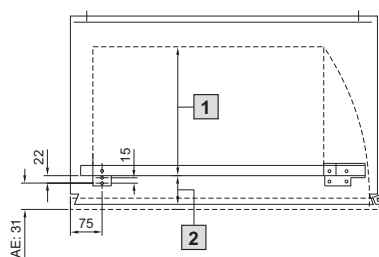
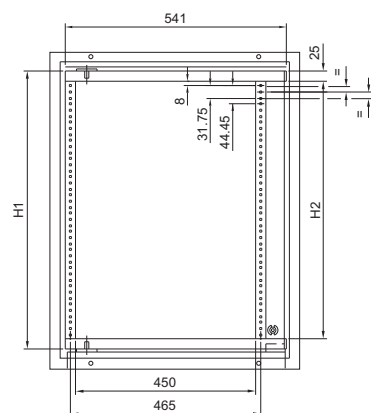


Kompaktsvingramme

Til AE



1 T = Maks. montagedybde (se tabel)

2 D = 38 (53, 68, 83)

Til kompakttavle AE			Højdeenheder	6 HE	11 HE	14 HE
Skab		Maks. montagedybde (T maks.) mm	Best.nr. SR	2026.200	2027.200	2034.200
Bredde mm	Dybde mm			Til skabshøjde mm	380	600
		H1 (mm)		320	542	676
			H2 (mm)	270	492	626
600	210	145	Lakeret	1039.500	1060.500	1076.500
			Rustfrit stål	1009.600	1010.600	1012.600
600	350	265	Lakeret	1339.500	1360.500	1376.500
760	210	145	Lakeret	-	-	1077.500
760	300	235	Lakeret	-	-	1073.500
			Rustfrit stål	-	-	1014.600