
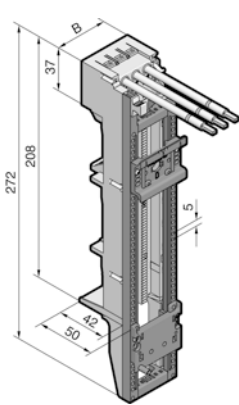
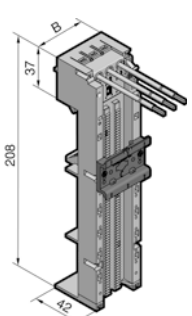
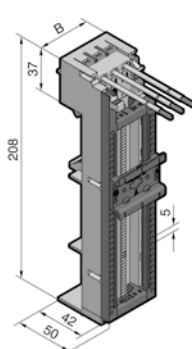
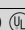
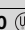
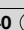


Strømfordeling

RiLine skinnedsystemer (60 mm)

OM-adaptorer med tilslutningsledninger


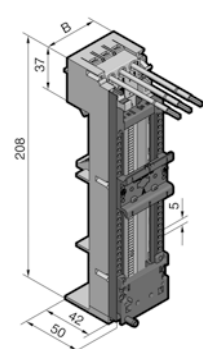
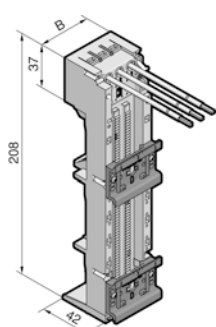
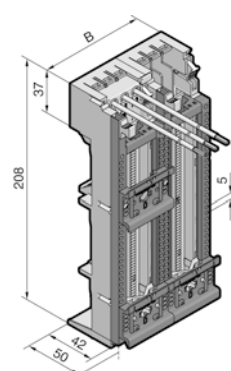
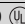
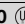
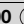
Mærkestrøm maks. 16 – 25 A

3-polede, til 60 mm skinnedsystemer				
Bemærk: – Teknisk information om maksimal belastning af tilslutningsledninger, se kapitel 2-101, side 5 – Maksimal kontinuerlig driftstemperatur på tilslutningsledningernes adapterside: 105°C Godkendelser:  E191125				
Bredde (B) mm		45	45	45
Mærkestrøm, maks.	IEC	16 A	25 A	25 A
	UL	–	25 A	25 A
Mærkespænding	IEC	690 V AC	690 V AC	690 V AC
	UL	–	600 V AC	600 V AC
Tilslutningsledninger ¹⁾ (længde mm)		AWG 12 (165) ³⁾	AWG 12 (130)	AWG 12 (130)
DIN-skinneudførelse ²⁾		TS 45D	TS 45C	TS 45C
DIN-skinne, højde mm		10	10	10
Best.nr. SV		9340.760 	9340.310 	9340.340 

¹⁾ AWG = American Wire Gauges · AWG 12 = 3,31 mm² ± 4 mm²

²⁾ TS XXC med skridsikring · TS XXD uden skridsikring · TS XXD-V uden skridsikring, variabelt forskydelig på bæreramme (DIN-skinneudførelse fikseres bagfra med løsnet bæreramme)

³⁾ OM-adapter med forlængede tilslutningsledninger til koblingsenheder, f.eks. Siemens 3RV2011... og 3RV2021... (modulstørrelse S00/S0)


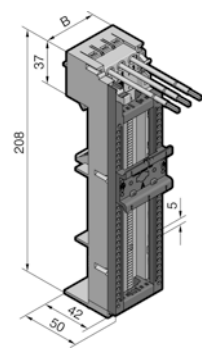
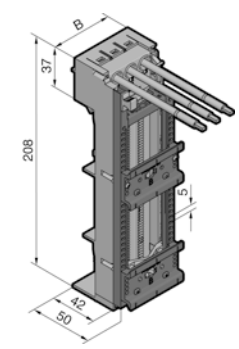




3-polede, til 60 mm skinnedsystemer				
Bemærk: – Teknisk information om maksimal belastning af tilslutningsledninger, se kapitel 2-101, side 5 – Maksimal kontinuerlig driftstemperatur på tilslutningsledningernes adapterside: 105°C Godkendelser:  E191125				
Bredde (B) mm		45	45	90
Mærkestrøm, maks.	IEC	25 A	25 A	25 A
	UL	25 A	–	–
Mærkespænding	IEC	690 V AC	690 V AC	690 V AC
	UL	600 V AC	–	–
Tilslutningsledninger ¹⁾ (længde mm)		AWG 12 (130)	AWG 12 (130)	AWG 12 (130)
DIN-skinneudførelse ²⁾		TS 45C	TS 45D	TS 45D, TS 45D-V
DIN-skinne, højde mm		10	10	10
Best.nr. SV		9340.370 	9340.320 	9340.400 

¹⁾ AWG = American Wire Gauges · AWG 12 = 3,31 mm² ± 4 mm²

²⁾ TS XXC med skridsikring · TS XXD uden skridsikring · TS XXD-V uden skridsikring, variabelt forskydelig på bæreramme (DIN-skinneudførelse fikseres bagfra med løsnet bæreramme)


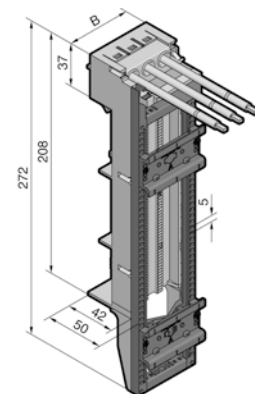
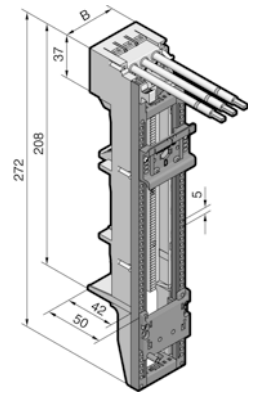
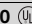
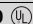
OM-adaptorer med tilslutningsledninger

Mærkestrøm maks. 32 A

3-polede, til 60 mm skinnedesystemer					
Bemærk: – Teknisk information om maksimal belastning af tilslutningsledninger, se kapitel 2-101, side 5 – Maksimal kontinuerlig driftstemperatur på tilslutningsledningernes adapterside: 105°C Godkendelser:  E191125					
Bredde (B) mm		45	55	45	55
Mærkestrøm, maks.	IEC	32 A	32 A	32 A	32 A
	UL	30 A	30 A	30 A	30 A
Mærkespænding	IEC	690 V AC	690 V AC	690 V AC	690 V AC
	UL	600 V AC	600 V AC	600 V AC	600 V AC
Tilslutningsledninger ¹⁾ (længde mm)		AWG 10 (130)	AWG 10 (130)	AWG 10 (130)	AWG 10 (130)
DIN-skinneudførelse ²⁾		TS 45C	TS 55D	TS 45D, TS 45D-V	TS 55D, TS 55D-V
DIN-skinne, højde mm		10	10	10	10
Best.nr. SV		9340.350 	9340.460 	9340.380 	9340.470 

¹⁾ AWG = American Wire Gauges · AWG 10 = 5,26 mm² ± 6 mm²

²⁾ TS XXC med skridsikring · TS XXD uden skridsikring · TS XXD-V uden skridsikring, variabelt forskydelig på bæreramme (DIN-skinneudførelse fikseres bagfra med løst bæreramme)

3-polede, til 60 mm skinnedesystemer					
Bemærk: – Teknisk information om maksimal belastning af tilslutningsledninger, se kapitel 2-101, side 5 – Maksimal kontinuerlig driftstemperatur på tilslutningsledningernes adapterside: 105°C Godkendelser:  E191125					
Bredde (B) mm		45		45	
Mærkestrøm, maks.	IEC	32 A		32 A	
	UL	32 A		–	
Mærkespænding	IEC	690 V AC		690 V AC	
	UL	600 V AC		–	
Tilslutningsledninger ¹⁾ (længde mm)		AWG 10 (130)		AWG 10 (165) ³⁾	
DIN-skinneudførelse ²⁾		TS 45D, TS 45D-V		TS 45D	
DIN-skinne, højde mm		10		10	
Best.nr. SV		9340.390 		9340.770 	

¹⁾ AWG = American Wire Gauges · AWG 10 = 5,26 mm² ± 6 mm²

²⁾ TS XXC med skridsikring · TS XXD uden skridsikring · TS XXD-V uden skridsikring, variabelt forskydelig på bæreramme (DIN-skinneudførelse fikseres bagfra med løst bæreramme)


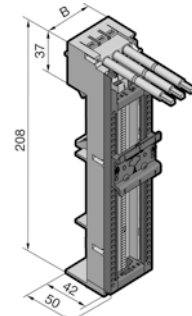
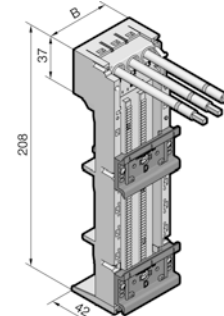
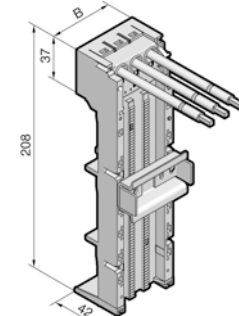
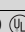
³⁾ OM-adapter med forlængede tilslutningsledninger til koblingsenheder med fjederklemmer, f.eks. Siemens 3RV2011... og 3RV2021... (størrelse S0)

Strømfordeling

RiLine skinneresystemer (60 mm)


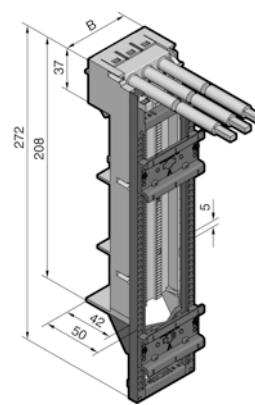
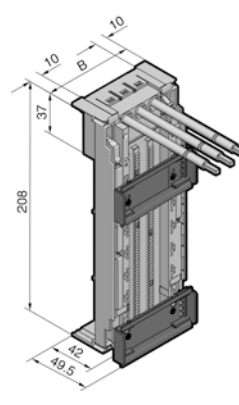
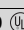
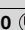
OM-adaptorer med tilslutningsledninger

Mærkestrøm maks. 40 A

3-polede, til 60 mm skinneresystemer				
Bemærk: – Teknisk information om maksimal belastning af tilslutningsledninger, se kapitel 2-101, side 5 – Maksimal kontinuerlig driftstemperatur på tilslutningsledningernes adapterside: 105°C Godkendelser:  E191125				
Bredde (B) mm		55	55	55
Mærkestrøm, maks.	IEC	40 A	40 A	40 A
	UL	40 A	–	–
Mærkespænding	IEC	690 V AC	690 V AC	690 V AC
	UL	600 V AC	–	–
Tilslutningsledninger ¹⁾ (længde mm)		AWG 8 (130)	AWG 8 (130)	AWG 8 (130)
DIN-skinneudførelse ²⁾		TS 55D	TS 55D	Metalskinne
DIN-skinne, højde mm		10	10	15
Best.nr. SV		9340.720 	9340.740	9340.750

¹⁾ AWG = American Wire Gauges · AWG 8 = 8,37 mm² ± 10 mm²

²⁾ TS XXC med skridsikring · TS XXD uden skridsikring · TS XXD-V uden skridsikring, variabelt forskydelig på bæreramme (DIN-skinneudførelse fikses bagfra med løsnet bæreramme)


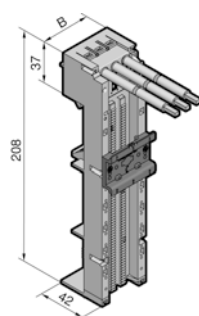
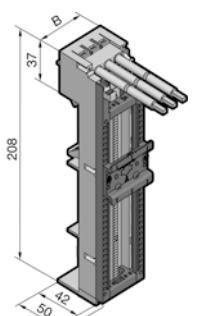
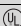

3-polede, til 60 mm skinneresystemer			
Bemærk: – Teknisk information om maksimal belastning af tilslutningsledninger, se kapitel 2-101, side 5 – Maksimal kontinuerlig driftstemperatur på tilslutningsledningernes adapterside: 105°C Godkendelser:  E191125			
Bredde (B) mm		55	75
Med indstikliste		–	■
Mærkestrøm, maks.	IEC	40 A	40 A
	UL	40 A	40 A
Mærkespænding	IEC	690 V AC	690 V AC
	UL	600 V AC	600 V AC
Tilslutningsledninger ¹⁾ (længde mm)		AWG 8 (130)	AWG 8 (130)
DIN-skinneudførelse ²⁾		TS 55D, TS 55D-V	Metalskinne
DIN-skinne, højde mm		10	7,5
Best.nr. SV		9340.730 	9340.710 

¹⁾ AWG = American Wire Gauges · AWG 8 = 8,37 mm² ± 10 mm²

²⁾ TS XXC med skridsikring · TS XXD uden skridsikring · TS XXD-V uden skridsikring, variabelt forskydelig på bæreramme (DIN-skinneudførelse fikses bagfra med løsnet bæreramme)

OM-adaptorer med tilslutningsledninger


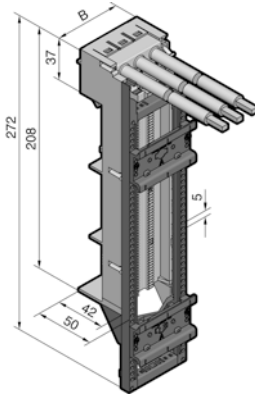
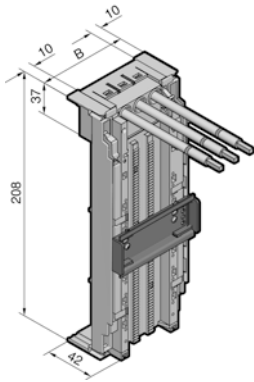


Mærkestrøm maks. 65 A

3-polede, til 60 mm skinnedesystemer					
Bemærk: – Teknisk information om maksimal belastning af tilslutningsledninger, se kapitel 2-101, side 5 – Maksimal kontinuerlig driftstemperatur på tilslutningsledningernes adapterside: 105°C Godkendelser:  E191125					
Bredde (B) mm		55		55	
Mærkestrøm, maks.	IEC	65 A ¹⁾		65 A ¹⁾	
	UL	60 A		60 A	
Mærkespænding	IEC	690 V AC		690 V AC	
	UL	600 V AC		600 V AC	
Tilslutningsledninger ²⁾ (længde mm)		AWG 6 (130)		AWG 6 (130)	
DIN-skinneudførelse ³⁾		TS 55E		TS 55E	
DIN-skinner, højde mm		10		10	
Best.nr. SV		9340.410 		9340.430 	

¹⁾ Ifølge opvarmningstest efter IEC 61 439-1 er en maksimal strømbelastning op til 80 A mulig

²⁾ AWG = American Wire Gauges · AWG 10 = 5,26 mm² ± 6 mm²

³⁾ TS XXC med skridsikring · TS XXD uden skridsikring · TS XXD-V uden skridsikring, variabelt forskydelig på bæreramme (DIN-skinneudførelse fikses bagfra med løsnet bæreramme)

3-polede, til 60 mm skinnedesystemer					
Bemærk: – Teknisk information om maksimal belastning af tilslutningsledninger, se kapitel 2-101, side 5 – Maksimal kontinuerlig driftstemperatur på tilslutningsledningernes adapterside: 105°C Godkendelser:  E191125					
Bredde (B) mm		55		75	
Med indstikslister		–		■	
Mærkestrøm, maks.	IEC	65 A ¹⁾		65 A ¹⁾	
	UL	60 A		60 A	
Mærkespænding	IEC	690 V AC		690 V AC	
	UL	600 V AC		600 V AC	
Tilslutningsledninger ²⁾ (længde mm)		AWG 6 (130)		AWG 6 (130)	
DIN-skinneudførelse ³⁾		TS 55E, TS 55D-V		Metalskinne	
DIN-skinner, højde mm		10		7,5	
Best.nr. SV		9340.450 		9340.700 	

¹⁾ Ifølge opvarmningstest efter IEC 61 439-1 er en maksimal strømbelastning op til 80 A mulig

²⁾ AWG = American Wire Gauges · AWG 10 = 5,26 mm² ± 6 mm²

³⁾ TS XXC med skridsikring · TS XXD uden skridsikring · TS XXD-V uden skridsikring, variabelt forskydelig på bæreramme (DIN-skinneudførelse fikses bagfra med løsnet bæreramme)

Strømfordeling

RiLine skinnedesystemer (60 mm)

OM-adaptore med fjederklemme

Mærkestrøm maks. 32 A

3-polede, til 60 mm skinnedesystemer Bemærk: – Tekniske informationer om tilslutning af leder og lederforbindelser, se kapitel 2-101, side 4						
Bredde (B) mm	45	45	45	55	45	45
Mærkestrøm, maks.	32 A	32 A	32 A	32 A	32 A	32 A
Mærkespænding	690 V AC	690 V AC	690 V AC	690 V AC	690 V AC	690 V AC
Tilslutning af rundledere mm ²	1,5 – 6	1,5 – 6	1,5 – 6	1,5 – 6	1,5 – 6	1,5 – 6
DIN-skinneudførelse ¹⁾	TS 45C	TS 45D	TS 45C	TS 45D	TS 45C	TS 45C, TS 45D-V
DIN-skinne, højde mm	10	10	10	10	10	10
Best.nr. SV	9340.510	9340.520	9340.530	9340.660	9340.550	9340.560

¹⁾ TS XXC med skridsikring · TS XXD uden skridsikring · TS XXD-V uden skridsikring, variabelt forskydelig på bæreramme (DIN-skinneudførelse fikses bagfra med løsnet bæreramme)

OM-adaptore med fjederklemme

Mærkestrøm maks. 65 A

3-polede, til 60 mm skinnedesystemer Bemærk: – Tekniske informationer om tilslutning af leder og lederforbindelser, se kapitel 2-101, side 4				
Bredde (B) mm	55	55	55	55
Mærkestrøm, maks.	65 A ¹⁾	65 A ¹⁾	65 A ¹⁾	65 A ¹⁾
Mærkespænding	690 V AC	690 V AC	690 V AC	690 V AC
Tilslutning af rundledere mm ²	2,5 – 16	2,5 – 16	2,5 – 16	2,5 – 16
DIN-skinneudførelse ²⁾	TS 55E	TS 55E, TS 55D	TS 55E	TS 55E, TS 55D-V
DIN-skinne, højde mm	10	10	10	10
Best.nr. SV	9340.610	9340.620	9340.630	9340.650

¹⁾ Ifølge opvarmningstest efter IEC 61 439-1 er en maksimal strømbelastning op til 80 A mulig

²⁾ TS XXC med skridsikring · TS XXD uden skridsikring · TS XXD-V uden skridsikring, variabelt forskydelig på bæreramme (DIN-skinneudførelse fikses bagfra med løsnet bæreramme)

OM-adaptorer med aftagelig ledningsafgang

Mærkestrøm maks. 25 A

3-polede, til 60 mm skinnedesystemer Bemærk: – Tekniske informationer om tilslutning af leder og lederforbindelser, se kapitel 2-101, side 4							
	Bredde (B) mm	45	55	45	Mærkestrøm, maks.	25 A	25 A
Mærkespænding	690 V AC	690 V AC	690 V AC	Tilslutning af rundledere mm ²	1,5 – 4	1,5 – 4	1,5 – 4
DIN-skinneudførelse ¹⁾	TS 45D, TS 45D-V	TS 55D, TS 55D-V	TS 45C	DIN-skinner, højde mm	10	10	10
Med stikudgang	2)	2)	2) 3)	Best.nr. SV	9340.910	9340.930	9340.900

¹⁾ TS XXC med skridsikring · TS XXD uden skridsikring · TS XXD-V uden skridsikring, variabelt forskydelig på bæreramme (DIN-skinneudførelse fikses bagfra med løsnet bæreramme)

²⁾ Stik foroven med tilslutningsmulighed for 3 hovedkontakter (1,5 – 4 mm²)

³⁾ Stikblok foroven med tilslutningsmulighed for 3 hovedkontakter (1,5 – 4 mm²) og 8 hjælpekontakter (0,5 – 2,5 mm²) inkl. stik

OM-holdere uden kontaktsystem

3-polede, til 60 mm skinnedesystemer Godkendelser: US LISTED E191125							
	Bredde (B) mm	45	45	55	DIN-skinneudførelse ¹⁾	–	TS 45D
DIN-skinner, højde mm	–	10	10	Best.nr. SV	9340.260	9340.300	9340.270

¹⁾ TS XXC med skridsikring · TS XXD uden skridsikring · TS XXD-V uden skridsikring, variabelt forskydelig på bæreramme (DIN-skinneudførelse fikses bagfra med løsnet bæreramme)