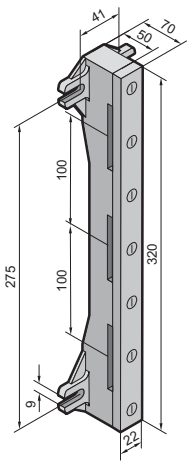
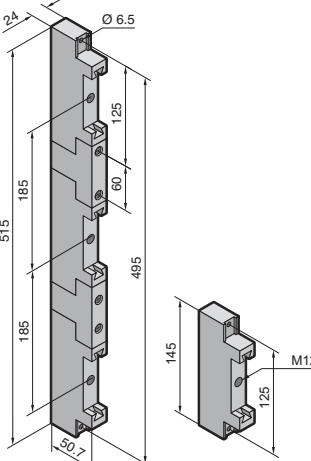
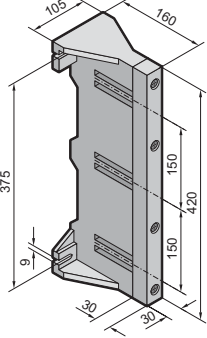
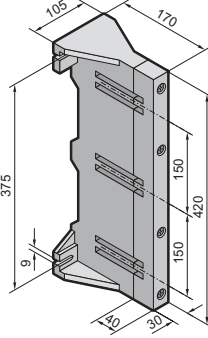


Strømfordeling

Skinnesystemer (100/185/150 mm)

Skinneholdere

3-polede

<p>Teknisk information Til beregning af strømverdier iht. DIN 43 671, se kapitel 2-102, side 1/2</p> <p>Bemærk: SV 3052.000 – Skinneholderens grundelement kan også bruges som 1-polet holder</p>				
Til skinesystemer	1250 A	1600 A	2500 A	3000 A
Skinnecenterafstand mm	100	185	150	150
Maks. skinnedimension uden afstandselementer, mm	60 x 10	80 x 10	2 x 80 x 10	2 x 100 x 10
Indstikselementer til – Tværnsnitreduktion til mm – Reduktion af skinnedbredden i 10 mm trin	30 x 10 op til 50 x 10 – –	50/60 x 10 – –	– ■ –	– ■ –
Best.nr. SV	3073.000	3052.000	3055.000	3057.000
Montagedata for applikationer efter IEC (DIN EN)				
Tilspændingsmoment Nm – Montageskrue – Lågmontage – Skinnemontageskrue	10 3 –	5 – 40	10 10 –	10 10 –