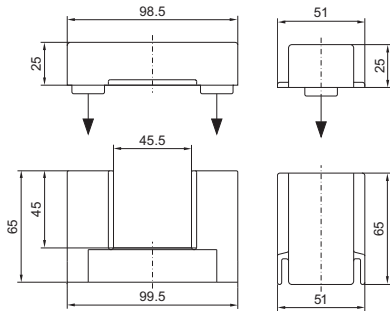
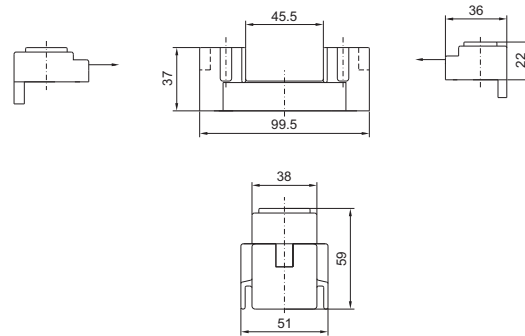


Maxi-PLS 1600/2000

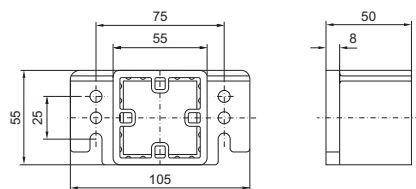
Skinneholder
SV 9649.000



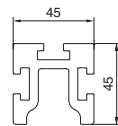
Skinneholder til overbygning
SV 9649.160



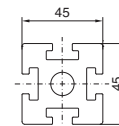
Endeholder
SV 9649.010



Skinne
Maxi-PLS 1600

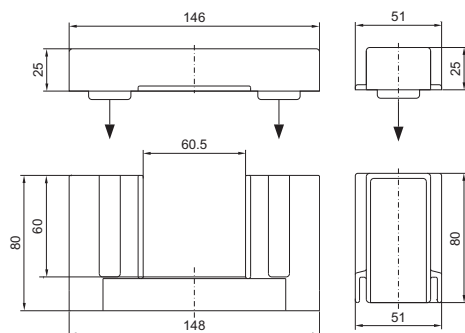


Skinne
Maxi-PLS 2000

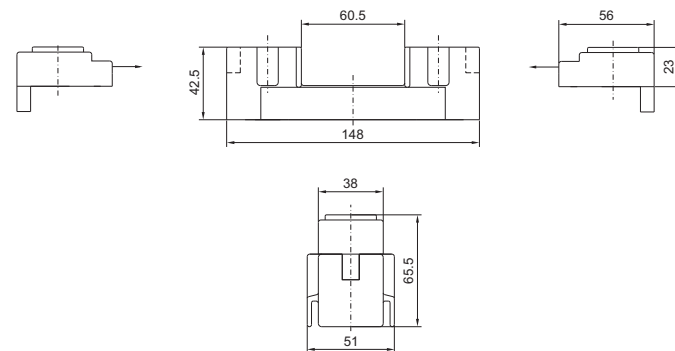


Maxi-PLS 3200

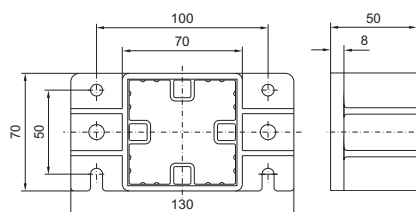
Skinneholder
SV 9659.000



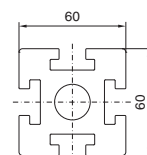
Skinneholder til overbygning
SV 9659.160



Endeholder
SV 9659.010



Skinne
Maxi-PLS 3200

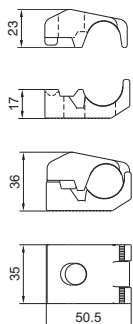


Strømfordeling

Maxi-PLS systemkomponenter

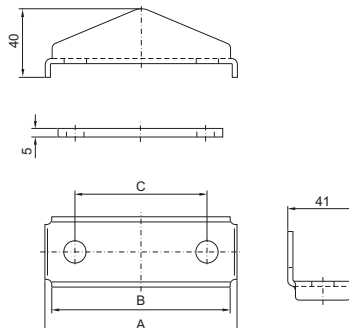
Maxi-PLS 1600/2000/3200

Tilslutningsklemmer



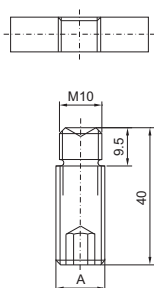
Best.nr. SV	Tilslutnings- gevind	Tilslutnings- bolt	Gevindstift
9640.325	M10	M12/M10	-
9650.325	M12	-	M12

Tilslutningsplader

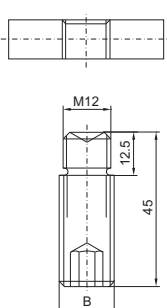


Best.nr. SV	Str.	A mm	B mm	C mm	Hammer- hovedskruer	Tilspæn- dings- moment
9640.330	1	81	73	46	M10	20 Nm
9640.340	2	112	104	77	M10	25 Nm
9640.350	3	149	141	114	M10	30 Nm
9650.330	1	81	73	46	M12	25 Nm
9650.340	2	112	104	77	M12	30 Nm

Tilslutningsbolt (1600/2000)

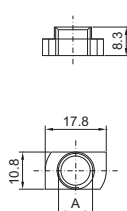


Tilslutningsbolt (3200)

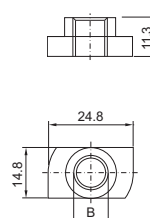


Best.nr. SV	A	B
9640.370	M12	-
9640.380	M16	-
9650.370	-	M12
9650.380	-	M16

Glidemøtrikker (1600/2000)



Glidemøtrikker (3200)



Best.nr. SV	A	B
9640.900	M6	-
9640.910	M8	-
9640.920	M10	-
9650.900	-	M6
9650.905	-	M8
9650.910	-	M10
9650.920	-	M12