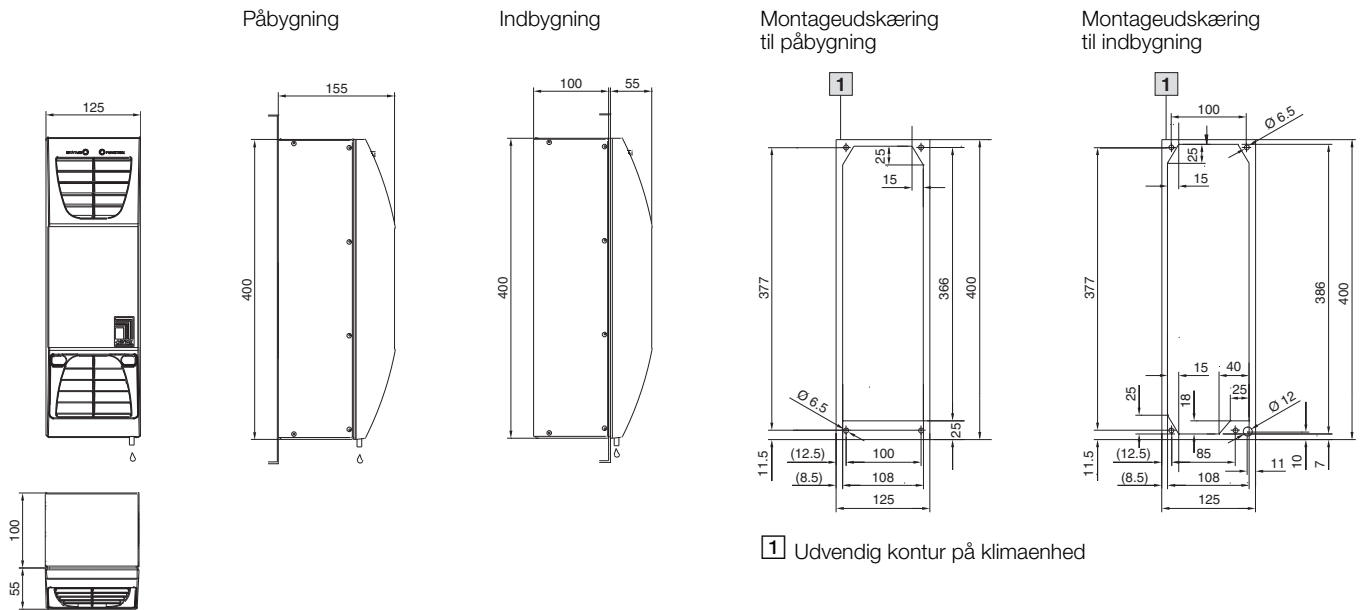
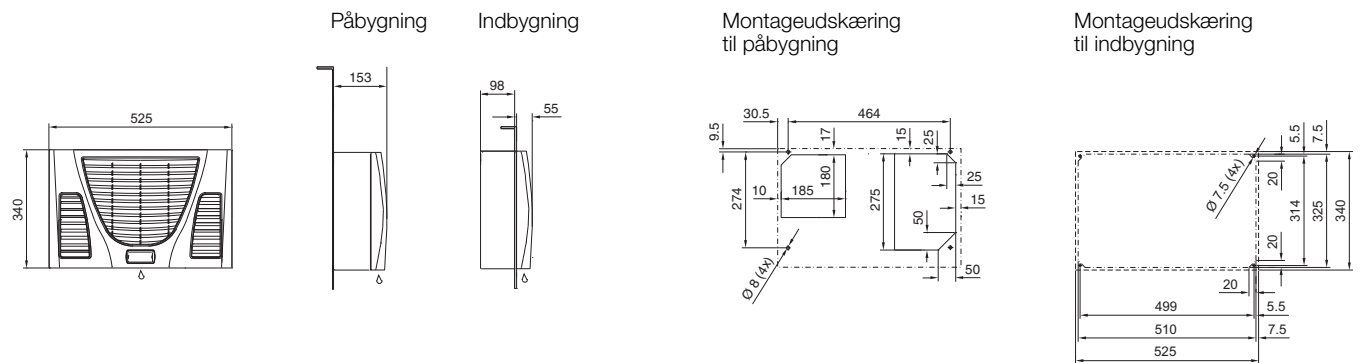


### Termoelektriske kølere

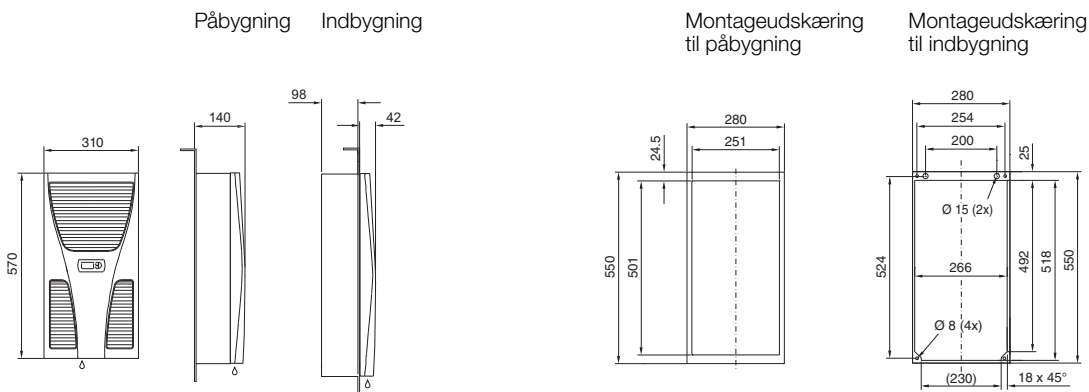


### Vertikalmonterede køleenheder

TopTherm, tværformat

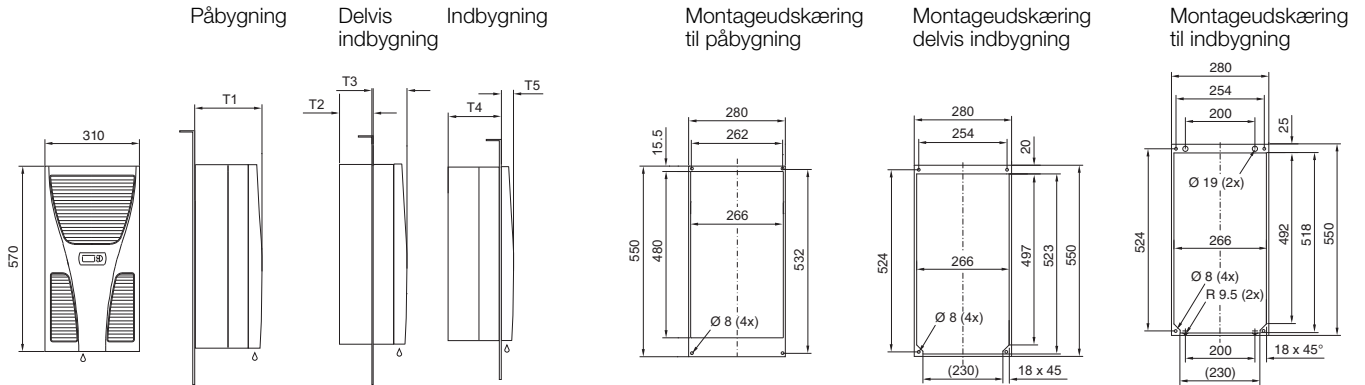


TopTherm, SK 3302.XXX



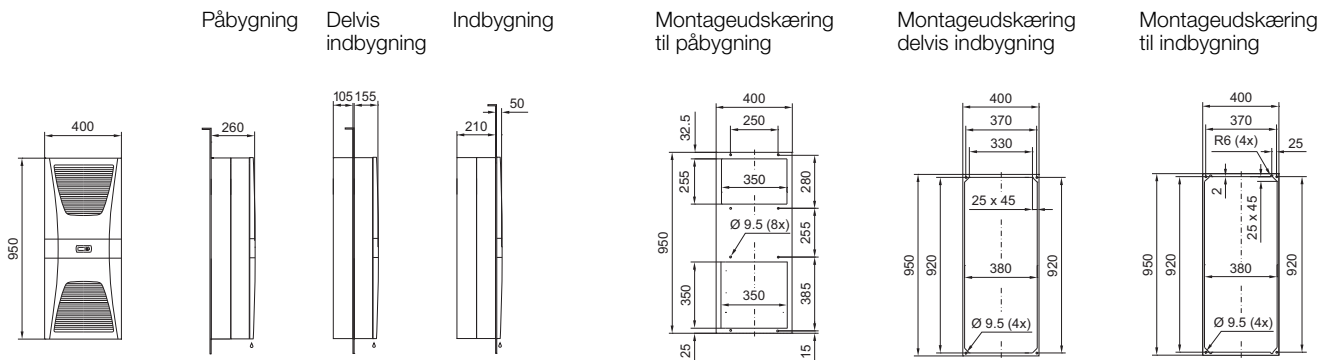
### Vertikalmonterede køleenheder

TopTherm Blue e, SK 3303.XXX, SK 3361.XXX

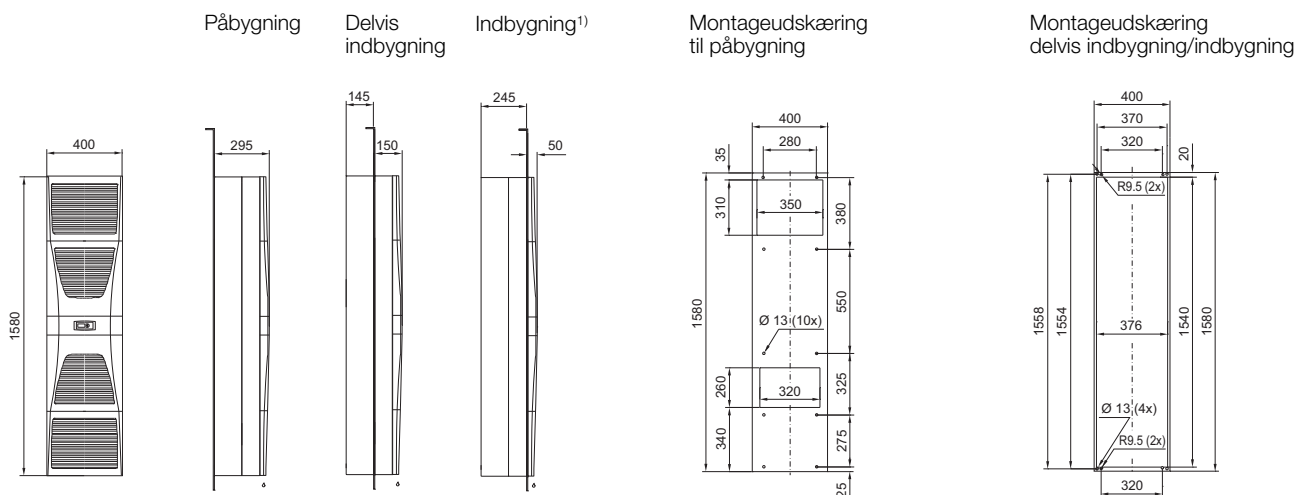


	T1	T2	T3	T4	T5
500 W	210	100	110	164	42
750 W	280	125	155	235	45

### TopTherm Blue e, SK 3304.XXX, SK 3305.XXX



### TopTherm Blue e, SK 3328.XXX, SK 3329.XXX



¹) Ved indbygning i 600 mm brede låger skal montageudskæringen forskydes min. 10 mm fra lågens midte i retning mod hængselene

## Køleenheder

### Vertikalmonterede køleenheder

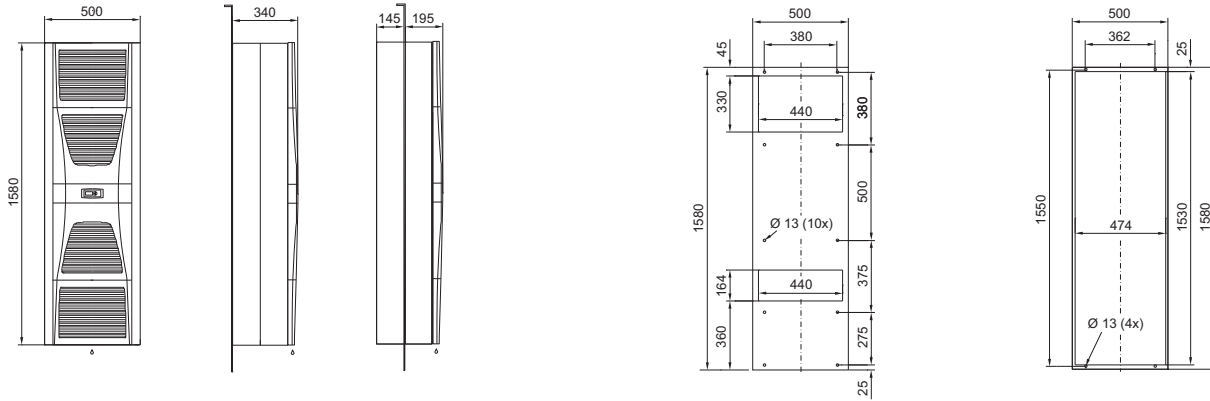
TopTherm Blue e, SK 3332.XXX

Påbygning

Delvis indbygning

Montageudskæring til påbygning

Montageudskæring delvis indbygning



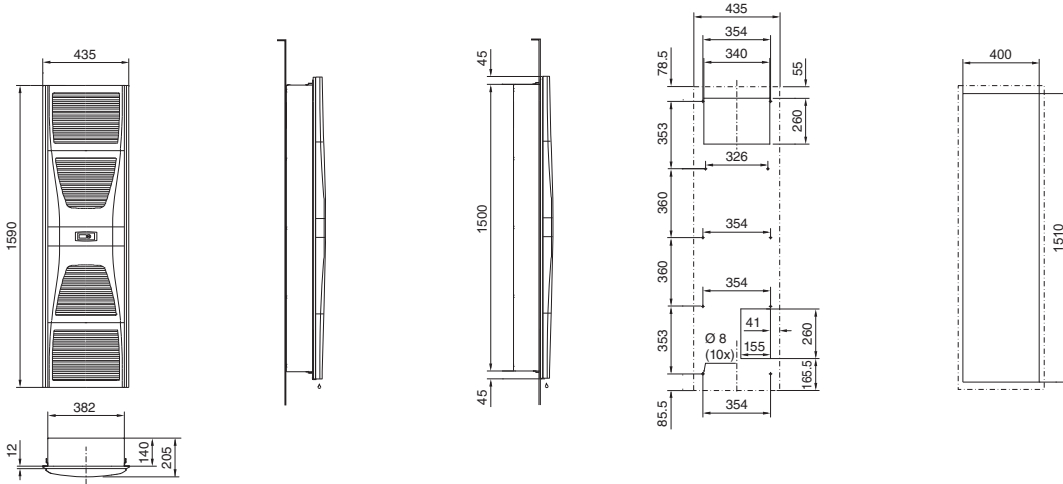
### TopTherm Blue e, flad, SK 3366.XXX

Påbygning

Indbygning

Montageudskæring til påbygning

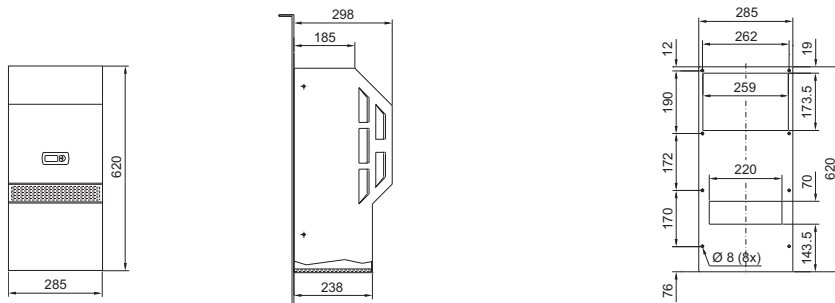
Montageudskæring til indbygning



### TopTherm Blue e, udførelse NEMA 4X, SK 3303.XXX

Påbygning

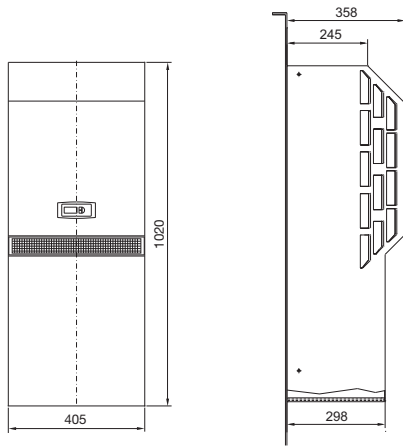
Montageudskæring til påbygning



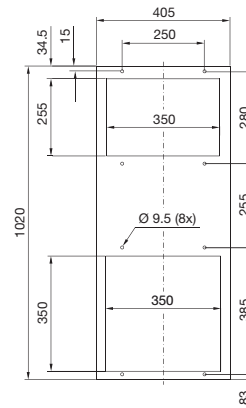
### Vertikalmonterede køleenheder

TopTherm Blue e, udførelse NEMA 4X, SK 3304.XXX, SK 3305.XXX

Påbygning

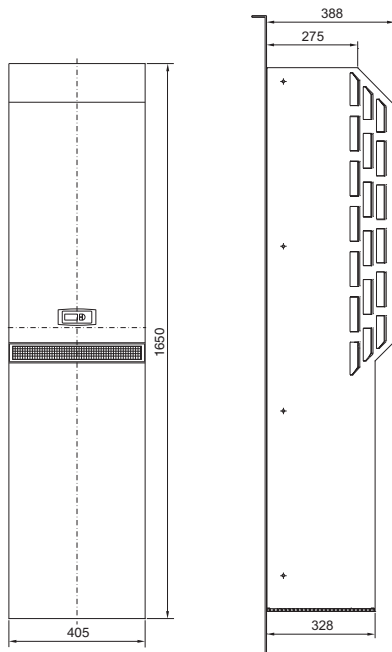


Montageudskæring til påbygning



TopTherm Blue e, udførelse NEMA 4X, SK 3328.XXX, SK 3329.XXX

Påbygning



Montageudskæring til påbygning

