

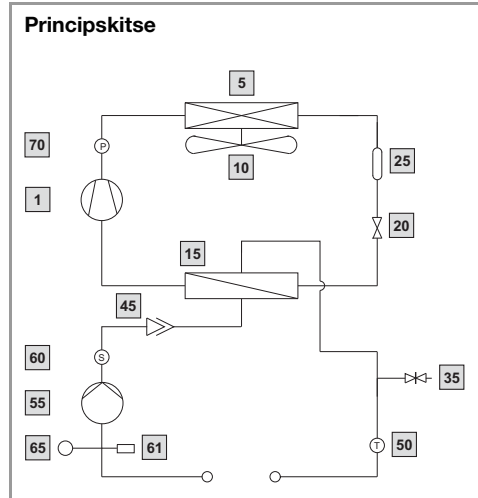
Væskekøling

TopTherm chiller

SK 3318.XXX, SK 3319.XXX

Forklaringer til nedenstående tegning:

- 1 Kompressor
- 5 Kondensator
- 10 Kondensatorventilator
- 15 Fordamper
- 20 Ekspansionsventil
- 25 Filtertørrer
- 35 Påfyldning
- 45 Udluftningsventil
- 50 Temperatursensor
- 55 Pumpe
- 60 Flowovervågning
- 61 Overtryksventil
- 65 Ekspansionsbeholder/ alternativ tank
- 70 Højtrykspresostat



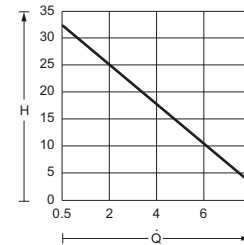
Bemærk:

Hvis kølekredsløbet kan afspærres eksternt, skal der monteres et bypass (overtryksventil) i den eksterne vandrørføring.

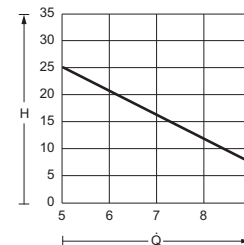
Pumpekurver

Best.nr.
SK 3318.600/SK 3318.610/
SK 3319.600/SK 3319.610

50 Hz



60 Hz

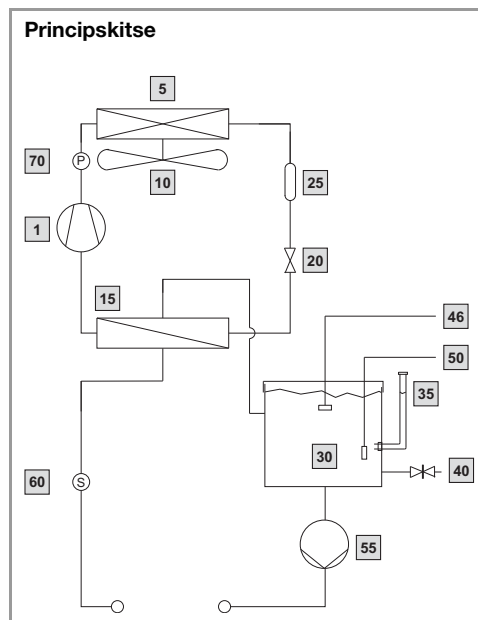


H = Transporthøjde H [m]
Q = Transportstrøm Q [l/min]

SK 3320.600, SK 3334.XXX

Forklaringer til nedenstående tegning:

- 1 Kompressor
- 5 Kondensator
- 10 Kondensatorventilator
- 15 Fordamper
- 20 Ekspansionsventil
- 25 Filtertørrer
- 30 Tank
- 35 Påfyldning
- 40 Tanktømning
- 46 Vandstandsomskipper, ekstraudstyr
- 50 Temperatursensor
- 55 Pumpe
- 60 Flowovervågning
- 70 Højtrykspresostat



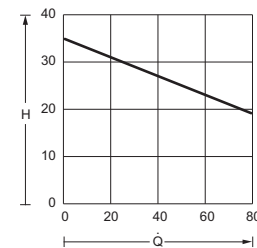
Bemærk:

Hvis kølekredsløbet kan afspærres eksternt, skal der monteres et bypass (overtryksventil) i den eksterne vandrørføring.

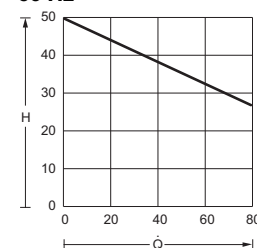
Pumpekurver

Best.nr.
SK 3320.600/SK 3334.600/SK 3334.660

50 Hz



60 Hz

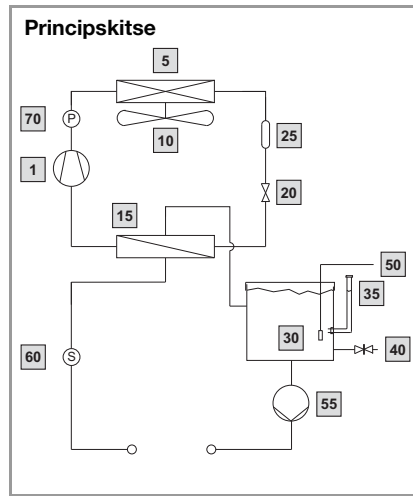


H = Transporthøjde H [m]
Q = Transportstrøm Q [l/min]

TopTherm chiller Vertikalmonteret, SK 3360.XXX

Forklaringer til nedenstående tegning:

- 1 Kompressor
- 5 Kondensator
- 10 Kondensatorventilator
- 15 Fordamper
- 20 Ekspansionsventil
- 25 Filtertørrer
- 30 Tank
- 35 Påfyldning
- 40 Tanktømning
- 50 Temperatursensor
- 55 Pumpe
- 60 Flowovervågning
- 70 Højtrykspresostat



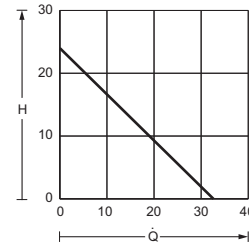
Bemærk:

Hvis kølekredsløbet kan afspærres eksternt, skal der monteres et bypass (overtryksventil) i den eksterne vandrørføring.

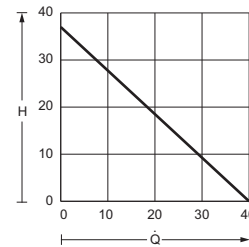
Pumpekurver

Best.nr.
SK 3360.100/SK 3360.250

50 Hz



60 Hz

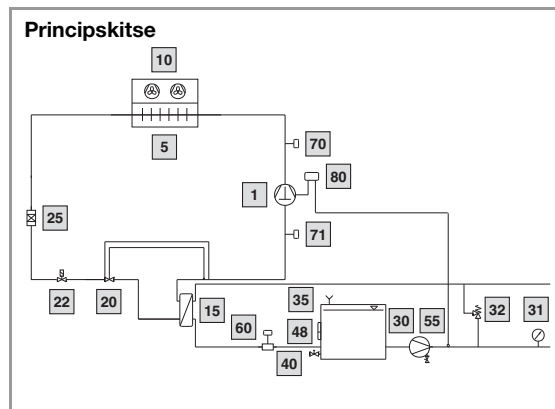


H = Transporthøjde H [m]
Q = Transportstrøm Q [l/min]

SK 3335.XXX

Forklaringer til nedenstående tegning:

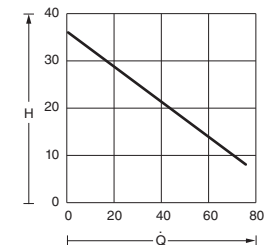
- 1 Kompressor
- 5 Kondensator
- 10 Kondensatorventilator
- 15 Fordamper
- 20 Ekspansionsventil
- 22 Magnetventil
- 25 Filtertørrer
- 30 Tank
- 31 Manometer
- 32 Automatisk bypassventil (ekstraudstyr)
- 35 Påfyldning
- 40 Tanktømning
- 48 Niveauidikator
- 55 Pumpe
- 60 Flowovervågning (ekstraudstyr)
- 70 Højtrykspresostat
- 71 Lavtrykspresostat
- 80 Termostat



Pumpekurver

Best.nr.
SK 3335.790/SK 3335.830

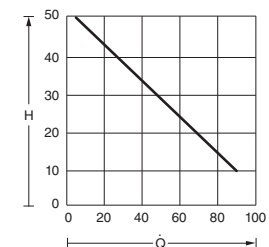
50 Hz



Best.nr.

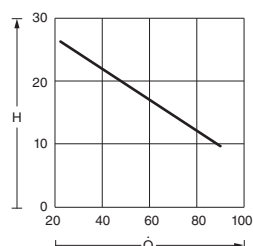
SK 3335.790/SK 3335.830

60 Hz



Best.nr.
SK 3335.840/SK 3335.850

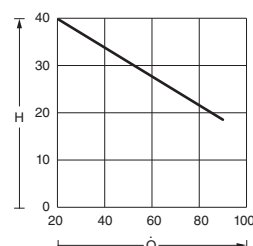
50 Hz



H = Transporthøjde H [m] Q = Transportstrøm Q [l/min]

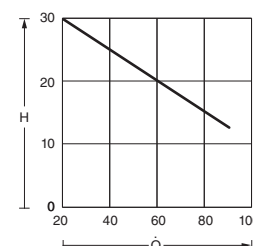
Best.nr.
SK 3335.840/SK 3335.850

60 Hz



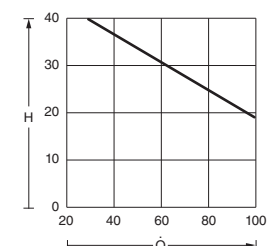
Best.nr.
SK 3335.860/SK 3335.870

50 Hz



Best.nr.
SK 3335.860/SK 3335.870

60 Hz

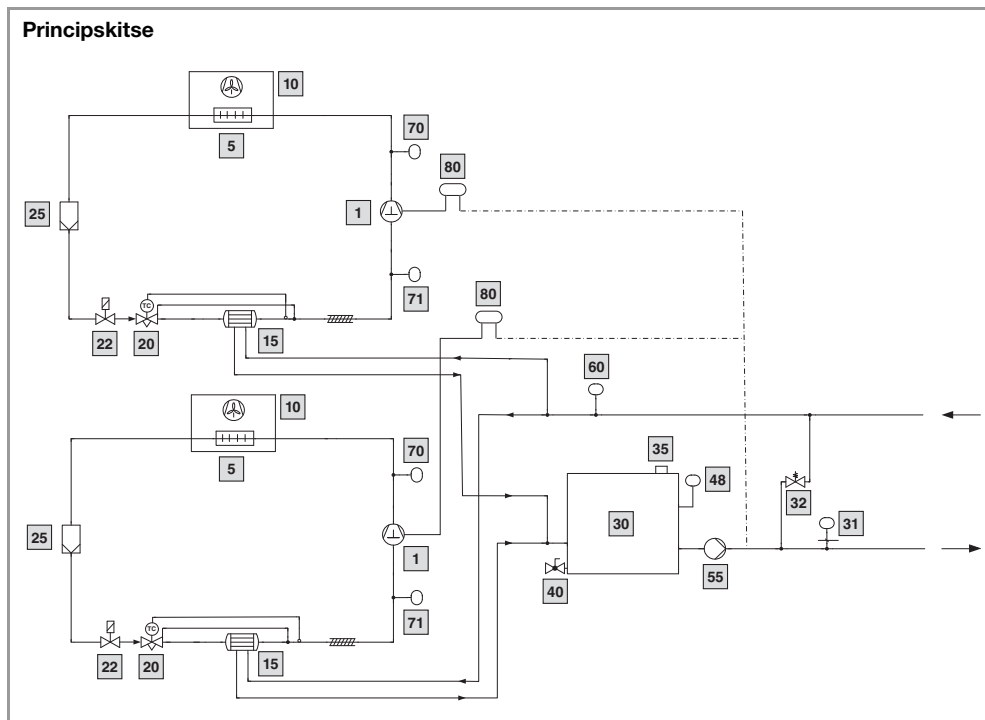


TopTherm chiller

SK 3335.880, SK 3335.890

Forklaringer til nedenstående tegning:

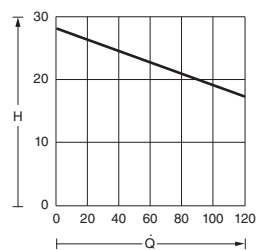
- 1 Kompressor
- 5 Kondensator
- 10 Kondensatorventilator
- 15 Fordamper
- 20 Ekspansionsventil
- 22 Magnetventil
- 25 Filtertørrer
- 30 Tank
- 31 Manometer
- 32 Automatisk bypassventil (ekstraudstyr)
- 35 Påfyldning
- 40 Tanktømning
- 48 Niveauindikator
- 55 Pumpe
- 60 Flowovervågning (ekstraudstyr)
- 70 Højtrykspresostat
- 71 Lavtrykspresostat
- 80 Termostat



Pumpekurver

Best.nr.
SK 3335.880/SK 3335.890

50 Hz



H = Transporthøjde H [m] Q = Transportstrøm Q [l/min]

Best.nr.
SK 3335.880/SK 3335.890

60 Hz

