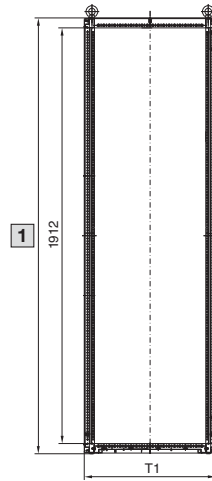
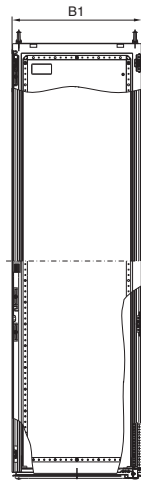
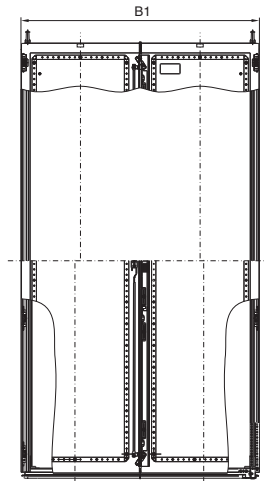


Rivitysjärjestelmät TS 8

Jakokaapit 1250 A asti

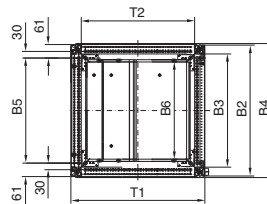
SV 9666.925, SV 9666.965

SV 9666.915, SV 9666.955,
TS 8604.500



1 N. 2 000 mm

Ylhäältä sivuseinät
asennettuina (B4)



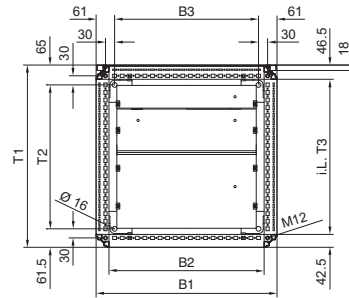
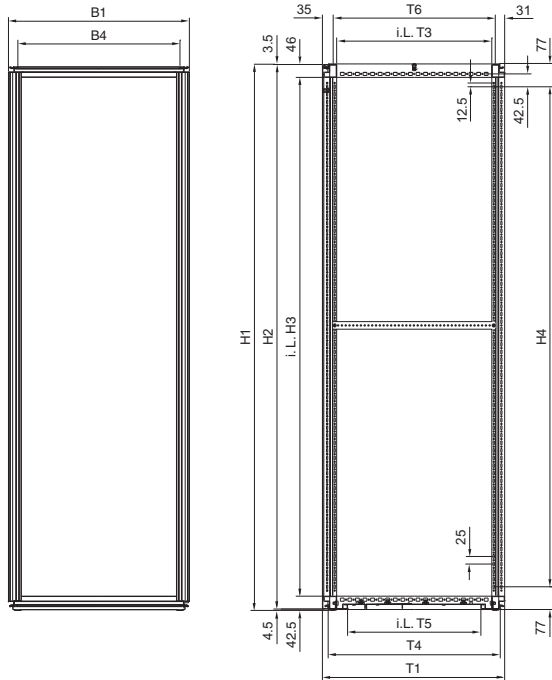
Leveysmitta mm						Syvyysmitta mm		Til.nro SV
B1	B2	B3	B4	B5	B6	T1	T2	
847	842	762	856	725	690	605	512	9666.915
1097	1092	1012	1106	975	940	605	512	9666.925
597	592	512	606	475	440	405	312	8604.500
847	842	762	856	725	690	405	312	9666.955
1097	1092	1012	1106	975	940	405	312	9666.965

Kytkäkaapit

Kaappijärjestelmät

Rivitysjärjestelmät TS 8

Moduulikaapit

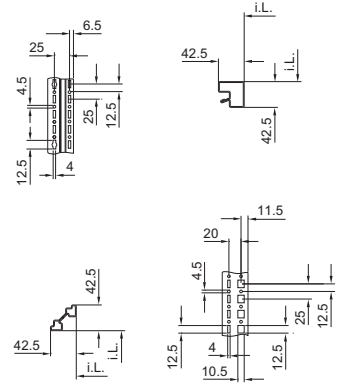


i.L. = Clearance width

Profiilien poikkileikkaukset

pystysuoraan

vaakasuoraan

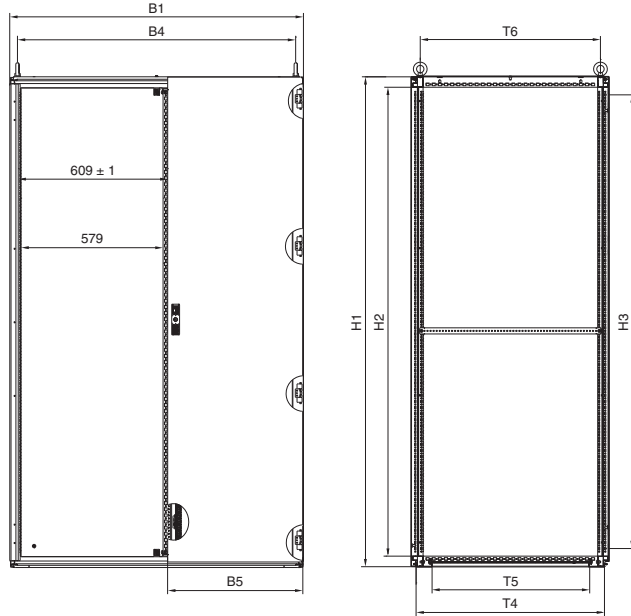


Til.nro SV	Leveysmitta mm				Korkeusmitta mm				Syvyysmitta mm					
	B1	B2	B3	B4	H1	H2	H3	H4	T1	T2	T3	T4	T5	T6
9670.406	397	312	275	335	2005	1997	1912	1850	601,5	475	512	568	440	535
9670.408	397	312	275	335	2005	1997	1912	1850	801,5	675	712	768	640	735
9670.426	397	312	275	335	2205	2197	2112	2050	601,5	475	512	568	440	535
9670.428	397	312	275	335	2205	2197	2112	2050	801,5	675	712	768	640	735
9670.606	597	512	475	535	2005	1997	1912	1850	601,5	475	512	568	440	535
9670.608	597	512	475	535	2005	1997	1912	1850	801,5	675	712	768	640	735
9670.626	597	512	475	535	2205	2197	2112	2050	601,5	475	512	568	440	535
9670.628	597	512	475	535	2205	2197	2112	2050	801,5	675	712	768	640	735
9670.806	797	712	675	735	2005	1997	1912	1850	601,5	475	512	568	440	535
9670.808	797	712	675	735	2005	1997	1912	1850	801,5	675	712	768	640	735
9670.826	797	712	675	735	2205	2197	2112	2050	601,5	475	512	568	440	535
9670.828	797	712	675	735	2205	2197	2112	2050	801,5	675	712	768	640	735

- B1 = Kokonaisleveys
- B2 = Kaapin vapaa sisämitta
- B3 = Järjestelmärei'ityksen leveys/
lattia-jalustakiinnityksen reikäväli
- B4 = Nostosilmukoiden väli
- H1 = Kokonaiskorkeus
- H2 = Takaseinän korkeus
- H3 = Runkojen sisämitta
- H4 = Järjestelmärei'ityksen pituus
- T1 = Kokonaissyvyys
- T2 = Järjestelmärei'ityksen pituus /
lattia-jalustakiinnityksen reikäväli
- T3 = Sisämitta kaapin rungon välissä
- T4 = Pohjakehikon syvyys
- T5 = Pohjan aukon sisämitta
- T6 = Nostosilmukan keskeltä nostosilmukan
keskelle

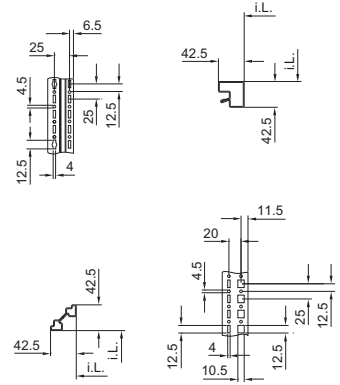
Rivitysjärjestelmät TS 8

Kaapit kytkinvarokkeille



Profiilien poikkileikkaukset

pystysuoraan vaakasuoraan



i.L. = Clearance width

Til.nro SV	Leveysmitta mm					Korkeusmitta mm			Syvyysmitta mm					
	B1	B2	B3	B4	B5	H1	H2	H3	T1	T2	T3	T4	T5	T6
9670.006	997	912	875	935	350,5	1997	1912	1850	601,5	475	512	568	440	535
9670.106	1197	1112	1075	1135	550,5	1997	1912	1850	601,5	475	512	568	440	535
9670.108	1197	1112	1075	1135	550,5	1997	1912	1850	801,5	675	712	768	640	735

- B1 = Kokonaisleveys
- B2 = Sisämitta kaapin rungon välissä
- B3 = Järjestelmärei'ityksen pituus /
lattia-jalustakiinnityksen reikäväli
- B4 = Nostosilmukoiden väli
- B5 = Oven leveys
- H1 = Kokonaiskorkeus
- H2 = Runkojen sisämitta
- H3 = Järjestelmärei'ityksen pituus
- T1 = Kokonaissyvyys
- T2 = Järjestelmärei'ityksen pituus /
lattia-jalustakiinnityksen reikäväli
- T3 = Sisämitta kaapin rungon välissä
- T4 = Pohjakehikon syvyys
- T5 = Pohjan aukon sisämitta
- T6 = Nostosilmukan keskeltä nostosilmukan
keskelle

Kytkentäkaapit

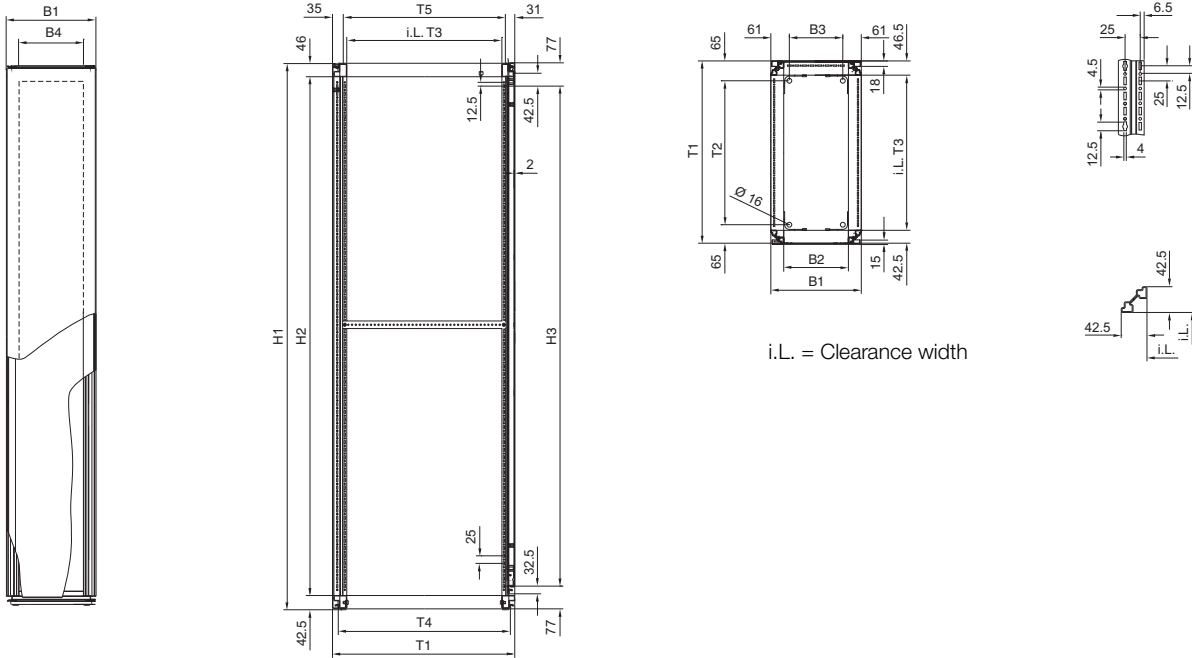
Kaappijärjestelmät

Rivitysjärjestelmät TS 8

Virtakiskokaapit

Profiilien poikkileikkaukset

pystysuoraan



Til.nro SV	Leveysmitta mm				Korkeusmitta mm			Syvysmitta mm				
	B1	B2	B3	B4	H1	H2	H3	T1	T2	T3	T4	T5
9670.206	197	112	75	75	1997	1912	1850	605	475	512	561	535
9670.208	197	112	75	75	1997	1912	1850	805	675	712	761	735
9670.226	197	112	75	75	2197	2112	2050	605	475	512	561	535

- B1 = Kokonaisleveys
 B2 = Kaapin vapaa sisämitta
 B3 = Järjestelmärei'ityksen leveys/
 lattia-jalustakiinnityksen reikäväli
 B4 = Nostosilmukoiden väli
 H1 = Kokonaiskorkeus
 H2 = Runkojen sisämitta
 H3 = Järjestelmärei'ityksen pituus
 T1 = Kokonaissyvyys
 T2 = Järjestelmärei'ityksen pituus/
 lattia-jalustakiinnityksen reikäväli
 T3 = Sisämitta kaapin rungon välissä
 T4 = Pohjakehikon syvyys
 T5 = Nostosilmukan keskeltä nostosilmukan
 keskelle