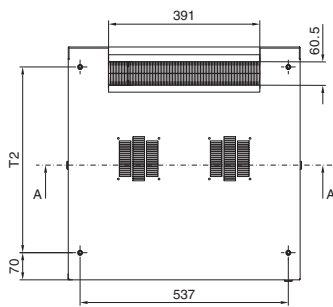
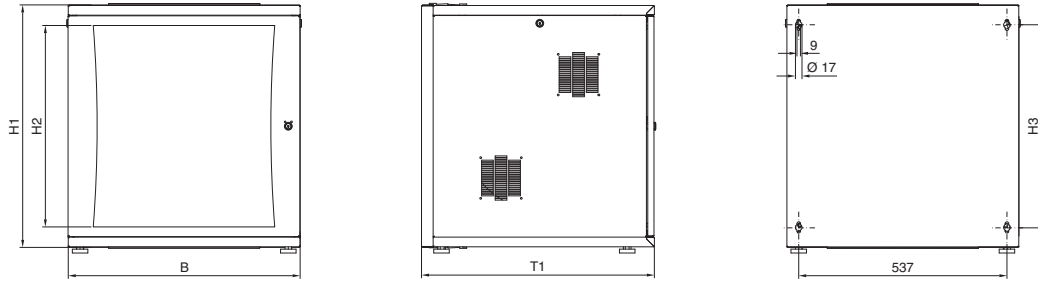


KytKentäkaapit

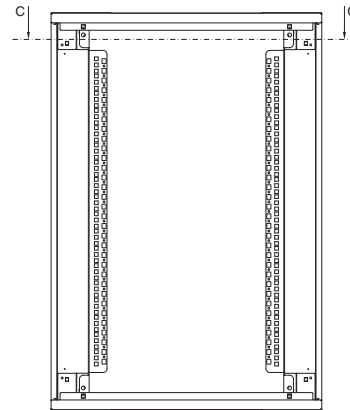
IT-kotelot

FlatBox

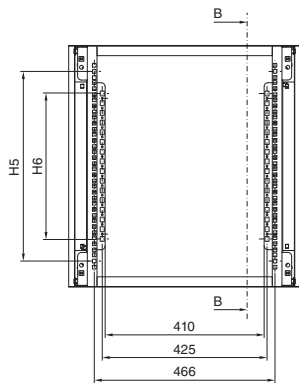
Versio 12 HE/U 600 x 600



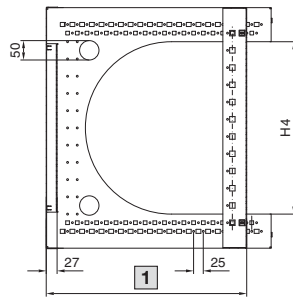
Versio 21 HE/U 700 x 700



Leikkaus A – A

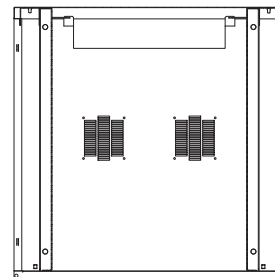


Leikkaus B – B



1 T3 maks. asennussyvyys

Leikkaus C – C



Til.nro DK	U	Leveysmitta mm		Korkeusmitta mm						Syvyysmitta mm		
		B	H1	H2	H3	H4	H5	H6	H7	T1	T2	T3
7507.000	6	600	365,1	252,7	255,6	177,8	266,7	125	88,9	400	279	342
7507.100	6	600	365,1	252,7	255,6	177,8	266,7	125	88,9	600	479	542
7507.010	9	600	498,5	386,1	389	311,2	400,1	250	222,3	400	279	342
7507.110	9	600	498,5	386,1	389	311,2	400,1	250	222,3	600	479	542
7507.020	12	600	631,8	519,4	522,3	444,5	533,4	375	355,6	400	279	342
7507.120	12	600	631,8	519,4	522,3	444,5	489	375	355,6	600	479	542
7507.030	15	600	765,2	652,8	655,7	577,9	666,8	525	489	400	279	342
7507.200	15	700	765,2	652,8	655,7	577,9	666,8	525	489	700	579	642
7507.210	18	700	898,5	736,1	789	711,2	800,1	650	622,3	700	579	642
7507.220	21	700	1031,9	869,5	922,4	844,6	933,5	775	755,7	700	579	642