
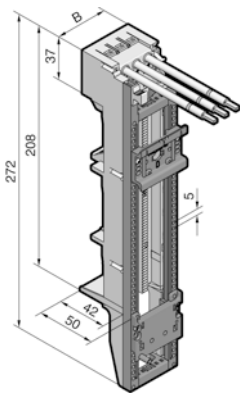
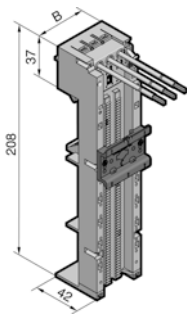
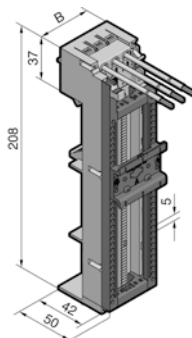





## RiLine-virtakiskojärjestelmä (60 mm)

### OM-Adapterit liitäntäjohtimilla


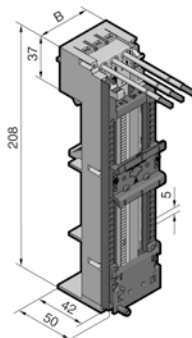
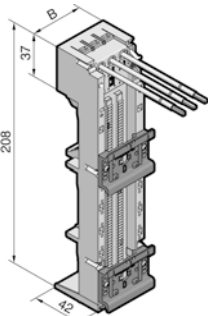
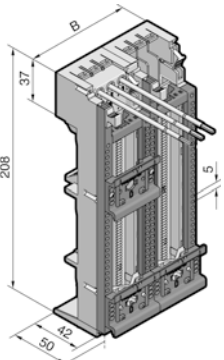

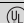

Nimellisvirta maks. 16 – 25 A

<p>3-napainen, 60 mm kiskojärjestelmälle</p> <p><b>Ohje:</b></p> <ul style="list-style-type: none"> <li>Tekniset tiedot liitäntäjohtimien kuormitettavuudesta, katso luku 2-101, sivu 5</li> <li>Suurin sallittu jatkuva käyttölämpötila adapterin puolen liitäntäjohtimille: 105 °C</li> </ul> <p><b>Hyväksyntä:</b></p> <p> US LISTED E191125</p>				
Leveys (B) mm		45	45	45
Nimellisvirta maks.	IEC	16 A	25 A	25 A
	UL	–	25 A	25 A
Nimelliskäyttöjännite	IEC	690 V AC	690 V AC	690 V AC
	UL	–	600 V AC	600 V AC
Liitäntäjohtimet <sup>1)</sup> (pituus mm)		AWG 12 (165) <sup>3)</sup>	AWG 12 (130)	AWG 12 (130)
Kannatinkiskorakenne <sup>2)</sup>		TS 45D	TS 45C	TS 45C
Kannatinkiskon korkeus mm		10	10	10
<b>Til.nro SV</b>		<b>9340.760</b> 	<b>9340.310</b> 	<b>9340.340</b> 

<sup>1)</sup> AWG = American Wire Gauges · AWG 12 = 3,31 mm<sup>2</sup> ± 4 mm<sup>2</sup>

<sup>2)</sup> TS XXC liukumissuojalla · TS XXD ilman liukumissuojaa · TS XXD-V ilman liukumissuojaa, vaihtelevasti siirrettävissä kannatinkehyksessä (kannatinkiskojen lukitus tehdään takaa irrotetuissa kannatinkehyksessä)

<sup>3)</sup> OM-adapterit pidennetyillä liitäntäjohtimilla kytkentälaitteille, esim. Siemens 3RV2011... ja 3RV2021... (koko S00/S0)

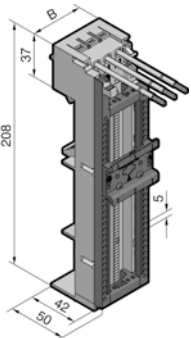
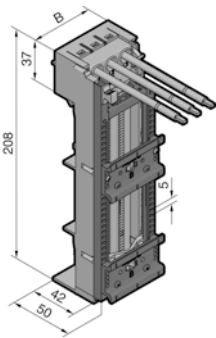





<p>3-napainen, 60 mm kiskojärjestelmälle</p> <p><b>Ohje:</b></p> <ul style="list-style-type: none"> <li>Tekniset tiedot liitäntäjohtimien kuormitettavuudesta, katso luku 2-101, sivu 5</li> <li>Suurin sallittu jatkuva käyttölämpötila adapterin puolen liitäntäjohtimille: 105 °C</li> </ul> <p><b>Hyväksyntä:</b></p> <p> US LISTED E191125</p>				
Leveys (B) mm		45	45	90
Nimellisvirta maks.	IEC	25 A	25 A	25 A
	UL	25 A	–	–
Nimelliskäyttöjännite	IEC	690 V AC	690 V AC	690 V AC
	UL	600 V AC	–	–
Liitäntäjohtimet <sup>1)</sup> (pituus mm)		AWG 12 (130)	AWG 12 (130)	AWG 12 (130)
Kannatinkiskorakenne <sup>2)</sup>		TS 45C	TS 45D	TS 45D, TS 45D-V
Kannatinkiskon korkeus mm		10	10	10
<b>Til.nro SV</b>		<b>9340.370</b> 	<b>9340.320</b> 	<b>9340.400</b> 

<sup>1)</sup> AWG = American Wire Gauges · AWG 12 = 3,31 mm<sup>2</sup> ± 4 mm<sup>2</sup>

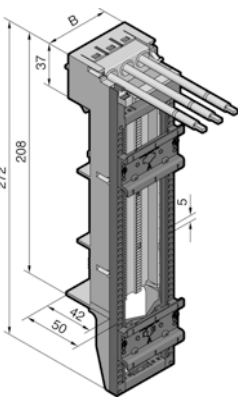
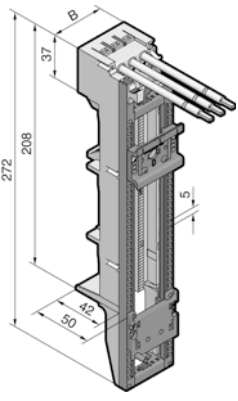



<sup>2)</sup> TS XXC liukumissuojalla · TS XXD ilman liukumissuojaa · TS XXD-V ilman liukumissuojaa, vaihtelevasti siirrettävissä kannatinkehyksessä (kannatinkiskojen lukitus tehdään takaa irrotetuissa kannatinkehyksessä)

## OM-Adapterit liitäntäjohtimilla

Nimellisvirta maks. 32 A

3-napainen, 60 mm kiskojärjestelmälle					
<b>Ohje:</b> – Tekniset tiedot liitäntäjohtimien kuormitettavuudesta, katso luku 2-101, sivu 5 – Suurin sallittu jatkuva käyttölämpötila adapterin puolen liitäntäjohtimille: 105 °C					
<b>Hyväksyntä:</b>  US LISTED E191125					
Leveys (B) mm		45	55	45	55
Nimellisvirta maks.	IEC	32 A	32 A	32 A	32 A
	UL	30 A	30 A	30 A	30 A
Nimelliskäyttöjännite	IEC	690 V AC	690 V AC	690 V AC	690 V AC
	UL	600 V AC	600 V AC	600 V AC	600 V AC
Liitäntäjohtimet <sup>1)</sup> (pituus mm)		AWG 10 (130)	AWG 10 (130)	AWG 10 (130)	AWG 10 (130)
Kannatinkiskorakenne <sup>2)</sup>		TS 45C	TS 55D	TS 45D, TS 45D-V	TS 55D, TS 55D-V
Kannatinkiskon korkeus mm		10	10	10	10
<b>Til.nro SV</b>		<b>9340.350</b> 	<b>9340.460</b> 	<b>9340.380</b> 	<b>9340.470</b> 

<sup>1)</sup> AWG = American Wire Gauges · AWG 10 = 5,26 mm<sup>2</sup> ± 6 mm<sup>2</sup><sup>2)</sup> TS XXC liukumissuojalla · TS XXD ilman liukumissuojaa · TS XXD-V ilman liukumissuojaa, vaihtelevasti siirrettävissä kannatinkehyksessä (kannatinkiskojen lukitus tehdään takaa irrotetuissa kannatinkehyksessä)


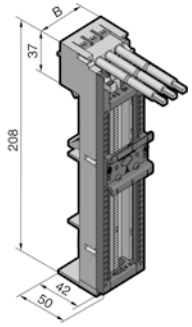
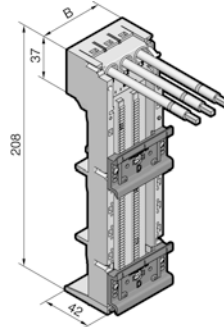
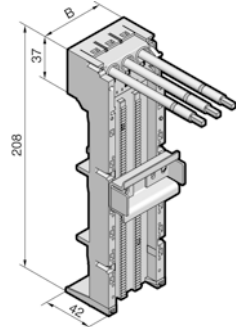
3-napainen, 60 mm kiskojärjestelmälle					
<b>Ohje:</b> – Tekniset tiedot liitäntäjohtimien kuormitettavuudesta, katso luku 2-101, sivu 5 – Suurin sallittu jatkuva käyttölämpötila adapterin puolen liitäntäjohtimille: 105 °C					
<b>Hyväksyntä:</b>  US LISTED E191125					
Leveys (B) mm		45		45	
Nimellisvirta maks.	IEC	32 A		32 A	
	UL	32 A		–	
Nimelliskäyttöjännite	IEC	690 V AC		690 V AC	
	UL	600 V AC		–	
Liitäntäjohtimet <sup>1)</sup> (pituus mm)		AWG 10 (130)		AWG 10 (165) <sup>3)</sup>	
Kannatinkiskorakenne <sup>2)</sup>		TS 45D, TS 45D-V		TS 45D	
Kannatinkiskon korkeus mm		10		10	
<b>Til.nro SV</b>		<b>9340.390</b> 		<b>9340.770</b> 	

<sup>1)</sup> AWG = American Wire Gauges · AWG 10 = 5,26 mm<sup>2</sup> ± 6 mm<sup>2</sup><sup>2)</sup> TS XXC liukumissuojalla · TS XXD ilman liukumissuojaa · TS XXD-V ilman liukumissuojaa, vaihtelevasti siirrettävissä kannatinkehyksessä (kannatinkiskojen lukitus tehdään takaa irrotetuissa kannatinkehyksessä)<sup>3)</sup> OM-adapteri pidennetyillä liitäntäjohtimilla kytkentälaitteille jousiliittimillä, esim. Siemens 3RV2011... ja 3RV2021... (koko S0)

## RiLine-virtakiskojärjestelmä (60 mm)


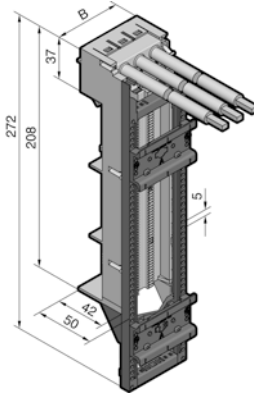
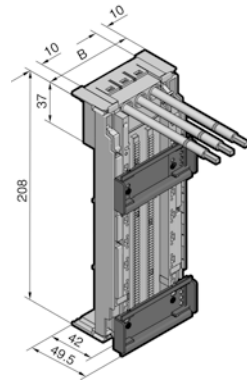
### OM-Adapterit liitäntäjohtimilla

Nimellisvirta maks. 40 A

3-napainen, 60 mm kiskojärjestelmälle				
<b>Ohje:</b> – Tekniset tiedot liitäntäjohtimien kuormitettavuudesta, katso luku 2-101, sivu 5 – Suurin sallittu jatkuva käyttölämpötila adapterin puolen liitäntäjohtimille: 105 °C  <b>Hyväksyntä:</b>  E191125				
Leveys (B) mm		55	55	55
Nimellisvirta maks.	IEC	40 A	40 A	40 A
	UL	40 A	–	–
Nimelliskäyttöjännite	IEC	690 V AC	690 V AC	690 V AC
	UL	600 V AC	–	–
Liitäntäjohtimet <sup>1)</sup> (pituus mm)		AWG 8 (130)	AWG 8 (130)	AWG 8 (130)
Kannatinkiskorakenne <sup>2)</sup>		TS 55D	TS 55D	Metallikiskot
Kannatinkiskon korkeus mm		10	10	15
<b>Til.nro SV</b>		<b>9340.720</b> (UL)	<b>9340.740</b>	<b>9340.750</b>

<sup>1)</sup> AWG = American Wire Gauges · AWG 8 = 8,37 mm<sup>2</sup> ± 10 mm<sup>2</sup>

<sup>2)</sup> TS XXC liukumissuojalla · TS XXD ilman liukumissuojaa · TS XXD-V ilman liukumissuojaa, vaihtelevasti siirrettävissä kannatinkehyksessä (kannatinkiskojen lukitus tehdään takaa irrotetuissa kannatinkehyksessä)

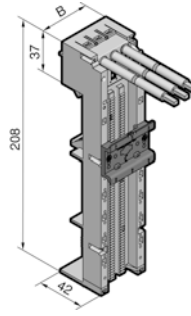
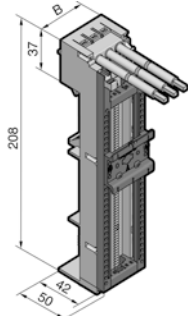



3-napainen, 60 mm kiskojärjestelmälle			
<b>Ohje:</b> – Tekniset tiedot liitäntäjohtimien kuormitettavuudesta, katso luku 2-101, sivu 5 – Suurin sallittu jatkuva käyttölämpötila adapterin puolen liitäntäjohtimille: 105 °C  <b>Hyväksyntä:</b>  E191125			
Leveys (B) mm		55	75
Pistokelistalla		–	■
Nimellisvirta maks.	IEC	40 A	40 A
	UL	40 A	40 A
Nimelliskäyttöjännite	IEC	690 V AC	690 V AC
	UL	600 V AC	600 V AC
Liitäntäjohtimet <sup>1)</sup> (pituus mm)		AWG 8 (130)	AWG 8 (130)
Kannatinkiskorakenne <sup>2)</sup>		TS 55D, TS 55D-V	Metallikiskot
Kannatinkiskon korkeus mm		10	7,5
<b>Til.nro SV</b>		<b>9340.730</b> (UL)	<b>9340.710</b> (UL)

<sup>1)</sup> AWG = American Wire Gauges · AWG 8 = 8,37 mm<sup>2</sup> ± 10 mm<sup>2</sup>

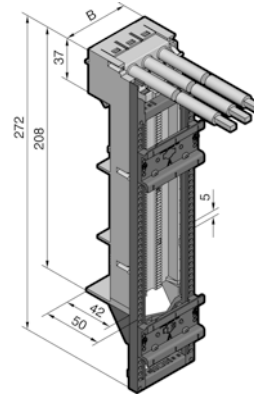
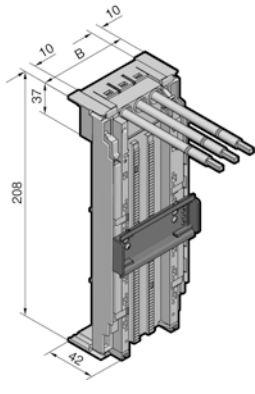


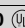
<sup>2)</sup> TS XXC liukumissuojalla · TS XXD ilman liukumissuojaa · TS XXD-V ilman liukumissuojaa, vaihtelevasti siirrettävissä kannatinkehyksessä (kannatinkiskojen lukitus tehdään takaa irrotetuissa kannatinkehyksessä)

**OM-Adapterit liitäntäjohtimilla**

Nimellisvirta maks. 65 A

3-napainen, 60 mm kiskojärjestelmälle					
<b>Ohje:</b> – Tekniset tiedot liitäntäjohtimien kuormitettavuudesta, katso luku 2-101, sivu 5 – Suurin sallittu jatkuva käyttölämpötila adapterin puolen liitäntäjohtimille: 105 °C					
<b>Hyväksyntä:</b>  US LISTED E191125					
Leveys (B) mm		55		55	
Nimellisvirta maks.	IEC	65 A <sup>1)</sup>		65 A <sup>1)</sup>	
	UL	60 A		60 A	
Nimelliskäyttöjännite	IEC	690 V AC		690 V AC	
	UL	600 V AC		600 V AC	
Liitäntäjohtimet <sup>2)</sup> (pituus mm)		AWG 6 (130)		AWG 6 (130)	
Kannatinkiskorakenne <sup>3)</sup>		TS 55E		TS 55E	
Kannatinkiskon korkeus mm		10		10	
<b>Til.nro SV</b>		<b>9340.410</b> 		<b>9340.430</b> 	

<sup>1)</sup> IEC 61 439-1:n mukaisen lämpenemistestin mukaan 80 A kuormitus on mahdollinen.<sup>2)</sup> AWG = American Wire Gauges · AWG 10 = 5,26 mm<sup>2</sup> ± 6 mm<sup>2</sup><sup>3)</sup> TS XXC liukumissuojalla · TS XXD ilman liukumissuojaa · TS XXD-V ilman liukumissuojaa, vaihtelevasti siirrettävissä kannatinkehyksessä (kannatinkiskojen lukitus tehdään takaa irrotetuissa kannatinkehyksessä)

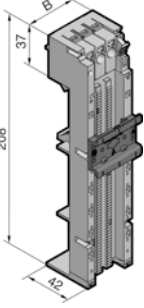
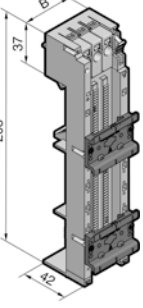
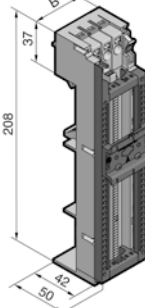
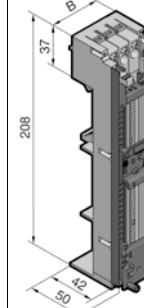
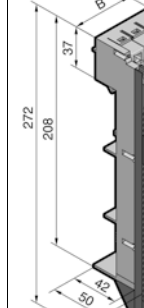
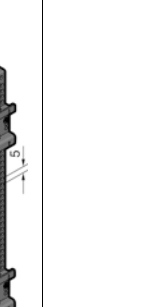
3-napainen, 60 mm kiskojärjestelmälle					
<b>Ohje:</b> – Tekniset tiedot liitäntäjohtimien kuormitettavuudesta, katso luku 2-101, sivu 5 – Suurin sallittu jatkuva käyttölämpötila adapterin puolen liitäntäjohtimille: 105 °C					
<b>Hyväksyntä:</b>  US LISTED E191125					
Leveys (B) mm		55		75	
Pistokelistalla		–		■	
Nimellisvirta maks.	IEC	65 A <sup>1)</sup>		65 A <sup>1)</sup>	
	UL	60 A		60 A	
Nimelliskäyttöjännite	IEC	690 V AC		690 V AC	
	UL	600 V AC		600 V AC	
Liitäntäjohtimet <sup>2)</sup> (pituus mm)		AWG 6 (130)		AWG 6 (130)	
Kannatinkiskorakenne <sup>3)</sup>		TS 55E, TS 55D-V		Metallikiskot	
Kannatinkiskon korkeus mm		10		7,5	
<b>Til.nro SV</b>		<b>9340.450</b> 		<b>9340.700</b> 	

<sup>1)</sup> IEC 61 439-1:n mukaisen lämpenemistestin mukaan 80 A kuormitus on mahdollinen.<sup>2)</sup> AWG = American Wire Gauges · AWG 10 = 5,26 mm<sup>2</sup> ± 6 mm<sup>2</sup><sup>3)</sup> TS XXC liukumissuojalla · TS XXD ilman liukumissuojaa · TS XXD-V ilman liukumissuojaa, vaihtelevasti siirrettävissä kannatinkehyksessä (kannatinkiskojen lukitus tehdään takaa irrotetuissa kannatinkehyksessä)

## RiLine-virtakiskojärjestelmä (60 mm)

### OM-adapterit jousiliittimillä

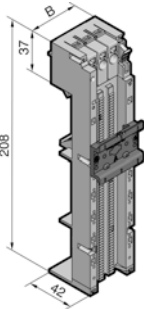
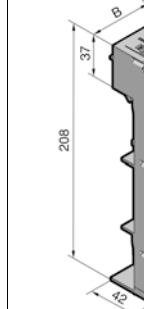
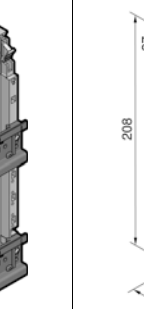
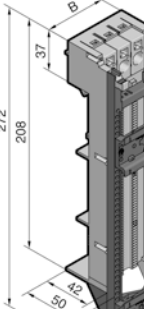
Nimellisvirta maks. 32 A

3-napainen, 60 mm kiskojärjestelmälle <b>Ohje:</b> – Tekniset tiedot johtimien ja johdinliittimien kytkennästä, katso luku 2-101, sivu 4						
	Leveys (B) mm	45	45	45	55	45
Nimellisvirta maks.	32 A	32 A	32 A	32 A	32 A	32 A
Nimelliskäyttöjännite	690 V AC	690 V AC	690 V AC	690 V AC	690 V AC	690 V AC
Pyöröjohdinten liitäntä mm <sup>2</sup>	1,5–6	1,5–6	1,5–6	1,5–6	1,5–6	1,5–6
Kannatinkiskorakenne <sup>1)</sup>	TS 45C	TS 45D	TS 45C	TS 45D	TS 45C	TS 45C, TS 45D-V
Kannatinkiskon korkeus mm	10	10	10	10	10	10
<b>Til.nro SV</b>	<b>9340.510</b>	<b>9340.520</b>	<b>9340.530</b>	<b>9340.660</b>	<b>9340.550</b>	<b>9340.560</b>

<sup>1)</sup> TS XXC liukumissuojalla · TS XXD ilman liukumissuojaa · TS XXD-V ilman liukumissuojaa, vaihtelevasti siirrettävissä kannatinkehyksessä (kannatinkiskojen lukitus tehdään takaa irrotetuissa kannatinkehyksessä)

### OM-adapterit jousiliittimillä

Nimellisvirta maks. 65 A

3-napainen, 60 mm kiskojärjestelmälle <b>Ohje:</b> – Tekniset tiedot johtimien ja johdinliittimien kytkennästä, katso luku 2-101, sivu 4				
	Leveys (B) mm	55	55	55
Nimellisvirta maks.	65 A <sup>1)</sup>	65 A <sup>1)</sup>	65 A <sup>1)</sup>	65 A <sup>1)</sup>
Nimelliskäyttöjännite	690 V AC	690 V AC	690 V AC	690 V AC
Pyöreiden johtimien liitäntä mm <sup>2</sup>	2,5–16	2,5–16	2,5–16	2,5–16
Kannatinkiskorakenne <sup>2)</sup>	TS 55E	TS 55E, TS 55D	TS 55E	TS 55E, TS 55D-V
Kannatinkiskon korkeus mm	10	10	10	10
<b>Til.nro SV</b>	<b>9340.610</b>	<b>9340.620</b>	<b>9340.630</b>	<b>9340.650</b>

<sup>1)</sup> IEC 61 439-1:n mukainen lämpenemistestien mukaan 80 A kuormitus on mahdollinen.

<sup>2)</sup> TS XXC liukumissuojalla · TS XXD ilman liukumissuojaa · TS XXD-V ilman liukumissuojaa, vaihtelevasti siirrettävissä kannatinkehyksessä (kannatinkiskojen lukitus tehdään takaa irrotetuissa kannatinkehyksessä)

**OM-adaptteri pistokeliitäntäisellä johtimien lähdöllä**

Nimellisvirta maks. 25 A

3-napainen, 60 mm kiskojärjestelmälle <b>Ohje:</b> – Tekniset tiedot johtimien ja johdinliittimien kytkennästä, katso luku 2-101, sivu 4				
Leveys (B) mm	45	55	45	
Nimellisvirta maks.	25 A	25 A	25 A	
Nimelliskäyttöjännite	690 V AC	690 V AC	690 V AC	
Pyöreiden johtimien liitäntä mm <sup>2</sup>	1,5–4	1,5–4	1,5–4	
Kannatinkiskorakenne <sup>1)</sup>	TS 45D, TS 45D-V	TS 55D, TS 55D-V	TS 45C	
Kannatinkiskon korkeus mm	10	10	10	
Pistokelähdöllä	2)	2)	2) 3)	
<b>Til.nro SV</b>	<b>9340.910</b>	<b>9340.930</b>	<b>9340.900</b>	

<sup>1)</sup> TS XXC liukumissuojalla · TS XXD ilman liukumissuojaa · TS XXD-V ilman liukumissuojaa, vaihtelevasti siirrettävissä kannatinkorakkeissa (kannatinkiskojen lukitus tehdään takaa irrotetuissa kannatinkorakkeissa)

<sup>2)</sup> Pistoke yllä, liitäntämahdollisuus kolmelle pääkontaktille (1,5 – 4 mm<sup>2</sup>)

<sup>3)</sup> Pistokelohko, liitäntämahdollisuus kolmelle pääkontaktille (1,5 – 4 mm<sup>2</sup>) ja kahdeksalle apukontaktille (0,5 – 2,5 mm<sup>2</sup>) sis. pistokkeen

**OM-kannatin ilman kosketinjärjestelmää**

3-napainen, 60 mm kiskojärjestelmälle <b>Hyväksyntä:</b>  E191125						
Leveys (B) mm	45	45	45		55	
Kannatinkiskorakenne <sup>1)</sup>	–	TS 45D	TS 45D		TS 55D-V	
Kannatinkiskon korkeus mm	–	10	10		10	
<b>Til.nro SV</b>	<b>9340.260</b>	<b>9340.300</b>	<b>9340.270</b>		<b>9340.270</b>	

<sup>1)</sup> TS XXC liukumissuojalla · TS XXD ilman liukumissuojaa · TS XXD-V ilman liukumissuojaa, vaihtelevasti siirrettävissä kannatinkorakkeissa (kannatinkiskojen lukitus tehdään takaa irrotetuissa kannatinkorakkeissa)