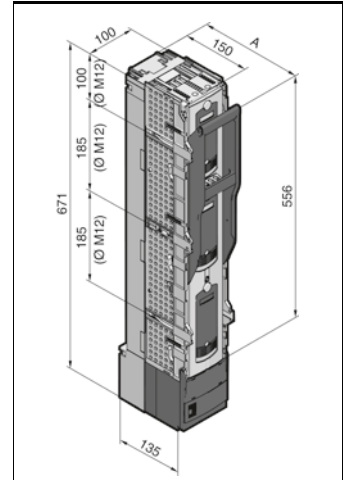
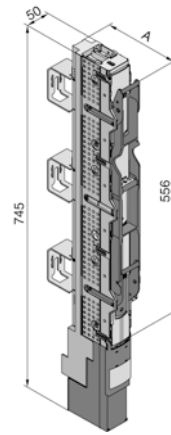
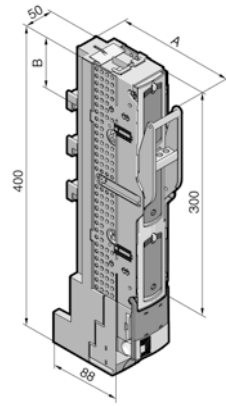


NH-varokekytkinlistat: koko 00 – 3

3-nap., johtimien lähtö ylhäällä/alhaalla

Ohje:

- Sopii sulakepesille
- DIN EN 60 269-2
- Tekniset tiedot IEC/DIN EN 60 947-3 mukaan, katso luku 2-116, sivu 3
- Kuormituskerroin, katso luku 2-101, sivu 4
- Liitäntäjohtimien kuormitettavuus, katso luku 2-101, sivu 5
- Puolijohdevarokkeiden käyttö, katso luku 2-101, sivu 6



Koko	Koko 00					Koko 00	
Nimellisvirta maks.	160 A					160 A	
Nimelliskäyttöjännite	690 V AC					690 V AC	
Kannen asento	Kytkeyty					123	
	Lepoasento					180	
A mm	183					239	
Tukipiste (L1) B mm	84	30	84	30	30	-	-
Muunninasennukseen	-	-	-	-	■	-	■
Kiskoväli keskeltä keskelle mm	60	100	60	100	100	185	185
Til.nro SV	9346.000	9346.020	9346.010	9346.030	9346.060	9346.040	9346.050

Koko 1	Koko 2	Koko 3
250 A	400 A	630 A
690 V AC	690 V AC	690 V AC
190	190	190
260	260	260
-	-	-
■	■	■
185	185	185
9346.110	9346.210	9346.310

Asennustiedot IEC (DIN EN) -käyttöä varten

Kirstysmomentti Nm	6	6	12	12
	4,5	14	14	14
Liitäntä	Runkoliittimet	Ruuvi M8	Ruuvi M8	Ruuvi M8
Johdinliitäntä re/rm Cu mm ²	2,5 – 95	-	-	-
Johdinliitäntä kaapelikengällä mm ²	-	2,5 – 95	2,5 – 95	2,5 – 95
Minimietäisyys	sivulle	50	50	50
	metallisiin maadoitettuihin osiin	100	100	100
	ylh. mm	0	0	0
mm	0	0	0	0

40	40	40
32	32	32
Pultti M12	Pultti M12	Pultti M12
-	-	-
6 – 240	6 – 240	6 – 240
10	10	10
50	50	50
0	0	0

Materiaalitiedot

Kytkenäkisko: E-Cu, hopeoitu	■	■	■	■
Liittimet: Teräslevy, sinkitty	■	-	-	-

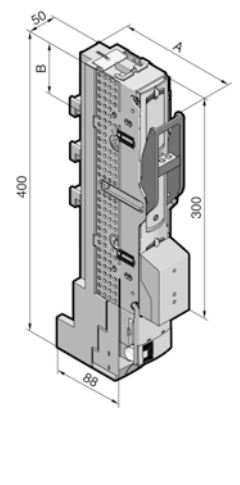
■	■	■
-	-	-

NH-varokekytkinlistat: koko 00 – 3 elektronisella varokkeen valvonnalla (ESÜ)

3-nap., johtimien lähtö ylhäällä/alhaalla

Ohje:

- Sopii sulakepesille
DIN EN 60 269-2
- Tekniset tiedot
IEC/DIN EN 60 947-3 mukaan,
katso luku 2-116, sivu 3
- Kuormituskerroin,
katso luku 2-101, sivu 4
- Liitäntäjohtimien kuormitettavuus,
katso luku 2-101, sivu 5
- Puolijohdevarokkeiden käyttö,
katso luku 2-101, sivu 6



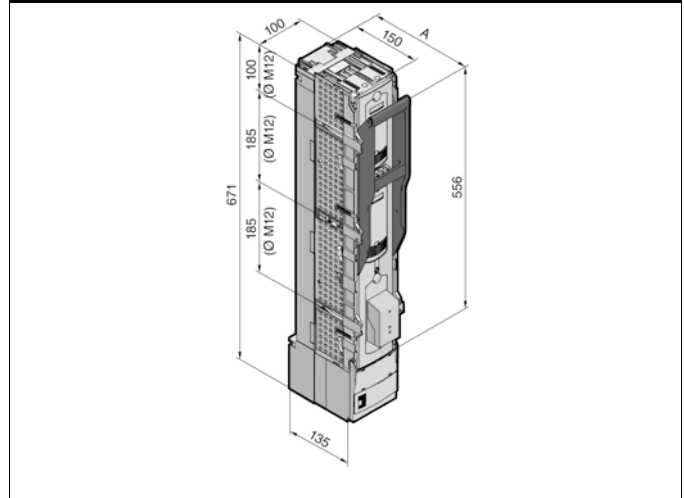
Koko	Koko 00
Nimellisvirta maks.	160 A
Nimelliskäyttöjännite	690 V AC
Kiskoväli keskeltä keskelle mm	60
Kannen asento	umpinainen
A mm	123
Lepoasento	183
Tukipiste (L1) B mm	84
Muunninasennukseen	–
Til.nro SV	9646.015

Asennustiedot IEC (DIN EN) -käyttöä varten

Kirstysmomentti Nm	6
– Kiskon kiinnitys	4,5
– Johtimien liitäntäruuvi	
Liitäntä	Ruuvi M8
Johdinliitäntä re/rm Cu mm ²	2,5 – 95
Johdinliitäntä kaapelikengällä mm ²	2,5 – 95
Minimietäisyys sivulle	50
metallisiin ylh.	100
maadoitettuihin osiin taakse	0

Materiaalitiedot

Kytentäkiisko: E-Cu, hopeoitu	■
-------------------------------	---



	Koko 1	Koko 2	Koko 3
Nimellisvirta maks.	250 A	400 A	630 A
Nimelliskäyttöjännite	690 V AC	690 V AC	690 V AC
Kiskoväli keskeltä keskelle mm	185	185	185
Kannen asento	190	190	190
A mm	260	260	260
Tukipiste (L1) B mm	–	–	–
Muunninasennukseen	■	■	■
Til.nro SV	9346.115	9346.215	9346.315

Kirstysmomentti Nm	40	40	40
– Kiskon kiinnitys	32	32	32
– Johtimien liitäntäruuvi			
Liitäntä	Pultti M12	Pultti M12	Pultti M12
Johdinliitäntä re/rm Cu mm ²	–	–	–
Johdinliitäntä kaapelikengällä mm ²	6 – 240	6 – 240	6 – 240
Minimietäisyys sivulle	10	10	10
metallisiin ylh.	50	50	50
maadoitettuihin osiin taakse	0	0	0

Kytentäkiisko: E-Cu, hopeoitu	■	■	■
-------------------------------	---	---	---

NH-varokekytkinlistat: koko 00 – 3

Tekniset tiedot IEC/DIN EN 60 947-3					
Koko (NH-sulakepesät IEC/DIN EN 60 269-2)		00	1	2	3
Nimellisvirta I _e		160 A	250 A	400 A	630 A
Nimellisjännite U _e		690 V AC	690 V AC	690 V AC	690 V AC
Mitoituseristysjännite U _i		1000 V	1000 V	1000 V	1000 V
Nimellinen jännitepiikin kesto U _{imp}		8 kV	8 kV	8 kV	8 kV
Likaantumisaste		3	3	3	3
Ylijänniteluokitus		III	III	III	III
Nimellistaajuus		50/60 Hz	50/60 Hz	50/60 Hz	50/60 Hz
Vaadittu nimellinen oikosulkuvirta (kontaktorissa varokkeen kautta)	500 V AC	100 kA	120 kA	120 kA	120 kA
	690 V AC	100 kA	100 kA (200 A)	100 kA (315 A)	100 kA (500 A)
	400 V AC	AC-23B, 160 A	AC-23B, 250 A	AC-23B, 400 A	AC-23B, 630 A
Käyttökategoria	500 V AC	AC-22B, 160 A	AC-22B, 250 A	AC-22B, 400 A	AC-22B, 630 A
	690 V AC	AC-22B, 160 A	AC-21B, 250 A	AC-21B, 400 A	AC-21B, 630 A
	1000 V DC ¹⁾²⁾	DC-20B	DC-20B	DC-20B	DC-20B
Mitoitettu lyhytaikainen virrankestävyys I _{cw}		5 kA	10 kA	15 kA	20 kA
Mekaaninen käyttöikä (kytkentä)		1400	1400	800	800
Kosketussuojaus käyttöalueella		IP 3X	IP 2X	IP 2X	IP 2X
Asennusolosuhteet	Sisäasennus: Suht. ilmankosteus 50 % lämpötilassa 40°C tai 90 % lämpötilassa 20°C (ei kasteen/kondenssiveden muodostumista lämpötilanvaihtelujen takia)				
Sallittu ympäristölämpötila	-20°C ... +60°C				
P _{v maks./varoke}		12 W	23 W	34 W	48 W

¹⁾ DC-käyttö asentamalla vaiheet L1 ja L3 riviin

²⁾ Käyttö erottimena tai varoke-erottimena. Kaapeliiliitäntäalueella on huomioitava vaadittavat pinta- ja ilmapurkausvälit

Huomautuksia:

- Normaali käyttöasento on pystysuora asennus
- Käytettäessä puolijohdevarokkeita tulee huomioida alennuskertoimet

NH-varokekytkinlistat:koko 00 – 3

Johdinliitäntä useammalla kaapelikengällä

Koko	Koko 00	Koko 1	Koko 2	Koko 3
Johdinpoikkipinta (mm ²)	Kaapelikengien määrä DIN 46 235			
16	2	-	-	-
25	2	-	-	-
35	2	-	-	-
50	-	-	-	-
70	-	-	-	-
95	-	-	-	-
120	-	2	2	2
150	-	2	2	2
185	-	2	2	2
240	-	2	2	2
300	-	-	-	-

Ohje:

- Pinta- ja ilmapurkausvälit on tarkastettava DIN EN 60 664-1 mukaisesti ja tarvittaessa asennettava eristyslevyt
- Hienosäikeiset vain päätehyksillä

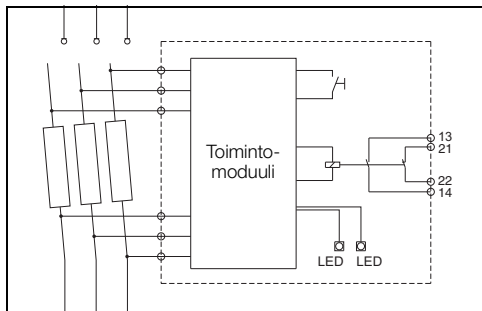
RiLine-varokekomponentit

NH-varokekytkinlistat:koko 00 – 3

Elektroninen varokevalvonta

Tekniset tiedot	Elektroninen varokevalvonta (ESÜ)
Nimellisjännite U_e	400 V AC - 690 V AC
Toleranssialue	±10 % (400/500 V AC) +5 %/-10 % (690 V AC)
Mitoituseristysjännite U_i	1000 V AC
Nimellinen jännitepiikin kesto U_{imp}	8 kV
Nimellistaajuus	50–60 Hz
Reagointiaika	Maks. 1,5 s
Apukoskettimet	1 NO, 1 NC 250 V AC, 30 V DC, 5 A
Apukoskettimien kuormitettavuus	5 A
Sallittu ympäristölämpötila	-20°C ... +55°C (400/500 V AC), -20°C ... +45°C (690 V AC)
Näytöt	LED vilkkuu vihreänä (käyttövalmis) 13/14: auki 21/22: suljettu LED vilkkuu punaisena (virheilmoitus) 13/14: suljettu 21/22: auki
Apukoskettimien määrä	Liittimet 1,5 mm asti ²
NH-varokkeet IEC/DIN EN 60 269-3	Läpimenevillä, sähköä johtavilla kahvaosilla
Materiaali	Leikkuukoskettimet: E-Cu tinattu
Toiminta	Jännite-ero

Kytkenkäkaavio



Elektroninen varokevalvonta (ESÜ)