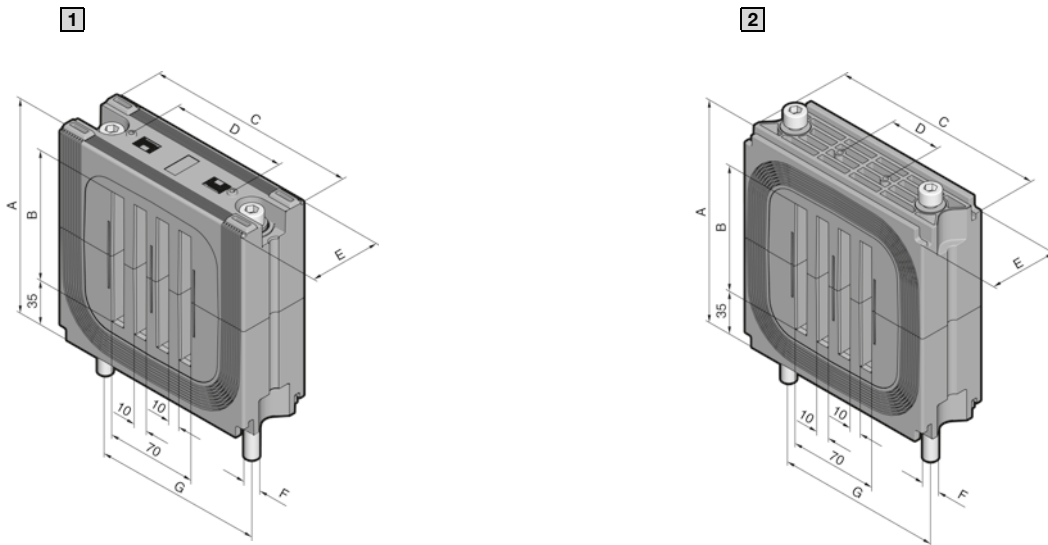


Virranjakelu

Flat-PLS-järjestelmäkomponentit

Flat-PLS 60/100



1 Virtakiskopitimelle Flat-PLS

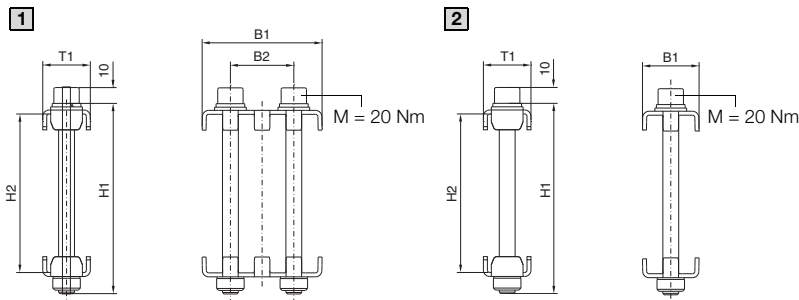
Järjestelmä	Virtakiskoille maks. mm	A mm	B mm	C mm	D mm	E mm	F	Kiristysmomentti	G mm	Til.nro SV
Flat-PLS 60	4 x 60 x 10	127,5	60	120	70	50	M8	8 Nm	100	9676.002
Flat-PLS 100	4 x 100 x 10	162,5	100	165	90	55	M10	9 Nm	125	9676.004

2 Virtakiskopidin Flat-PLS stabilisaattorikiskolle

Järjestelmä	Virtakiskoille maks. mm	A mm	B mm	C mm	D mm	E mm	F	Kiristysmomentti	G mm	Til.nro SV
Flat-PLS 60	4 x 60 x 10	130	60	120	70	50	M8	10 Nm	100	9676.020
Flat-PLS 100	4 x 100 x 10	170	100	165	90	55	M10	12 Nm	125	9676.021

Flat-PLS 60/100

Virtakiskojen sidepultit

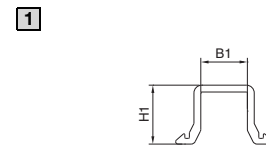


Til.nro SV	B1 mm	B2 mm	H1	H2	T1 mm
9676.017 [2]	35,7	–	1)	+2/-3 ²⁾	30
9676.019 [1]	75,7	40	1)	+2/-3 ²⁾	30

1) Erikseen tilattavien ruuvien pituus

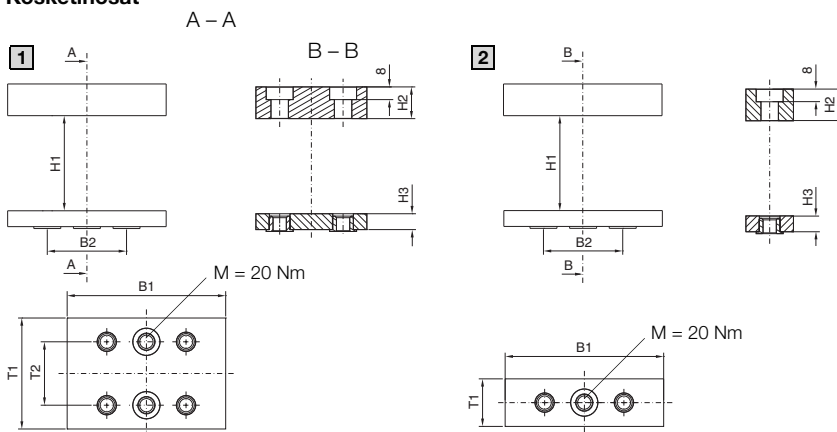
2) Riippuu halutusta ruuvista H2 = H1 - 20 (H1 ≙ ruuvin pituus)

Kulmaprofiili ilman väliä



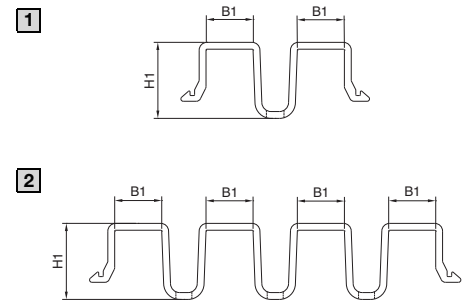
Til.nro SV	B1 mm	H1 mm
9676.041 [1]	10,2	12,9

Kosketinosat



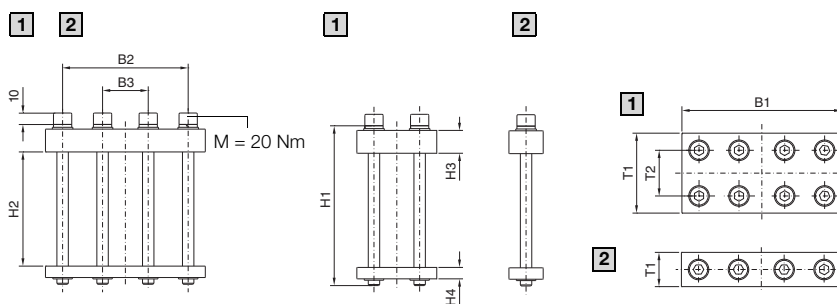
Til.nro SV	B1 mm	B2 mm	H1 mm	H2 mm	H3 mm	T1 mm	T2 mm
9676.526 [2]	60	36	40-100	20	10	30	–
9676.546 [1]	60	36	40-100	20	10	70	40
9676.528 [2]	80	50	40-100	20	10	30	–
9676.548 [1]	80	50	40-100	20	10	70	40
9676.520 [2]	100	50	40-100	20	10	30	–
9676.540 [1]	100	50	40-100	20	10	70	40

Kulmaprofiili, jossa väli



Til.nro SV	B1 mm	H1 mm
9676.052 [1]	10,3	16,6
9676.054 [2]	10,3	16,6

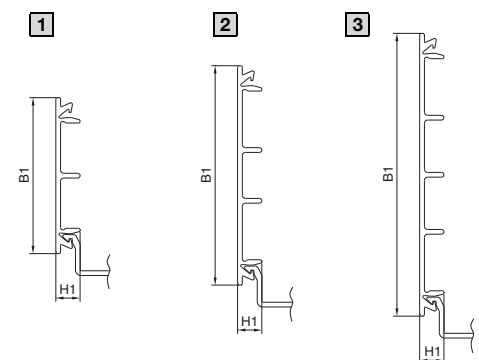
Pituusliitos



Til.nro SV	B1 mm	B2 mm	B3 mm	H1 mm	H2 mm	H3 mm	H4 mm	T1 mm	T2 mm
9676.621 [2]	140	110	40	1)	H1 - 40	20	10	30	–
9676.641 [1]	140	110	40	1)	H1 - 40	20	10	70	40

1) Erikseen tilattavan ruuvien pituus.

Sivuprofiili



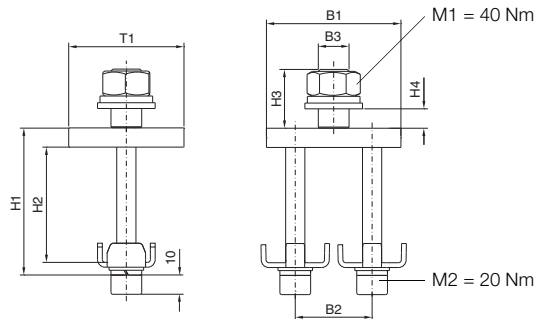
Til.nro SV	B1 mm	H1 mm
9676.056 [1]	49,2	7,6
9676.058 [2]	69,2	7,6
9676.059 [3]	89,2	7,6

Virranjakelu

Flat-PLS-järjestelmäkomponentit

Flat-PLS 60/100

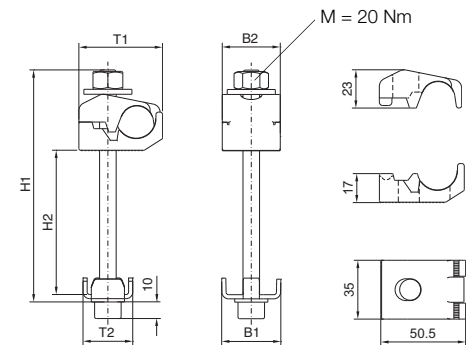
Liitäntälevyt M12/M16-pulteilla



Til.nro SV	B1 mm	B2 mm	B3 mm	H1	H2 mm	H3 mm	H4 mm	T1 mm
9676.700	70	40	M12	¹⁾	H1 - 21,5	30,6	15,6	60

¹⁾ Erikseen tilattavan ruuvien pituus.

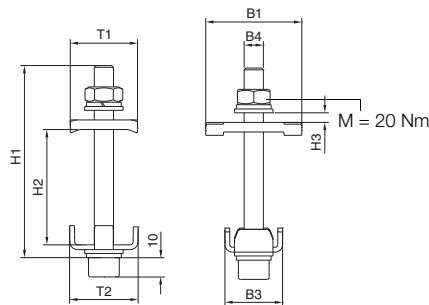
Suoralitännimet



Til.nro SV	B1 mm	B2 mm	H1	H2 mm	T1 mm	T2 mm
9676.730	35,7	35	¹⁾	H1 - 60	50,5	30

¹⁾ Erikseen tilattavan ruuvien pituus.

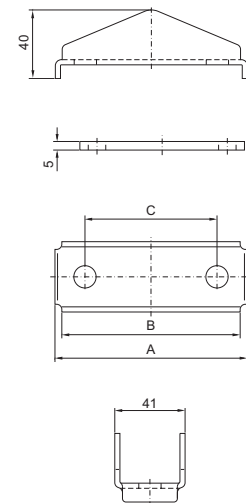
Liitäntälevyt M10-pulteilla



Til.nro SV	B1 mm	B2 mm	B3 mm	B4 mm	B5 mm	H1	H2 mm	H3 mm	T1 mm	T2 mm
9676.710	50	-	30	M10	-	¹⁾	H1 - 40	5	35	35,7

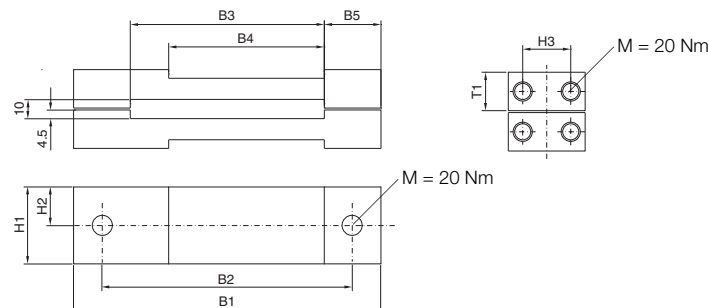
¹⁾ Erikseen tilattavan ruuvien pituus.

Liitäntälevyt lamelloituja kuparikiskoja varten



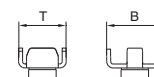
Til.nro SV	A mm	B mm	C mm	Kristysmomentti
9676.747	81	73	46	20 Nm
9676.748	112	104	77	25 Nm
9676.749	149	141	114	30 Nm

Jakelukiskon liitinosa



Til.nro SV	B1 mm	B2 mm	B3 mm	B4 mm	B5 mm	H1 mm	H2 mm	H3 mm	T1 mm
9674.485	160	130	61	51	29,5	40	20	25	20
9674.488	160	130	101	81	29,5	40	20	25	20

Sidepultti lyöntimutterilla M10



Til.nro SV	L mm	S mm	Vääntömomentti
9676.832	37,5	30	20 Nm