

# Jäähdytys

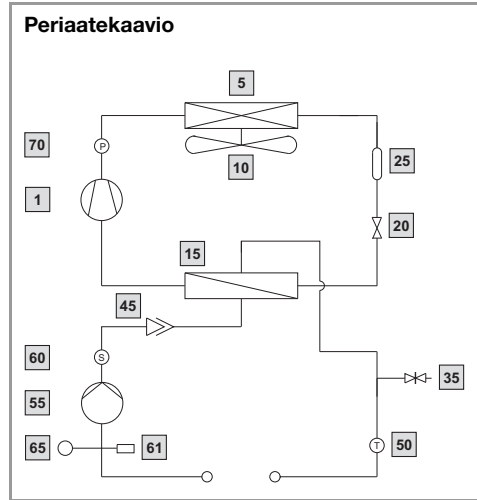
## Nestejäähdytys

### Nestejäähdytin TopTherm

SK 3318.XXX, SK 3319.XXX

#### Selitykset viereiseen piirustukseen:

- 1 Kompressori
- 5 Lauhdutin
- 10 Lauhduttimen tuuletin
- 15 Höyrystin
- 20 Paisuntaventtiili
- 25 Kuivain
- 35 Täyttö
- 45 Tuuletusventtiili
- 50 Lämpötilanmittari
- 55 Pumppu
- 60 Virtausvahti
- 61 Ylipaineventtiili
- 65 Painesäiliö / vaihtoehtoisesti tankki
- 70 Korkeapainekeytkin

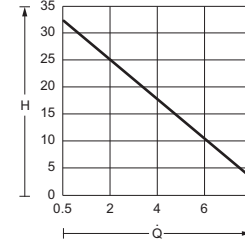


**Ohje:**  
Jos ulkoisessa jäähdytyskierrrossa on sulkeutuvia venttiileitä, ulkoiseen vesikiertoon on asennettava ohitus.

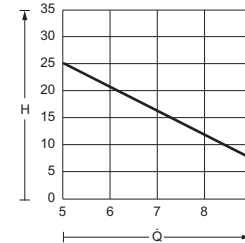
#### Pumppujen ominaiskäyrät

Til.nro.  
SK 3318.600/SK 3318.610/  
SK 3319.600/SK 3319.610

##### 50 Hz



##### 60 Hz

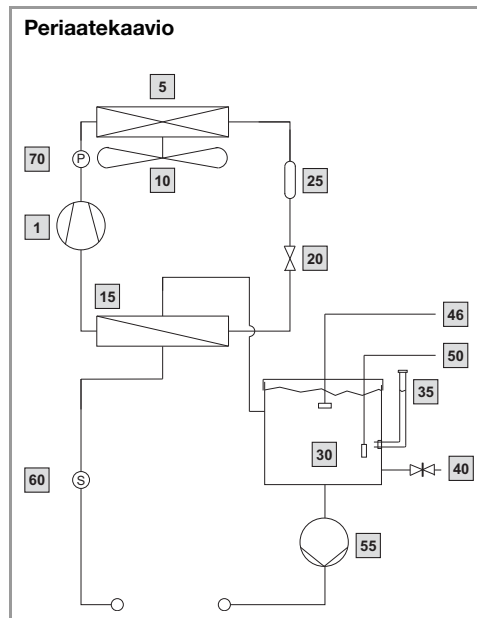


H = Nostokorkeus H [m]  
Q = Virtaama Q [l/min]

SK 3320.600, SK 3334.XXX

#### Selitykset viereiseen piirustukseen:

- 1 Kompressori
- 5 Lauhdutin
- 10 Lauhduttimen tuuletin
- 15 Höyrystin
- 20 Paisuntaventtiili
- 25 Kuivain
- 30 Säiliö
- 35 Täyttö
- 40 Säiliön tyhjennys
- 46 Vedenpintakytkin, valinnainen
- 50 Lämpötilanmittari
- 55 Pumppu
- 60 Virtausvahti
- 70 Korkeapainekeytkin

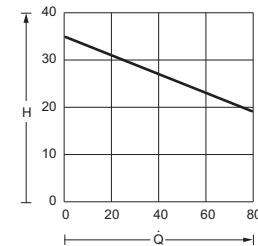


**Ohje:**  
Jos ulkoisessa jäähdytyskierrrossa on sulkeutuvia venttiileitä, ulkoiseen vesikiertoon on asennettava ohitus.

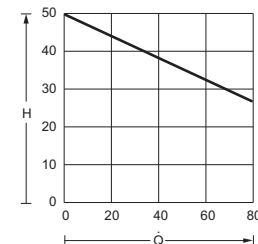
#### Pumppujen ominaiskäyrät

Til.nro.  
SK 3320.600/SK 3334.600/SK 3334.660

##### 50 Hz



##### 60 Hz



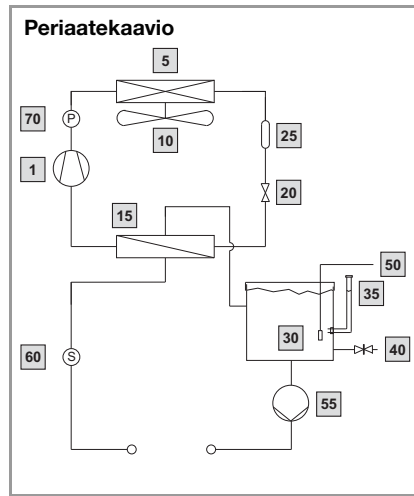
H = Nostokorkeus H [m]  
Q = Virtaama Q [l/min]

### Nestejäähdytin TopTherm

Seinäasennus, SK 3360.XXX

#### Selitykset viereiseen piirustukseen:

- 1 Kompressor
- 5 Lauhdutin
- 10 Lauhduttimen tuuletin
- 15 Höyrystin
- 20 Paisuntaventtiili
- 25 Kuivain
- 30 Säiliö
- 35 Täyttö
- 40 Säiliön tyhjennys
- 50 Lämpötilatunnistin
- 55 Pumppu
- 60 Virtausvahti
- 70 Korkeapainekytin



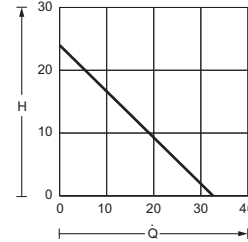
#### Ohje:

Jos ulkoisessa jäähdytyskierrossa on sulkeutuvia venttiileitä, ulkoiseen vesikiertoon on asennettava ohitus.

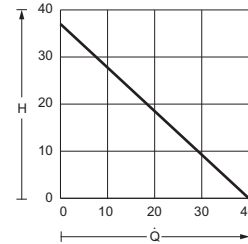
#### Pumppujen ominaiskäyrät

Til.nro.  
SK 3360.100/SK 3360.250

##### 50 Hz



##### 60 Hz

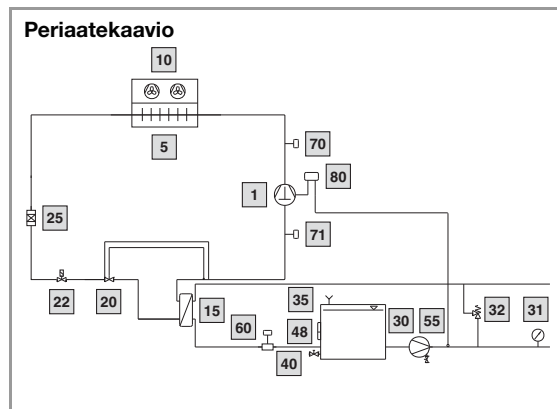


H = Nostokorkeus H [m]  
Q = Virtaama Q [l/min]

### SK 3335.XXX

#### Selitykset viereiseen piirustukseen:

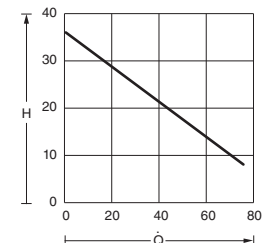
- 1 Kompressor
- 5 Lauhdutin
- 10 Lauhduttimen tuuletin
- 15 Höyrystin
- 20 Paisuntaventtiili
- 22 Magneettiventtiili
- 25 Kuivain
- 30 Säiliö
- 31 Painemittari
- 32 Automaattinen ohitusventtiili (lisävaruste)
- 35 Täyttö
- 40 Säiliön tyhjennys
- 48 Pinnan näyttö
- 55 Pumppu
- 60 Virtausvahti (lisävaruste)
- 70 Korkeapainekytin
- 71 Matalapainekytin
- 80 Termostaatti



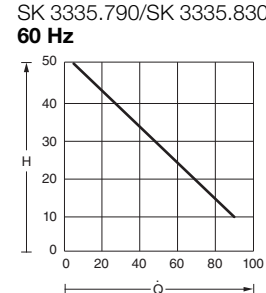
#### Pumppujen tiedot

Til.nro.  
SK 3335.790/SK 3335.830

##### 50 Hz

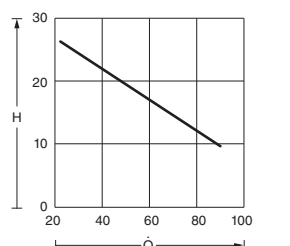


##### 60 Hz



Til.nro.  
SK 3335.840/SK 3335.850

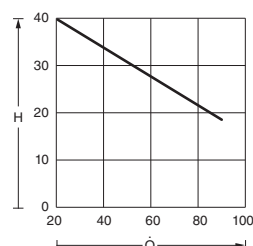
##### 50 Hz



H = Nostokorkeus H [m] Q = Virtaama Q [l/min]

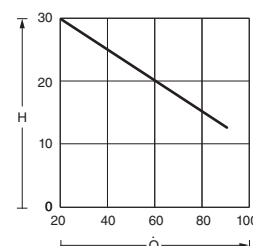
Til.nro.  
SK 3335.840/SK 3335.850

##### 60 Hz



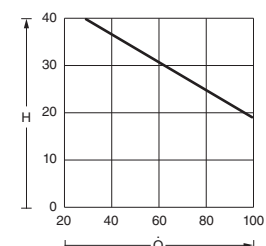
Til.nro.  
SK 3335.860/SK 3335.870

##### 50 Hz



Til.nro.  
SK 3335.860/SK 3335.870

##### 60 Hz



# Jäähdytys

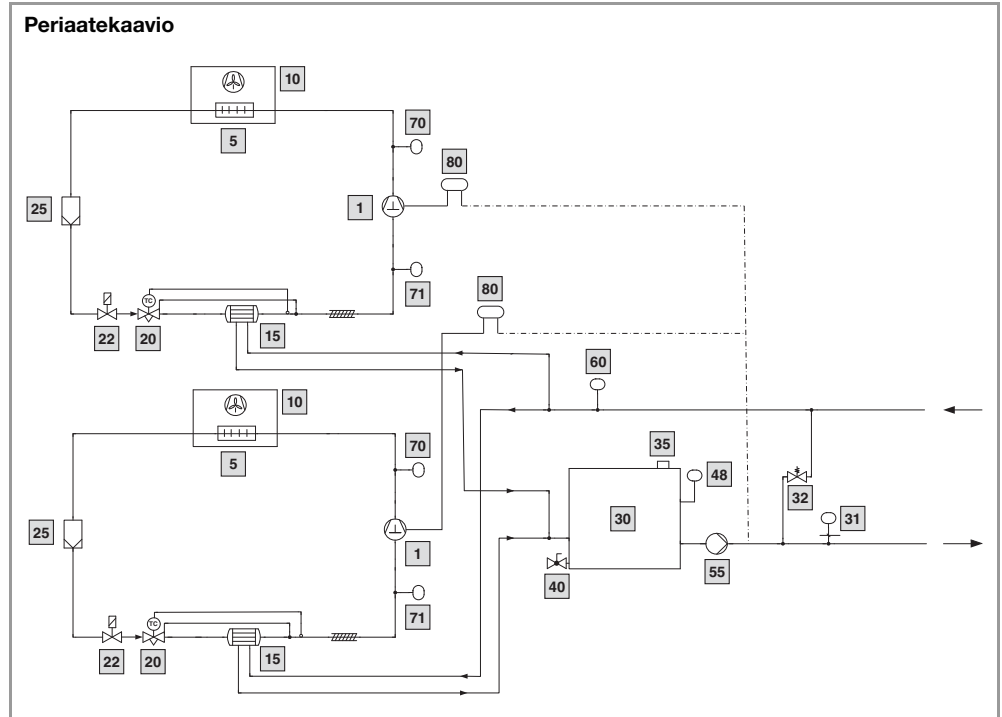
## Nestejäähdytys

### Nestejäähdytin TopTherm

SK 3335.880, SK 3335.890

#### Selitykset viereiseen piirustukseen:

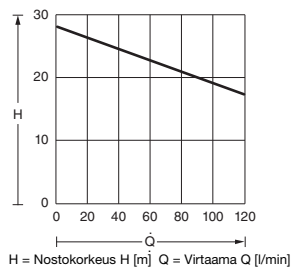
- 1 Kompressori
- 5 Lauhdutin
- 10 Lauhduttimen tuuletin
- 15 Höyrystin
- 20 Paisuntaventtiili
- 22 Magneettiventtiili
- 25 Kuivain
- 30 Säiliö
- 31 Painemittari
- 32 Automaattinen ohitusventtiili (lisävaruste)
- 35 Täyttö
- 40 Säiliön tyhjennys
- 48 Pinnan näyttö
- 55 Pumppu
- 60 Virtausvahti (lisävaruste)
- 70 Korkeapainekeytkin
- 71 Matalapainekeytkin
- 80 Termostaatti



#### Pumppujen tiedot

Til.nro.  
SK 3335.880/SK 3335.890

##### 50 Hz



Til.nro.  
SK 3335.880/SK 3335.890

##### 60 Hz

