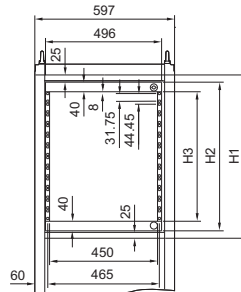
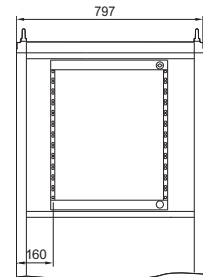
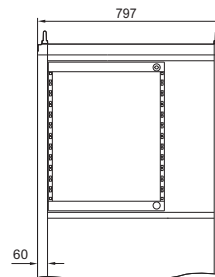


Telai girevoli parziali

Per armadi larghezza 600 mm

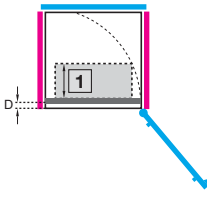
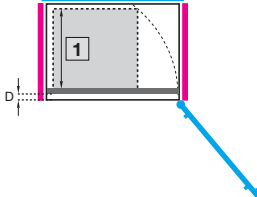
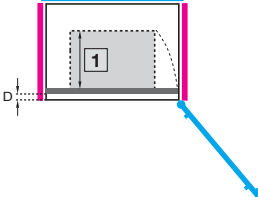


Per armadi larghezza 800 mm, montaggio a scelta laterale o centrale



Unità di altezza	3 HE	6 HE	9 HE	12 HE	15 HE	18 HE
N. d'ord. SR	2377.030	2377.060	2377.090	2377.120	2377.150	2377.180
H1 mm	275	408	541	675	808	941
H2 mm	217	350	483	617	750	883
H3 mm	137	270	403	537	670	803

Profondità d'installazione T max. = mm con quota D¹⁾ almeno di 45 mm

Larghezza armadio mm	600	800	800
			
Montaggio a incasso	centrale	laterale	centrale
Profondità armadio mm	1 T (profondità) max.	1 T (profondità) max.	1 T (profondità) max.
400	185	310	310
500	185	410	370
600	185	500	370

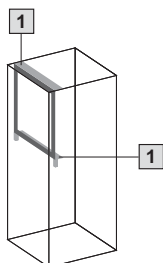
¹⁾ D = distanza tra il bordo interno della porta e il bordo esterno del telaio girevole, installabile più in profondità con passo meccanico da 25 mm

Allestimento

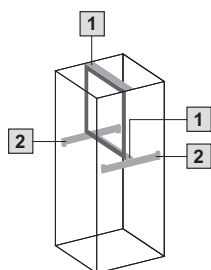
Tecnica di montaggio 19"

Esempi di installazione in armadi TS

Montaggio parziale in armadi con larghezza 600 e 800 mm, in entrambi i casi nella posizione più alta o più bassa.



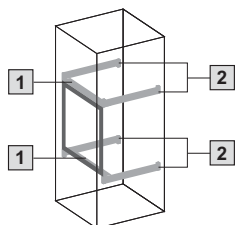
frontale



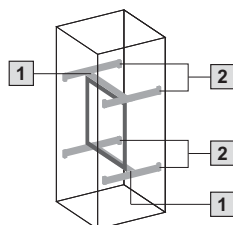
arretrato

Montaggio parziale al centro

in armadi con larghezza 600 e 800 mm.



frontale



arretrato

- 1 Set di installazione per telai girevoli parziali
- 2 Chassis di montaggio PS 23 x 73 mm con profondità corrispondente a quella dell'armadio, abbinato a 4 blocchetti Kombi TS 8800.330 (2 pezzi sono inclusi nel set d'installazione)

Nota:

- I blocchetti di fissaggio Kombi per TS compensano le differenze di altezza tra il passo meccanico da 25 mm dell'armadio e le altezze di montaggio del telaio girevole (2 blocchetti Kombi sono forniti con il set d'installazione).

Montaggio laterale

In un armadio profondo 600 o 800 mm, il montaggio laterale di un telaio girevole parziale è identico al montaggio parallelo frontale.

Per l'accesso al telaio girevole si consigliano le cerniere per pareti laterali TS.

