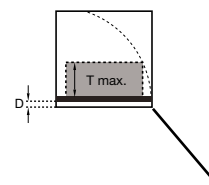
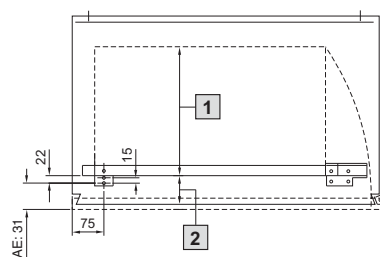
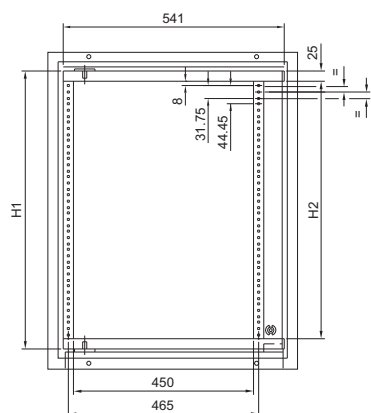


### Telaio girevole compatto per contenitori AE



- 1 T = max. profondità d'installazione (vedi tabella)  
2 D = 38 (53, 68, 83)

Per armadietti compatti AE			Unità di altezza	6 HE	11 HE	14 HE
Armadio		Massima profondità d'installazione (T max) mm	<b>N. d'ord. SR</b>	<b>2026.200</b>	<b>2027.200</b>	<b>2034.200</b>
Larghezza mm	Profondità mm		Per armadi alti mm	380	600	760
			H1 (mm)	320	542	676
			H2 (mm)	270	492	626
600	210	145	Verniciati	1039.500	1060.500	1076.500
			Acciaio inox	1009.600	1010.600	1012.600
600	350	265	Verniciati	1339.500	1360.500	1376.500
760	210	145	Verniciati	-	-	1077.500
			Verniciati	-	-	1073.500
760	300	235	Acciaio inox	-	-	1014.600