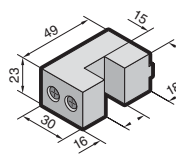


# Distribuzione di corrente

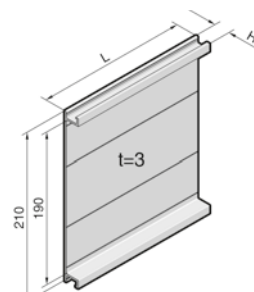
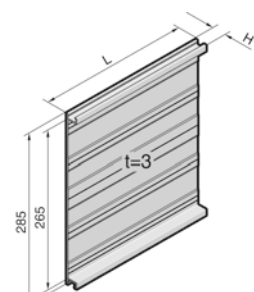
## Accessori RiLine: sbarre lamellari in rame/protezione dai contatti accidentali

### Supporti universali

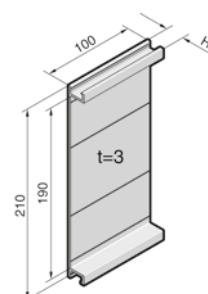
Per il fissaggio delle sbarre lamellari in rame	
Per sbarre lamellari in rame mm	5 x 20 x 1 - 10 x 63 x 11)
<b>N. d'ord. SV</b>	<b>3079.000</b>

<sup>1)</sup> Quantità x larghezza x spessore delle lamelle


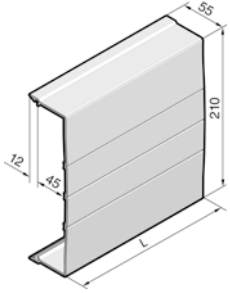
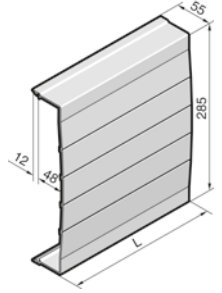



### Profilato base

Per sistemi a sbarre da 60 mm					
<b>Approvazioni:</b> UL US LISTED E191125					
Per sistemi a sbarre RiLine	Tripolari			Quadripolari	
	Sbarre piatte	PLS 800	PLS 1600	Sbarre piatte	PLS 1600 PLUS
Altezza (A) mm	19,5	32	43	19,5	43
	<b>N. d'ord. SV</b>			<b>N. d'ord. SV</b>	
Lunghezza (L) mm	500	<b>9340.100</b> (UL)	<b>9341.100</b> (UL)	<b>9342.100</b> (UL)	-
	700	<b>9340.110</b> (UL)	<b>9341.110</b> (UL)	<b>9342.110</b> (UL)	-
	900	<b>9340.120</b> (UL)	<b>9341.120</b> (UL)	<b>9342.120</b> (UL)	-
	1100	<b>9340.130</b> (UL)	<b>9341.130</b> (UL)	<b>9342.130</b> (UL)	<b>9340.134</b> (UL)
	2400	<b>9340.170</b> (UL)	<b>9341.170</b> (UL)	<b>9342.170</b> (UL)	<b>9342.134</b> (UL)

### Pannello intermedio per profilato base


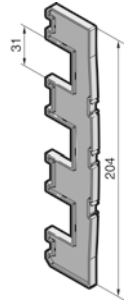
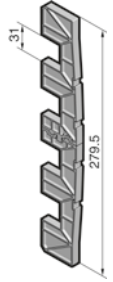


Per sistemi a sbarre da 60 mm			
<b>Approvazioni:</b> UL US LISTED E191125			
Per sistemi a sbarre RiLine	Tripolari		
	Sbarre piatte	PLS 800	PLS 1600
Altezza (A) mm	19,5	32	43
<b>N. d'ord. SV</b>	<b>9340.140</b> (UL)	<b>9341.140</b> (UL)	<b>9342.140</b> (UL)

### Profilati di copertura


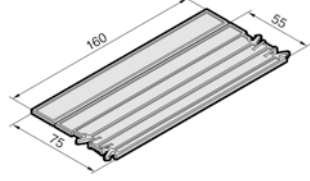
Per sistemi a sbarre da 60 mm <b>Nota:</b> - Nel caso il profilato di copertura sia caricato dalla parte anteriore è necessario l'utilizzo di un supporto <b>Approvazioni:</b>  E191125					
	Per sistemi a sbarre RiLine		Tripolari		Quadripolari
	Sbarre piatte	PLS 800	PLS 1600	Sbarre piatte	PLS 1600 PLUS
Lunghezza (L) mm	<b>N. d'ord. SV</b> 700 <b>9340.200</b>  1100 <b>9340.210</b> 			<b>N. d'ord. SV</b> - <b>9340.214</b> 	

### Supporto

per profilato di copertura

Per sistemi a sbarre da 60 mm <b>Approvazioni:</b>  E191125					
	Per sistemi a sbarre RiLine		Tripolari		Quadripolari
	Sbarre piatte	PLS 800	PLS 1600	Sbarre piatte	PLS 1600 PLUS
<b>N. d'ord. SV</b>	<b>9340.220</b> 			<b>9340.224</b> 	

### Traverse di separazione

Per sistemi a sbarre da 60 mm <b>Approvazioni:</b>  E191125		
	<b>N. d'ord. SV</b> <b>9340.230</b> 