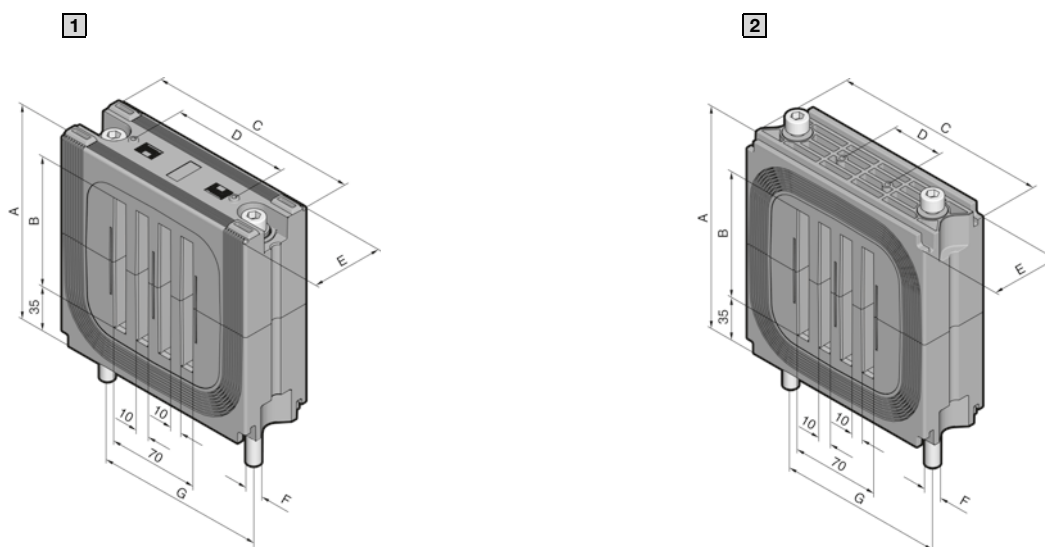


Distribuzione di corrente

Componenti del sistema Flat-PLS

Flat-PLS 60/100



1 Supporto per sbarre Flat-PLS

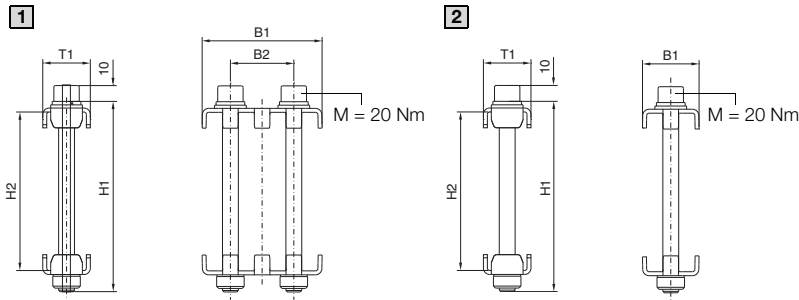
Sistema	Per sbarre di distribuzione fino a mm	A mm	B mm	C mm	D mm	E mm	F	Coppia di serraggio	G mm	N. d'ord. SV
Flat-PLS 60	4 x 60 x 10	127,5	60	120	70	50	M8	8 Nm	100	9676.002
Flat-PLS 100	4 x 100 x 10	162,5	100	165	90	55	M10	9 Nm	125	9676.004

2 Supporto sbarre Flat-PLS con sbarra stabilizzatrice

Sistema	Per sbarre di distribuzione fino a mm	A mm	B mm	C mm	D mm	E mm	F	Coppia di serraggio	G mm	N. d'ord. SV
Flat-PLS 60	4 x 60 x 10	130	60	120	70	50	M8	10 Nm	100	9676.020
Flat-PLS 100	4 x 100 x 10	170	100	165	90	55	M10	12 Nm	125	9676.021

Flat-PLS 60/100

Agganci sbarre

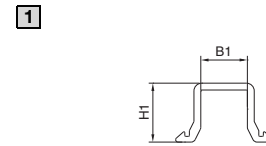


N. d'ord. SV	B1 mm	B2 mm	H1	H2	T1 mm
9676.017 [2]	35,7	-	1)	+2/-3 ²⁾	30
9676.019 [1]	75,7	40	1)	+2/-3 ²⁾	30

1) Lunghezza della vite da ordinare a parte

2) Riferito alla vite richiesta $H2 = H1 - 20$ ($H1 \triangleq$ lunghezza della vite)

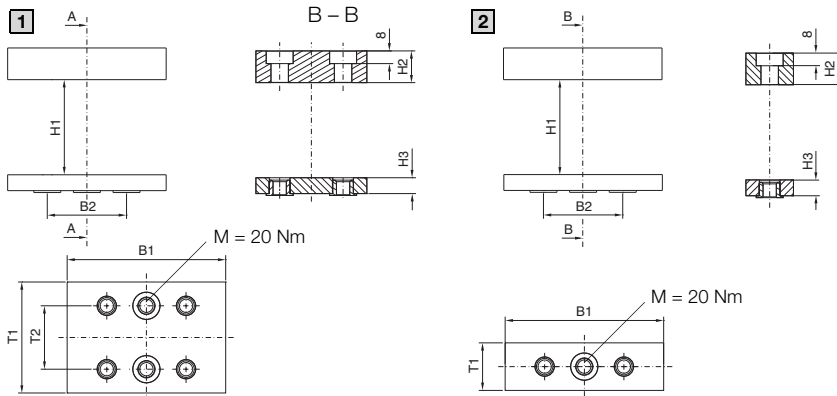
Profilo di copertura bordo senza spazio tra le sbarre



N. d'ord. SV	B1 mm	H1 mm
9676.041 [1]	10,2	12,9

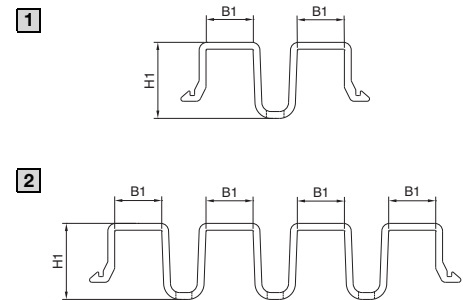
Elementi di contatto

A - A



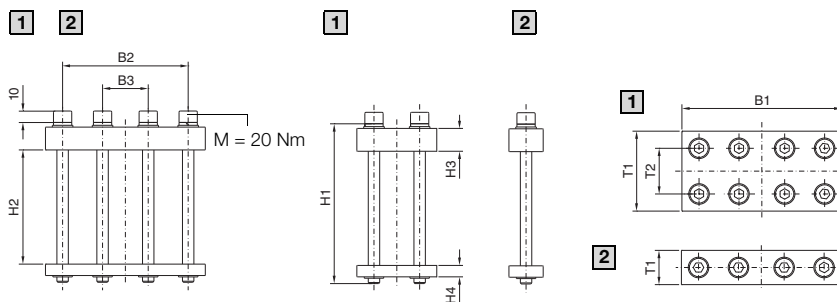
N. d'ord. SV	B1 mm	B2 mm	H1 mm	H2 mm	H3 mm	T1 mm	T2 mm
9676.526 [2]	60	36	40 - 100	20	10	30	-
9676.546 [1]	60	36	40 - 100	20	10	70	40
9676.528 [2]	80	50	40 - 100	20	10	30	-
9676.548 [1]	80	50	40 - 100	20	10	70	40
9676.520 [2]	100	50	40 - 100	20	10	30	-
9676.540 [1]	100	50	40 - 100	20	10	70	40

Profilo di copertura bordo con distanza tra le sbarre



N. d'ord. SV	B1 mm	H1 mm
9676.052 [1]	10,3	16,6
9676.054 [2]	10,3	16,6

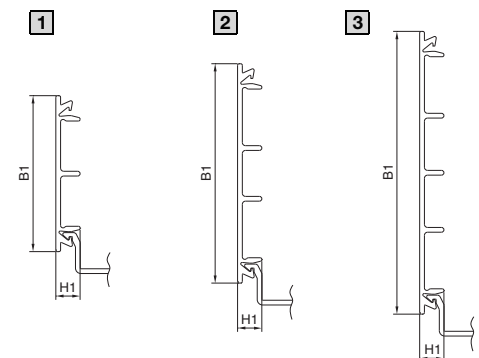
Giunti longitudinali



N. d'ord. SV	B1 mm	B2 mm	B3 mm	H1 mm	H2 mm	H3 mm	H4 mm	T1 mm	T2 mm
9676.621 [2]	140	110	40	1)	H1 - 40	20	10	30	-
9676.641 [1]	140	110	40	1)	H1 - 40	20	10	70	40

1) Lunghezza della vite da ordinare a parte

Profilo di copertura laterale



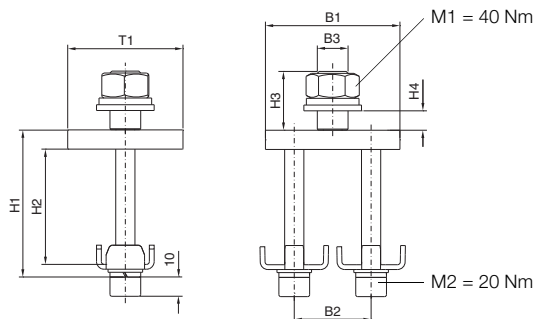
N. d'ord. SV	B1 mm	H1 mm
9676.056 [1]	49,2	7,6
9676.058 [2]	69,2	7,6
9676.059 [3]	89,2	7,6

Distribuzione di corrente

Componenti del sistema Flat-PLS

Flat-PLS 60/100

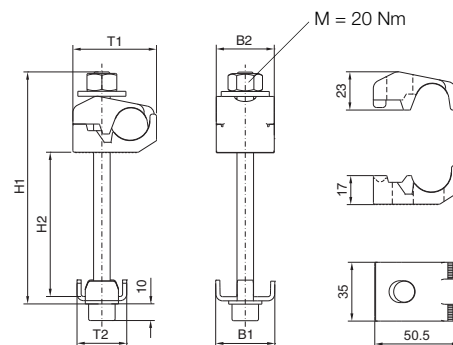
Piastrine di connessione con perni M12/M16



N. d'ord. SV	B1 mm	B2 mm	B3 mm	H1	H2 mm	H3 mm	H4 mm	T1 mm
9676.700	70	40	M12	¹⁾	H1 - 21,5	30,6	15,6	60

¹⁾ Lunghezza della vite da ordinare a parte

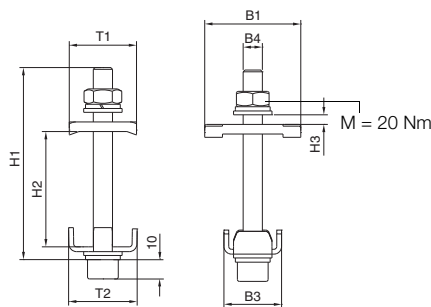
Terminali di connessione diretta



N. d'ord. SV	B1 mm	B2 mm	H1	H2 mm	T1 mm	T2 mm
9676.730	35,7	35	¹⁾	H1 - 60	50,5	30

¹⁾ Lunghezza della vite da ordinare a parte

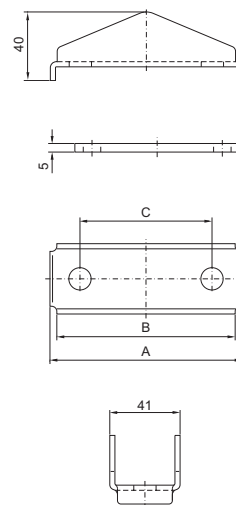
Piastrine di connessione con perni M10



N. d'ord. SV	B1 mm	B2 mm	B3 mm	B4 mm	B5 mm	H1	H2 mm	H3 mm	T1 mm	T2 mm
9676.710	50	-	30	M10	-	¹⁾	H1 - 40	5	35	35,7

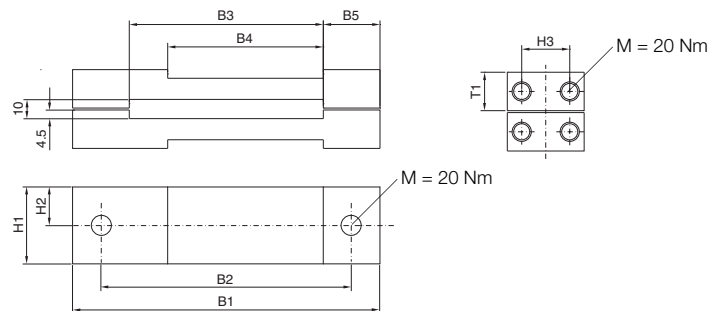
¹⁾ Lunghezza della vite da ordinare a parte

Piastrine di connessione per sbarre in rame lamellare



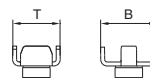
N. d'ord. SV	A mm	B mm	C mm	Coppia di serraggio
9676.747	81	73	46	20 Nm
9676.748	112	104	77	25 Nm
9676.749	149	141	114	30 Nm

Morsettieria per sbarre di distribuzione



N. d'ord. SV	B1 mm	B2 mm	B3 mm	B4 mm	B5 mm	H1 mm	H2 mm	H3 mm	T1 mm
9674.485	160	130	61	51	29,5	40	20	25	20
9674.488	160	130	101	81	29,5	40	20	25	20

Aggancio con inserto filettato a innesto M10



N. d'ord. SV	B mm	T mm	Coppia di serraggio
9676.832	37,5	30	20 Nm