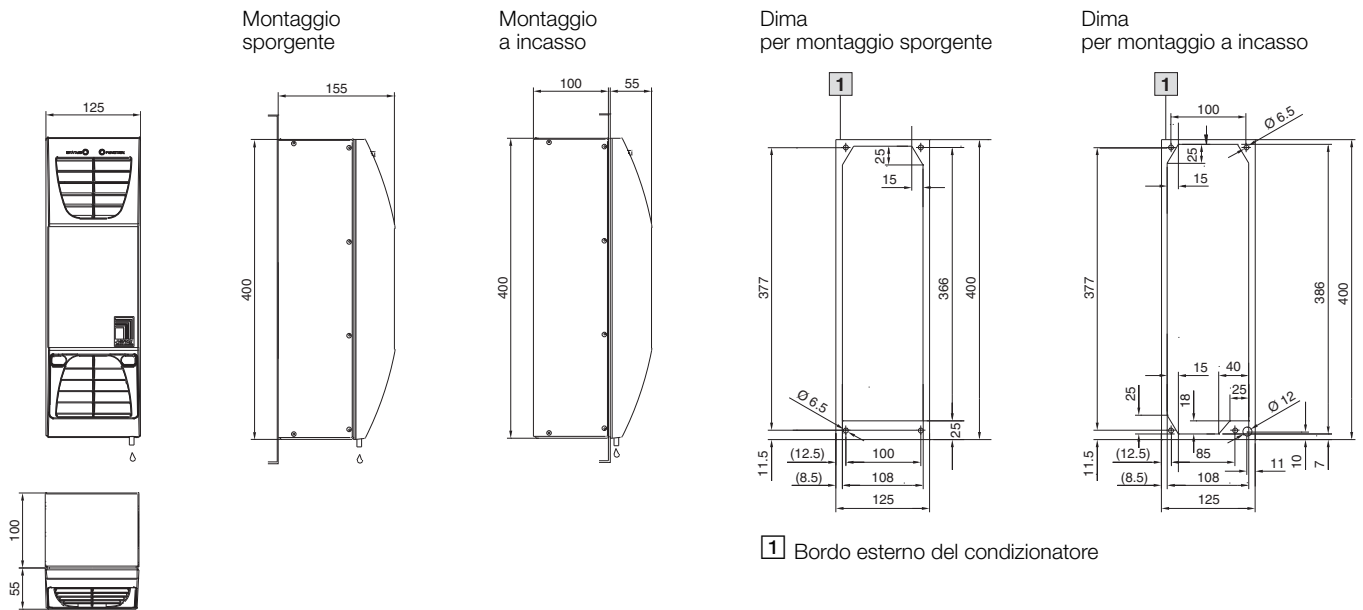


# Sistemi di climatizzazione

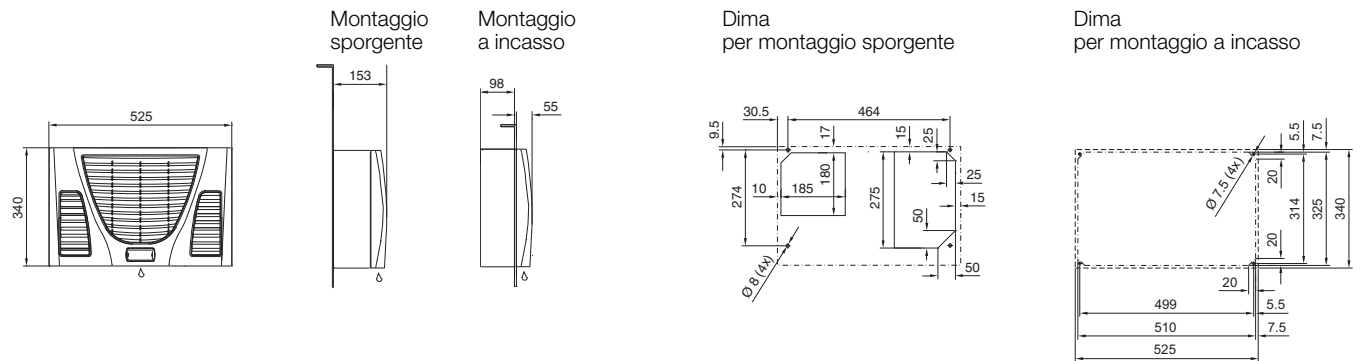
## Condizionatori

### Condizionatore termoelettrico

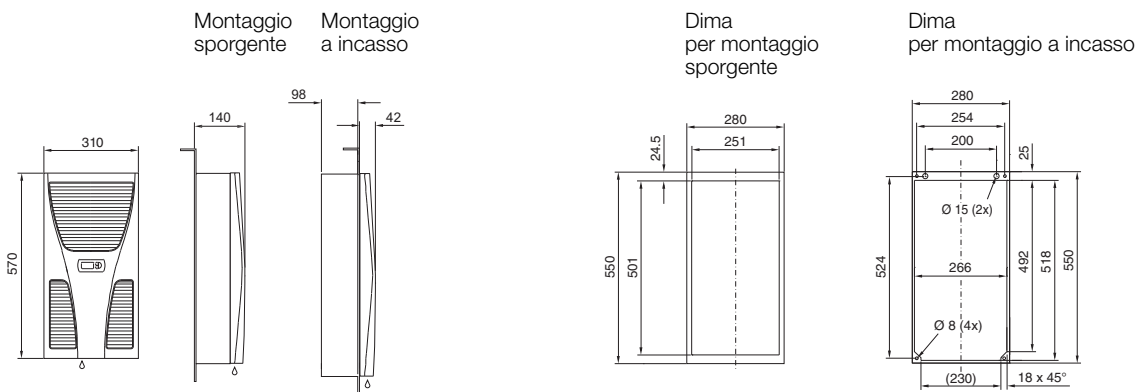


### Condizionatori da parete

TopTherm, formato trasversale

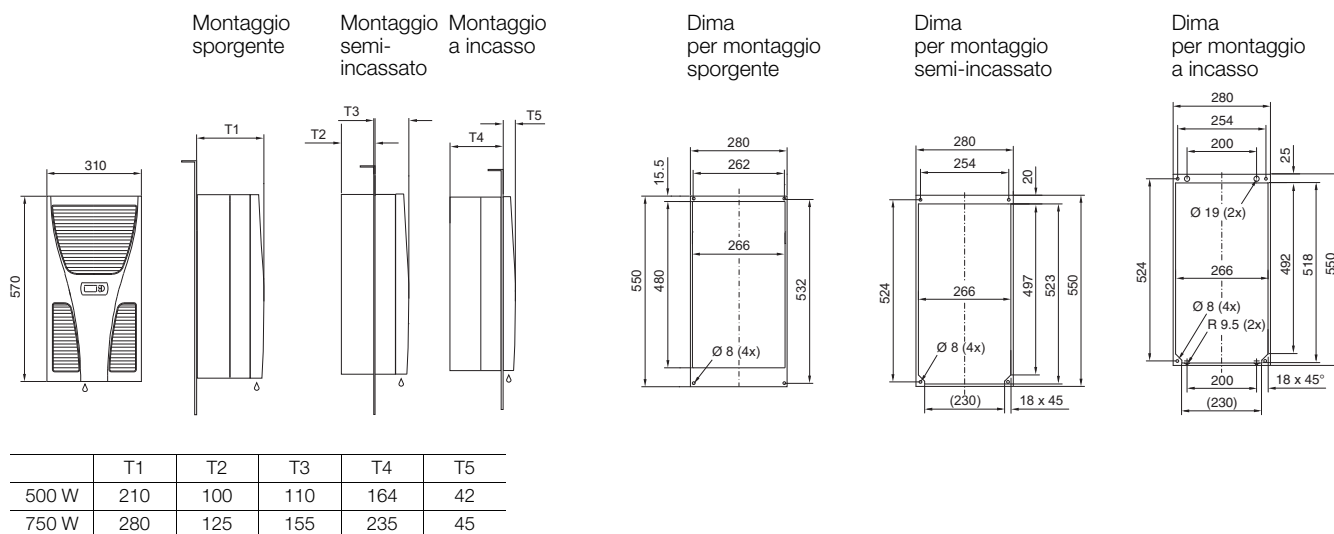


TopTherm, SK 3302.XXX

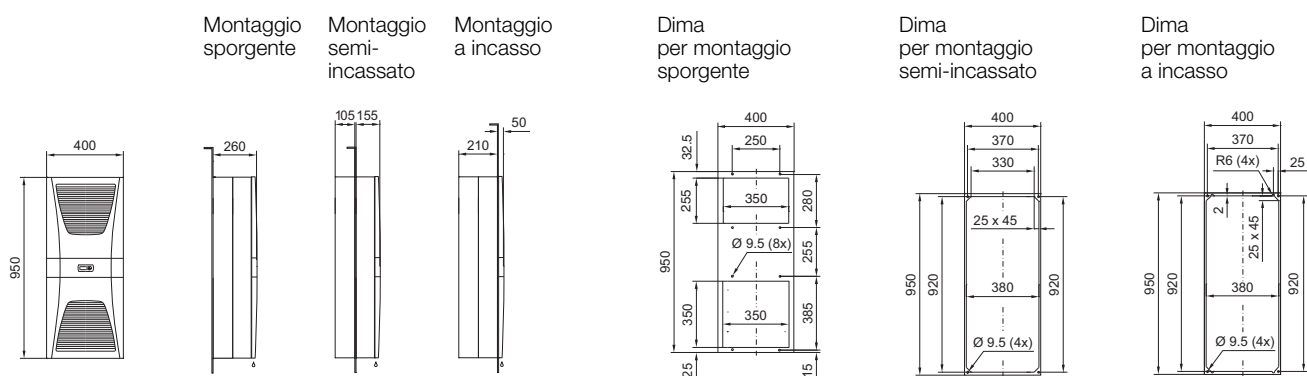


### Condizionatori da parete

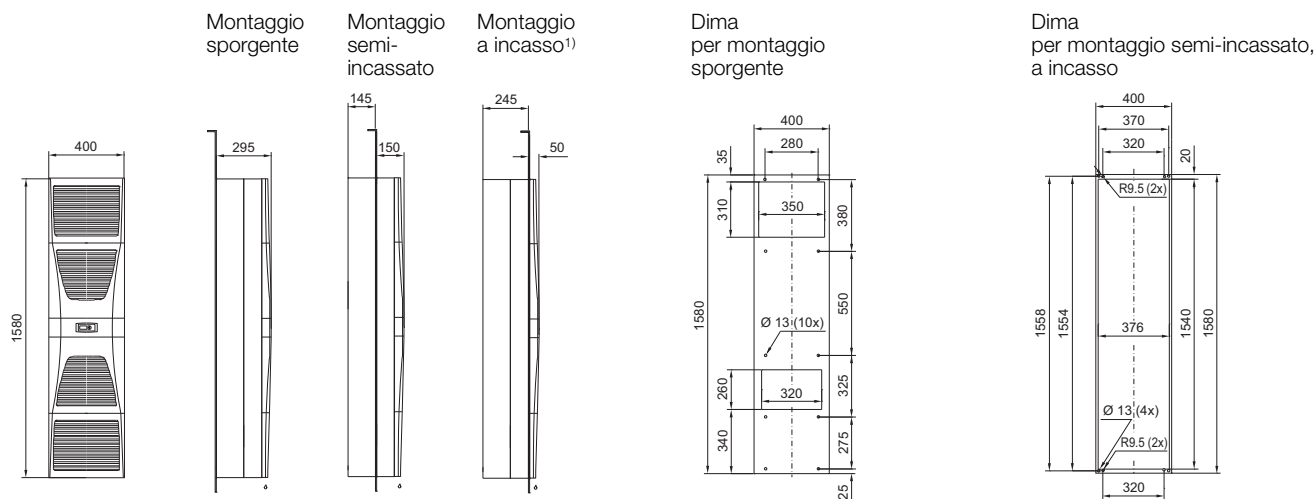
TopTherm Blue e, SK 3303.XXX, SK 3361.XXX



TopTherm Blue e, SK 3304.XXX, SK 3305.XXX



TopTherm Blue e, SK 3328.XXX, SK 3329.XXX



<sup>1)</sup> In caso d'installazione a incasso in porte con larghezza 600 mm, la foratura deve essere spostata di almeno 10 mm rispetto al centro della porta verso il lato incernierato

# Sistemi di climatizzazione

## Condizionatori

### Condizionatori da parete

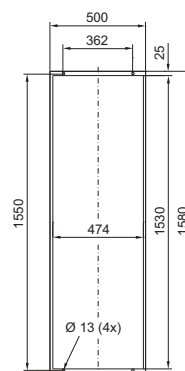
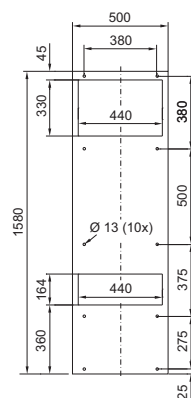
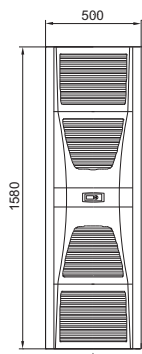
TopTherm Blue e, SK 3332.XXX

Montaggio sporgente

Montaggio semi-incassato

Dima per montaggio sporgente

Dima per montaggio semi-incassato



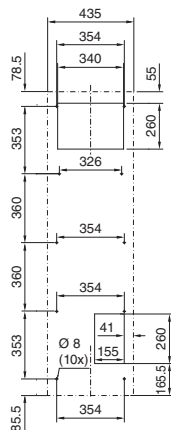
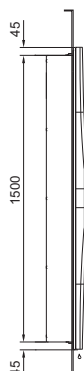
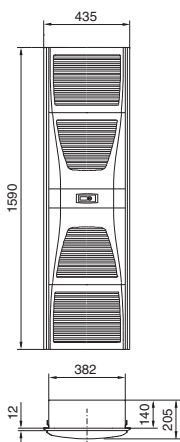
TopTherm Blue e, versione slim, SK 3366.XXX

Montaggio sporgente

Montaggio a incasso

Dima per montaggio sporgente

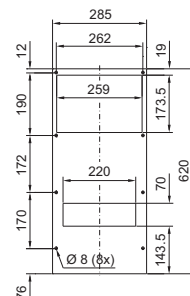
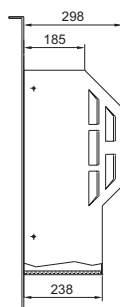
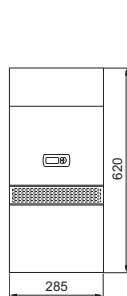
Dima per montaggio a incasso



TopTherm Blue e, versione NEMA 4X, SK 3303.XXX

Montaggio sporgente

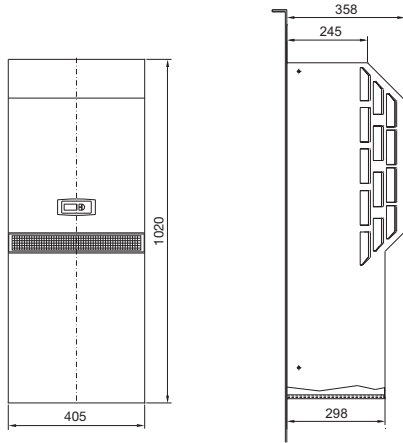
Dima per montaggio sporgente



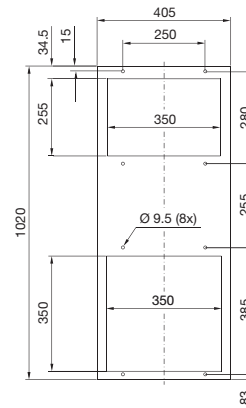
### Condizionatori da parete

TopTherm Blue e, versione NEMA 4X, SK 3304.XXX, SK 3305.XXX

Montaggio sporgente

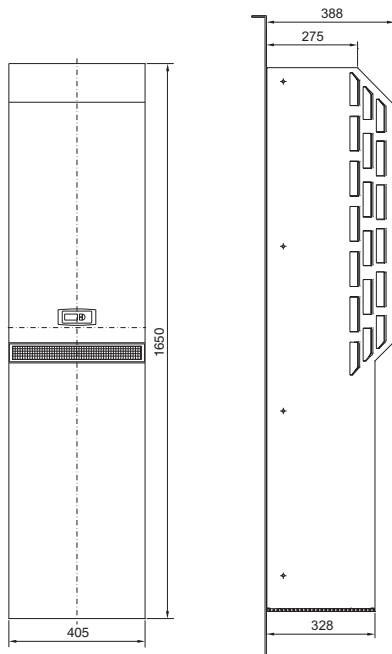


Dima per montaggio sporgente



TopTherm Blue e, versione NEMA 4X, SK 3328.XXX, SK 3329.XXX

Montaggio sporgente



Dima per montaggio sporgente

