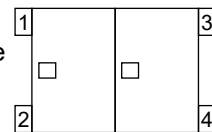
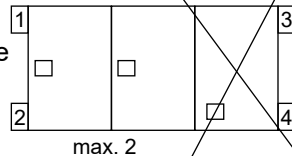
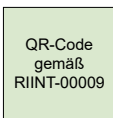
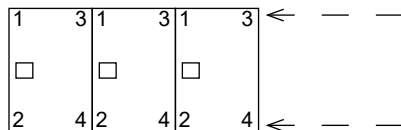


**Statische Belastung / static loading**Montage mit Wandbefestigungswinkel / - halter / - lasche  
Mounting with wallmounting bracket**Max. statische Belastung / max. static loading**siehe Angabe Wandbefestigungswinkel / - halter / - lasche  
according to specification of wallmounting bracket**Statische und dynamische Belastung / static and dynamic loading**

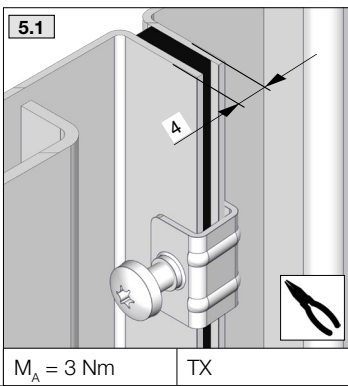
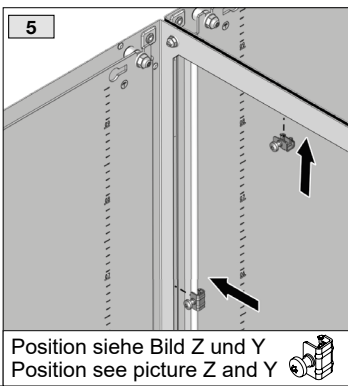
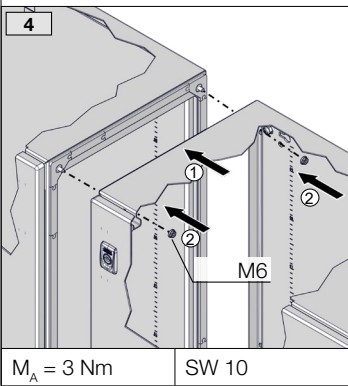
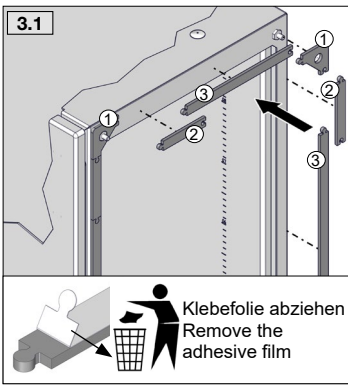
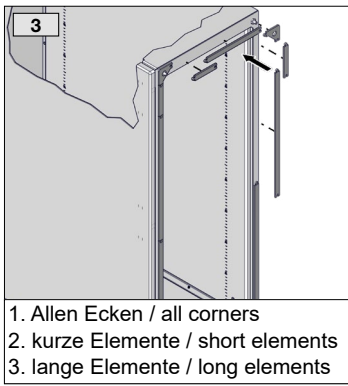
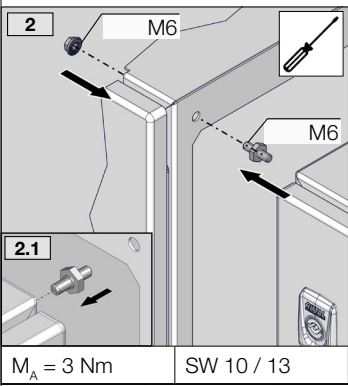
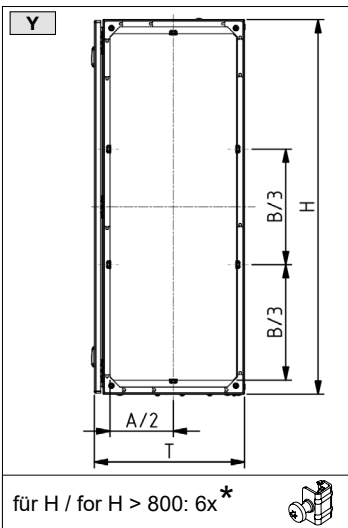
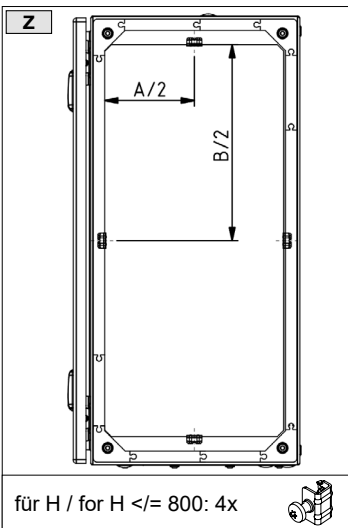
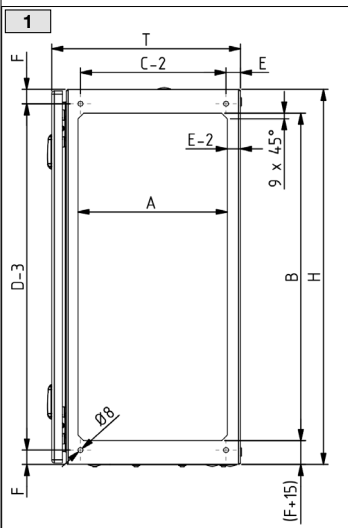
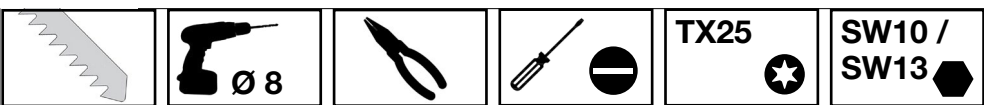
nur Direktwandmontage / only direct wall-mounting

(4x /Gehäuse) (4x /enclosure)

**SZ**  
1199.100AX, KX Baying kit  
Only for use with Rittal  
AX, KX series products

6x		30 mm
4x		50 mm
2x		80 mm
4x		100 mm
4x		200 mm
2x		400 mm
4x		
8x		M6
4x		M6
4x		

Dok.-Nr. / No. of doc.: D-0000-00003663-00  
Versandbeutel-Nr. / No. of accessory bag: 383737Country of origin:  
Lieferanten-Nr. / No. of supplier:RITTAL GmbH & Co. KG, Auf dem Stuetzelberg, 35745 Herborn  
RITTAL Limited, Braithwell Way, Hellaby, Rotherham, S66 8QY, UKDIN A5, doppelseitig, gefaltet auf DIN A6  
DIN A5, double sheet, folded to DIN A6



Maßeinheit (mm) / unit of measure (mm)	30 mm	50 mm	80 mm	100 mm	200 mm	400 mm	Ecke	max. Ausklüfung / max. cut out	Lochabstand / hole distance	Maße / dimension
								B	D	F
Gehäusehöhe / enclosure height H ***	AX, KX - H = 300	-	-	-	2x	-	-	224	254	23
	AX, KX - H = 380	-	-	2x	2x	-	-	304	334	23
	AX, KX - H = 400	-	-	-	2x	2x	-	324	354	23
	AX, KX - H = 500	-	-	-	-	-	2x	424	454	23
	AX, KX - H = 600	-	-	-	2x	-	2x	524	554	23
	AX, KX - H = 700	-	-	-	-	2x	2x	624	654	23
	AX, KX - H = 760	4x	-	-	-	2x	2x	684	714	23
	AX, KX - H = 800	-	-	-	2x	2x	2x	724	754	23
	AX, KX - H = 1000 *	-	-	-	2x	-	4x	924	954	23
	AX, KX - H = 1200 *	-	-	-	-	2x	4x	1124	1154	23
AX, KX - H = 1400 *	-	-	-	2x	4x	4x	1324	1354	23	
CX Pultunterteil / CX pedestal - H = 675	-	-	-	-	-	2x	-	424	454	105
Gehäusetiefe / enclosure depth T ***	AX, KX - T = 120	-	-	-	-	-	4x	58	54	23
	AX, KX - T = 155	2x	-	-	-	-	4x	88	84	25.5
	AX, KX - T = 210	-	-	2x	-	-	4x	138	134	28
	AX, KX - T = 250	2x	-	-	2x	-	4x	188	184	23
	AX, KX - T = 300	-	-	2x	2x	-	4x	238	234	23
	AX, KX - T = 350 *	2x	-	-	-	2x	4x	288	284	23
	AX, KX - T = 400 *	-	-	2x	-	2x	4x	338	334	23
CX Pultunterteil / CX pedestal - T = 400	-	-	-	2x	-	-	4x	158	154	113
CX Pultunterteil / CX pedestal - T = 500	-	-	-	-	2x	-	4x	258	254	113
* 2x 1199.100 erforderlich / 2x 1199.100 necessary										
*** Anreihung scharnierseitig bei KX nicht zulässig / hinge-sided buying for KX not allowed!										