

Rittal – The System.

Faster – better – everywhere.



Schaltschrank-Heizung
Enclosure heater
Résistances chauffantes
Schackelkastverwarmingen
Värmeelement för apparatskåp
Riscaldatore anticondensa
Resistencia calefactora
エンクロージャー用ヒーター

3105.XXX

Montage-, Installations- und Bedienungsanleitung
Assembly and operating instructions
Manuel d'installation et de maintenance
Montage- en bedieningshandleiding
Montage- och hanteringsanvisning
Istruzioni di montaggio e funzionamento
Instrucciones de montaje
取扱説明書

ENCLOSURES

POWER DISTRIBUTION

CLIMATE CONTROL

IT INFRASTRUCTURE

SOFTWARE & SERVICES



Inhaltsverzeichnis

1	Hinweise zur Dokumentation . . .	3
1.1	Mitgelte Unterlagen	3
1.2	CE-Kennzeichnung	3
1.3	Aufbewahrung der Unterlagen .	3
1.4	Verwendete Symbole	3
2	Sicherheitshinweise	3
3	Gerätebeschreibung	4
3.1	Funktionsbeschreibung	4
3.1.1	Funktionsprinzip	4
3.1.2	Regelung	4
3.2	Bestimmungsgemäße Verwendung	4
3.3	Lieferumfang	4
4	Montage	5
5	Elektrischer Anschluss	5
6	Lagerung und Entsorgung	6
7	Garantie	6
8	Technische Daten	6
9	Abmessungen	7

1 Hinweise zur Dokumentation

1 Hinweise zur Dokumentation

Diese Anleitung richtet sich an:

- Fachhandwerker, die mit der Montage und Installation der Heizung betraut sind
- Fachleute, die mit der Bedienung der Heizung betraut sind

1.1 Mitgeltende Unterlagen

Für die hier beschriebenen Gerätetypen existiert eine Montage-, Installations- und Bedienungsanleitung als Papierdokument dem Gerät beiliegend.

Für Schäden, die durch Nichtbeachtung dieser Anleitungen entstehen, übernehmen wir keine Haftung. Gegebenenfalls gelten auch die Anleitungen des verwendeten Zubehörs.

1.2 CE-Kennzeichnung

Die Konformitätserklärung liegt dem Gerät als separates Dokument bei.

1.3 Aufbewahrung der Unterlagen

Diese Anleitung sowie alle mitgeltenden Unterlagen sind Teil des Produktes. Sie müssen dem Anlagenbetreiber ausgehändigt werden. Dieser übernimmt die Aufbewahrung, damit die Unterlagen im Bedarfsfall zur Verfügung stehen.

1.4 Verwendete Symbole

- Ein Blickfangpunkt zeigt an, dass eine Handlung durchzuführen ist.



Gefahr!
Unmittelbare Gefahr
für Leib und Leben!



Achtung!
Mögliche Gefahr
für Produkt und Umwelt.



Hinweis:
Nützliche Informationen
und Besonderheiten.

2 Sicherheitshinweise

- Beachten Sie bei der Elektroinstallation alle gültigen nationalen und regionalen Vorschriften sowie die Vorschriften des EVUs.
- Die Elektroinstallation darf nur durch einen Fachhandwerker durchgeführt werden, der für die Einhaltung der bestehenden Normen und Vorschriften verantwortlich ist.
- Nur Original-Ersatzteile verwenden!
- Die Heizung darf während des Betriebes nicht berührt werden. Verletzungsgefahr durch heiße Oberfläche. Die Heizung muss nach dem Ausschalten noch ca. 15 Min. abkühlen.



Achtung!

Verletzungsgefahr durch heiße Oberfläche.

3 Gerätebeschreibung

DE

3 Gerätebeschreibung

Je nach Gerätetyp kann das Aussehen Ihrer Heizung von den in dieser Anleitung gezeigten Abbildungen abweichen. Die Funktion ist jedoch prinzipiell immer gleich.

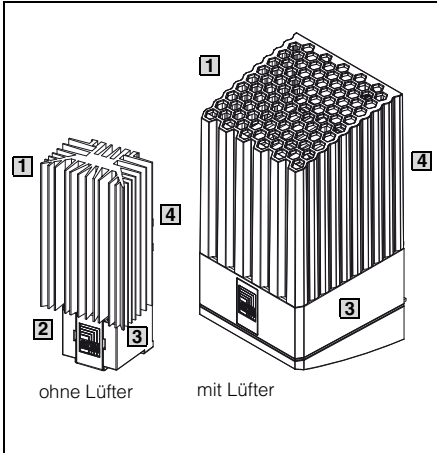


Abb. 1: Gerätebeschreibung

Legende

- 1 Aluminiumprofil (ohne Lüfter) bzw. Heizungsgehäuse (mit Lüfter)
- 2 Schutzabdeckung für elektrischen Anschluss
- 3 Grundplatte
- 4 Befestigungspunkte

3.1 Funktionsbeschreibung

Um eine Kondenswasserbildung in Schaltschränken zu vermeiden und um eine Mindestbetriebstemperatur konstant zu halten (z. B. bei Abschaltung der Anlage über Nacht), werden Heizungen eingesetzt. Rittal Heizungen erreichen Heizleistungen von 8 – 870 W.

3.1.1 Funktionsprinzip

Die Heizungen bestehen aus den folgenden Hauptbestandteilen:

Heizungen ohne Lüfter

- Aluminiumprofil
- PTC-Heizelement

Heizungen mit Lüfter

- PTC-Heizregister
- Lüfter

4

Montage-, Installations- und Bedienungsanleitung Rittal Schaltschrank-Heizung

3.1.2 Regelung

Zur Regelung der Raumtemperatur ist ein separater Thermostat (3110.000) bzw. digitaler Temperaturregler (3114.200) anzuschließen. Zur Regelung der Luftfeuchtigkeit im Schrank kann ein Hygrostat (3118.000) vorgeschaltet werden.

3.2 Bestimmungsgemäße Verwendung

Rittal Heizungen wurden nach dem neuesten Stand der Technik und den anerkannten sicherheitstechnischen Regeln entwickelt und konstruiert. Dennoch können bei unsachgemäßer Verwendung Gefahren für Leib und Leben von Personen bzw. Sachschäden entstehen. Die Heizung ist für das Heizen von geschlossenen Schaltschrankgehäusen vorgesehen, die ausschließlich Fachpersonal zugänglich sind. Der hierfür zulässige Temperaturbereich beträgt -33°C bis +65°C. Für hieraus entstehende Schäden oder für unsachgemäße Montage, Installation oder Anwendung haftet der Hersteller nicht. Das Risiko trägt allein der Anwender.

3.3 Lieferumfang

Die Heizung wird in einer Verpackungseinheit geliefert.

Best.-Nr.	Anzahl	Bezeichnung
3105.310 – .370	1	Grundplatte
	1	Aluminiumprofil
	1	Abdeckkappe
	1	Montageanleitung Befestigungsmaterial (siehe Abb. 2)
3105.380 – .430	1	Heizgerät (fertig montiert)
	1	Montageanleitung Befestigungsmaterial (siehe Abb. 2)

Tab. 1: Lieferumfang

4 Montage

Die Befestigung der Heizung erfolgt senkrecht, d. h. mit der Anschlussklemme bzw. Ventilator nach unten. Zur Bildung der erforderlichen Konvektion ist ein Mindestabstand zu benachbarten Bauteilen des Gerätes erforderlich. Bei Geräten mit Lüfter ist ein Sicherheitsabstand von min. 300 mm am Luftaustritt einzuhalten und bei Geräten ohne Lüfter von min. 100 mm (thermischer Sicherheitsabstand jeweils seitlich 60 mm und nach unten 100 mm). Bei Einhaltung dieser Abstände werden am Lufteintritt 65°C Umgebungstemperatur nicht überschritten.

Zur Montage der Heizungen gibt es zwei Möglichkeiten:

1. Schnappbefestigung auf einer 35 mm-Tragschiene DIN EN 50 022 (Abb. 2).
2. Schraubbefestigung auf der Montageplatte (Abb. 3).

Bei der Montage ist weiterhin zu beachten, dass die Heizung und die Anschlussleitungen sicher und unbeweglich befestigt sind.

Elektrische Leitungen dürfen den Körper des Heizlüfters nicht berühren und nicht direkt am Heißluftausgang geführt werden.

Die Heizung darf nicht in der Nähe von feuergefährlichen Materialien befestigt sein.



Hinweis:

In begründeten Ausnahmefällen können die Heizungen mit Lüfter (235 – 870 W) auch um 180° gedreht montiert werden. Bitte beachten Sie, dass bei der Montage auf einer 35 mm Tragschiene auch die Montageklammern um 180° gedreht werden müssen.

5 Elektrischer Anschluss

Der Anschluss der Heizungen erfolgt über die Schnellanschlussklemme an die auf dem Typenschild angegebene Nennspannung. Das Gerät muss über eine allpolige Trennvorrichtung gemäß der Überspannungskategorie III nach EN 60 664-1 an das Netz angeschlossen werden. Der elektrische Anschluss hat nur mit Kupferleitungen zu erfolgen. Durch die besondere Charakteristik des PTC-Heizelements kann der Einschaltstrom kurzzeitig bis zu 4,4 A betragen. Als Vorsicherung können träge Schmelzsicherungen (gG) oder Leitungsschutzschalter (Sicherungsautomaten) mit entsprechend träger Auslösecharakteristik verwendet werden. Die Größe der Vorsicherung ist den Typenschildangaben zu entnehmen. Bei möglichen Impulsbelastungen von über 1000 V ist ein Überspannungsschutz vorzusehen. Durch die Doppelanschlussklemme ist eine Kaskadierbarkeit von mehreren Heizungen möglich und reduziert somit den Verdrahtungsaufwand. Um den Summen-Einschaltstrom zu halten, ist ggf. die Vorsicherung entsprechend anzupassen. Es ist jedoch auf die maximale Schaltleistung der Geräte zu achten.

6 Lagerung und Entsorgung

DE

6 Lagerung und Entsorgung



Achtung!
Beschädigungsgefahr!
Die Heizung darf während der Lagerung nicht Temperaturen über +65°C und unter -33°C ausgesetzt werden.

Die Entsorgung kann im Rittal Werk durchgeführt werden.
 Sprechen Sie uns an.

7 Garantie

Auf dieses Gerät gewähren wir 1 Jahr Garantie bei fachgerechter Anwendung vom Tage der Lieferung an. Innerhalb dieses Zeitraumes wird das eingeschickte Gerät im Werk kostenlos repariert oder ausgetauscht. Bei unsachgemäßer Anwendung oder Anschließung erlischt die Gewährleistung des Herstellers. Für die in solchem Fall entstandenen Schäden wird nicht gehaftet.

8 Technische Daten

Heizungen ohne Lüfter

Best.-Nr.	3105.310	3105.320	3105.330	3105.340	3105.350	3105.360	3105.370
Abmessungen mm	B 45	45	64	64	64	90	90
	H 120	120	155	155	230	165	180
	T 46	46	56	56	56	75	75
Lochabstand A mm	42				60		
Bemessungsbetriebsspannung	110 – 240 V AC, 50/60 Hz, 110 – 240 V DC						
Dauerheizleistung W bei T_u = 10°C	8 – 10	18 – 20	23 – 30	49 – 50	63 – 75	86 – 100	130 – 150
Umgebungstemperatur	-33°C...+65°C						
Vorsicherung T	2 A		4 A				
Schutzart	IP 20						
Schutzklasse	II						

Technische Änderungen vorbehalten.

Heizungen mit Lüfter

Best.-Nr.	3105.380	3105.390	3105.400	3105.410	3105.420	3105.430
Abmessungen mm	B 103					
	H 200					
	T 103					
Lochabstand A mm	171					
Lochabstand B mm	153 (Montage um 180° gedreht)					
Bemessungsbetriebsspannung	230 V, 50/60 Hz			115 V, 50/60 Hz		
Dauerheizleistung W bei T_u = 10°C	250/265	400/415	800/870	235/250	355/400	710/800
Umgebungstemperatur	-33°C...+65°C					
Vorsicherung gG f	4 A	6 A	6 A	4 A	6 A	10 A
Schutzart	IP 20					
Schutzklasse	II					

Technische Änderungen vorbehalten.

9 Abmessungen

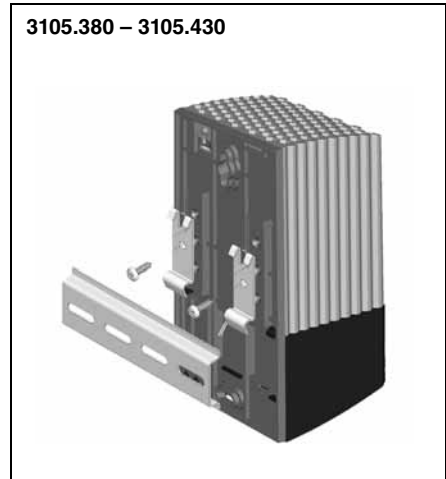
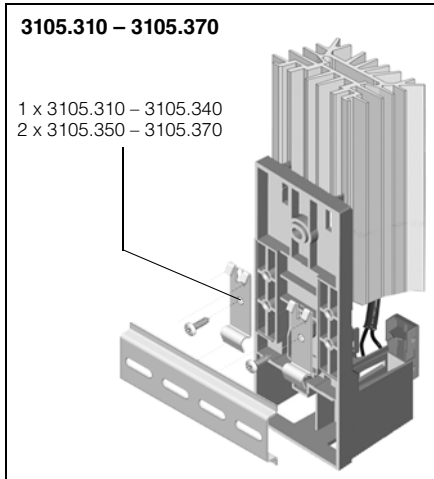


Abb. 2: Schnappbefestigung auf 35 mm-Tragschiene DIN EN 50 022

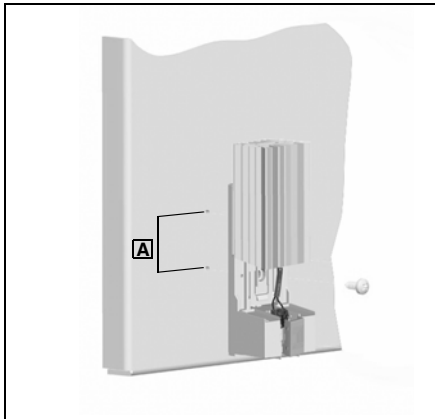
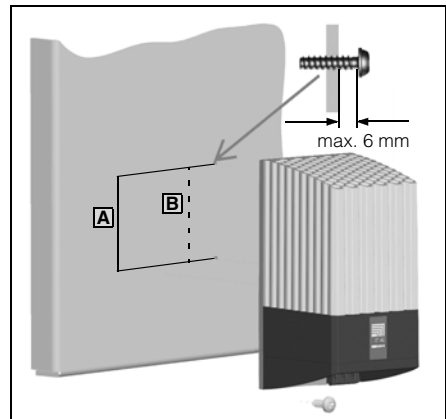


Abb. 3: Schraubbefestigung auf Montageplatte



A Lochabstand

B Lochabstand 180° gedrehte Montage



Hinweis:

Bei einer um 180° gedrehten Montage müssen die Montageklammern immer nach oben zeigen.

9 Abmessungen

DE

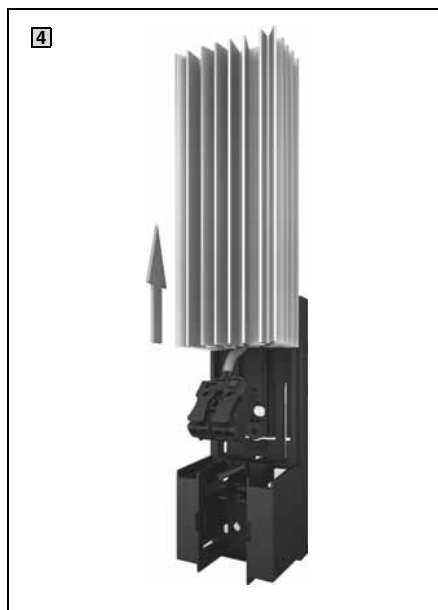
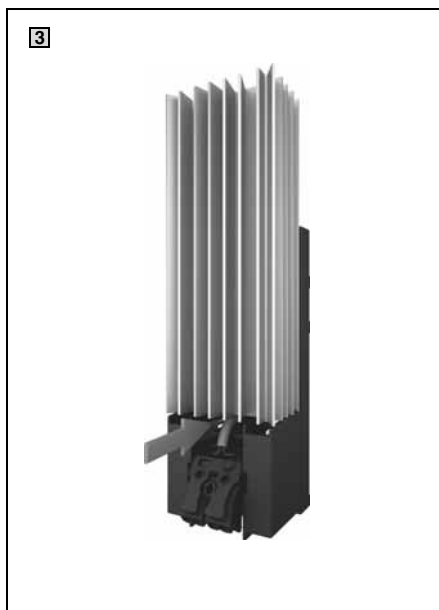
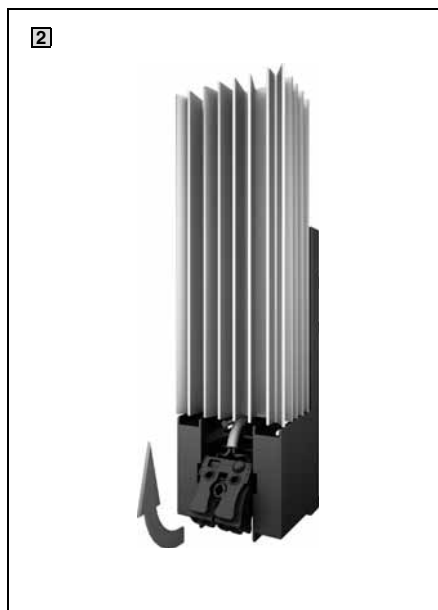


Abb. 4: Demontage der Geräte

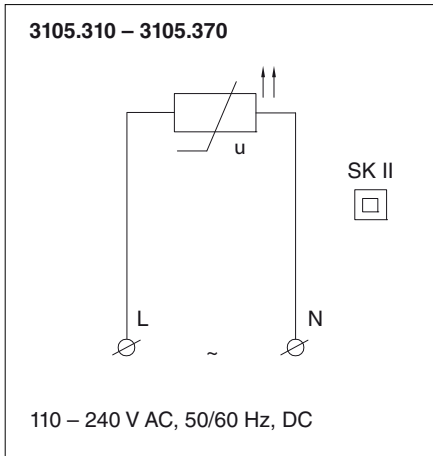


Abb. 5: Schaltplan Heizung

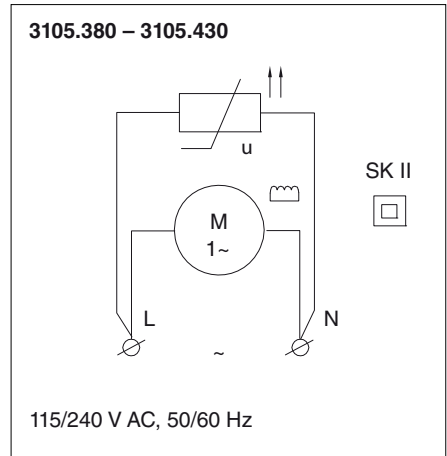


Abb. 6: Schaltplan Heizung mit Lüfter

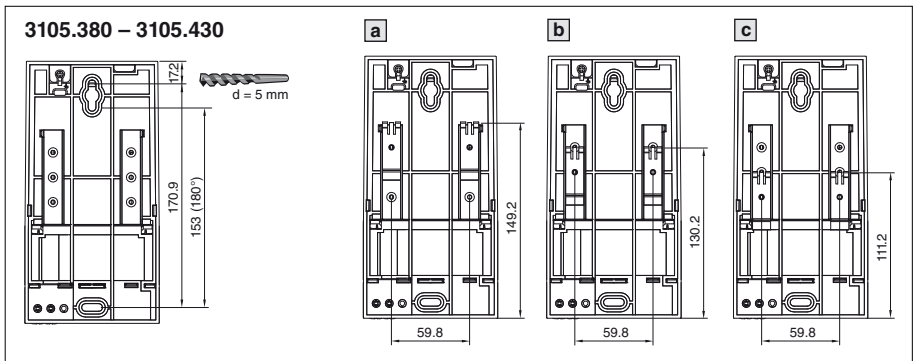


Abb. 7: Befestigung auf Montageplatte/Befestigungsmöglichkeiten auf Tragschiene

9 Abmessungen

DE

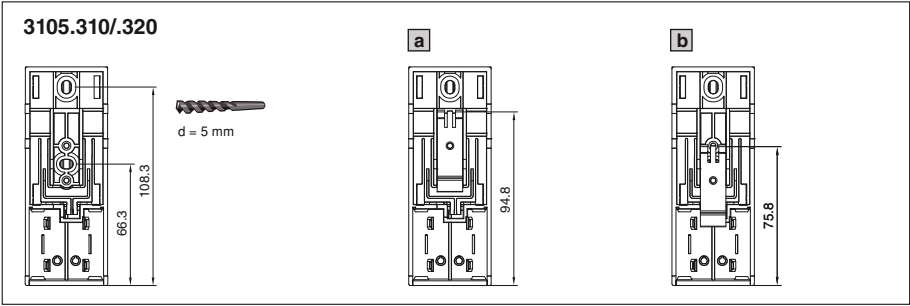


Abb. 8: Befestigung auf Montageplatte/Befestigungsmöglichkeiten auf Tragschiene

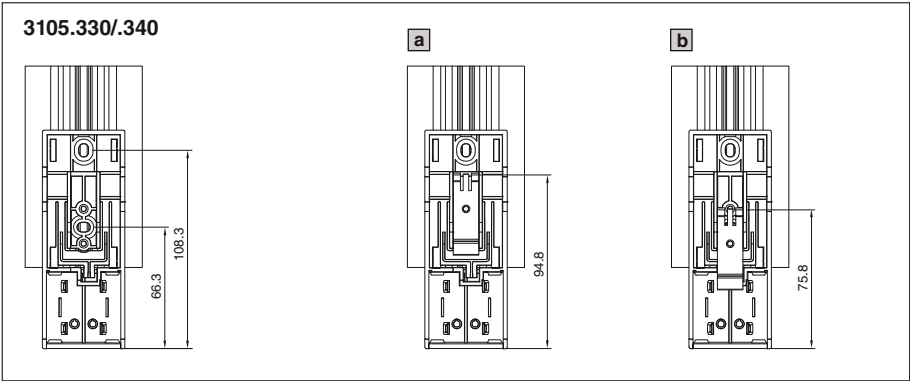


Abb. 9: Befestigung auf Montageplatte/Befestigungsmöglichkeiten auf Tragschiene

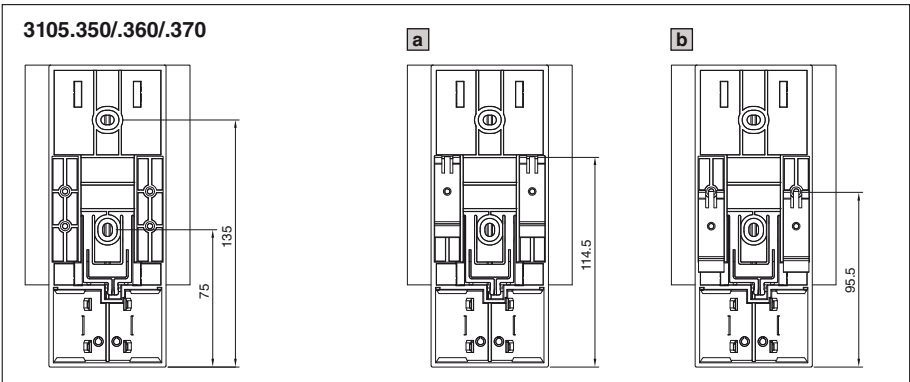


Abb. 10: Befestigung auf Montageplatte/Befestigungsmöglichkeiten auf Tragschiene

Rittal – The System.

Faster – better – everywhere.

- Enclosures
- Power Distribution
- Climate Control
- IT Infrastructure
- Software & Services

RITTAL GmbH & Co. KG
Postfach 1662 • D-35726 Herborn
Phone +49(0)2772 505-0 • Fax +49(0)2772 505-2319
E-mail: info@rittal.de • www.rittal.com

ENCLOSURES

POWER DISTRIBUTION

CLIMATE CONTROL

IT INFRASTRUCTURE

SOFTWARE & SERVICES



FRIEDHELM LOH GROUP