

Rittal – The System.

Faster – better – everywhere.



Schaltschrank-Heizung
Enclosure heater
Résistances chauffantes
Schackelkastverwarmingen
Värmeelement för apparatskåp
Riscaldatore anticondensa
Resistencia calefactora
エンクロージャー用ヒーター

3105.XXX

Montage-, Installations- und Bedienungsanleitung
Assembly and operating instructions
Manuel d'installation et de maintenance
Montage- en bedieningshandleiding
Montage- och hanteringsanvisning
Istruzioni di montaggio e funzionamento
Instrucciones de montaje
取扱説明書

ENCLOSURES

POWER DISTRIBUTION

CLIMATE CONTROL

IT INFRASTRUCTURE

SOFTWARE & SERVICES



Índice

1	Observaciones sobre la documentación.	3
1.1	Documentos relacionados	3
1.2	Marcaje CE	3
1.3	Conservación de la documentación.	3
1.4	Símbolos utilizados	3
2	Indicaciones de seguridad	3
3	Descripción del aparato	4
3.1	Descripción del funcionamiento	4
3.1.1	Principio de funcionamiento	4
3.1.2	Regulación	4
3.2	Utilización conforme a la normativa	4
3.3	Unidad de envase.	4
4	Montaje	5
5	Conexión eléctrica	5
6	Almacenamiento y reciclaje	6
7	Garantía.	6
8	Datos técnicos	6
9	Dimensiones.	7

1 Observaciones sobre la documentación

1 Observaciones sobre la documentación

Estas instrucciones están dirigidas a

- Operarios familiarizados con el montaje y la instalación de la resistencia calefactora
- Técnicos familiarizados con el manejo de la resistencia calefactora

1.1 Documentos relacionados

Para los tipos de aparatos descritos aquí existe un manual de montaje y funcionamiento en papel, adjunto al aparato.

No nos hacemos responsables de los daños ocasionados por el incumplimiento de estas instrucciones. Si se diera el caso también tienen validez las instrucciones de los accesorios utilizados.

1.2 Marcaje CE

El documento de conformidad se encuentra adjunto al aparato.

1.3 Conservación de la documentación

Estas instrucciones así como todos los documentos adjuntos son parte del producto. Así pues deben ser entregados al técnico de la instalación. Este deberá hacerse cargo de su conservación y disponibilidad.

1.4 Símbolos utilizados

- El punto de aviso muestra que debe realizar una acción.



¡Peligro!
¡Peligro inminente
de sufrir daños corporales!



¡Atención!
Posible riesgo para el producto
y el medio ambiente.



Observación:
Informaciones útiles
y particulares.

2 Indicaciones de seguridad

- Durante la instalación eléctrica tenga en cuenta todas las normativas nacionales y regionales vigentes, así como la normativa de la empresa suministradora de energía.
- La instalación eléctrica debe realizarla personal técnico, que será responsable de cumplir las normativas.
- ¡Utilice únicamente recambios originales!
- No tocar la resistencia durante su funcionamiento. El contacto con la superficie caliente puede provocar lesiones. La resistencia precisa aprox. 15 minutos para enfriarse tras su desconexión.



¡Atención!

El contacto con la superficie caliente puede provocar lesiones.

3 Descripción del aparato

ES

3 Descripción del aparato

Según el tipo de aparato el aspecto de la resistencia calefactora puede diferir de las imágenes mostradas en este manual. Aunque el funcionamiento en principio siempre es igual.

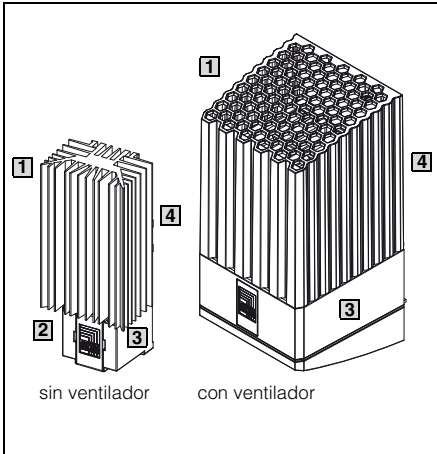


Imagen 1: Descripción del aparato

Leyenda

- 1 Perfil de aluminio (sin ventilador) o bien caja calefactora (con ventilador)
- 2 Cubierta de protección de las conexiones eléctricas
- 3 Placa base
- 4 Puntos de fijación

3.1 Descripción del funcionamiento

Para evitar la formación de agua de condensación en armarios y para mantener una temperatura mínima de servicio constante (por ej. en caso de desconexión de la instalación durante la noche) se utilizan resistencias calefactoras.

Las resistencias calefactoras de Rittal alcanzan potencias calefactoras de 8 – 870 W.

3.1.1 Principio del funcionamiento

Las resistencias calefactoras están formadas por los siguientes componentes:

Resistencias calefactoras sin ventilador

- Perfil de aluminio
- Elemento calefactor-PTC

Resistencias calefactoras con ventilador

- Registro calefactor-PTC
- Ventilador

3.1.2 Regulación

Para la regulación de la temperatura de la sala debe conectarse un termostato independiente (3110.000) o un termostato digital (3114.200). Para la regulación de la humedad del aire en el armario puede conectarse un higrostat (3118.000).

3.2 Utilización conforme a la normativa

Las resistencias calefactoras de Rittal han sido desarrolladas y construidas según el estado de la técnica y la normativa vigente de seguridad. A pesar de ello pueden causar daños físicos en personas y daños materiales si no se utilizan de forma adecuada. La función de la resistencia calefactora es la de calentar armarios de distribución cerrados, accesibles únicamente a personal técnico. El campo de temperatura admisible es de -33°C a +65°C. El fabricante no se hace responsable de los daños causados por una aplicación, un montaje o una instalación inadecuadas. El usuario deberá asumir el riesgo.

3.3 Unidad de envase

La resistencia calefactora se suministra como una unidad de envase.

Ref.	Cantidad	Denominación
3105.310 – .370	1	Placa base
	1	Perfil de aluminio
	1	Cubierta
	1	Instrucciones de montaje Material de fijación (ver imagen 2)
3105.380 – .430	1	Resistencia calefactora (montada)
	1	Instrucciones de montaje Material de fijación (ver imagen 2)

Tab. 1: Unidad de envase

4 Montaje

La fijación de la resistencia tiene lugar en vertical, o sea con el borne de conexión o el ventilador hacia abajo. Para la generación de la convección debe mantenerse una distancia mínima con los componentes adyacentes del aparato. En aparatos con ventilador debe mantenerse una distancia de seguridad de como mín. 300 mm a la salida del aire y en aparatos sin ventilador de mín. 100 mm (distancia de seguridad térmica lateral de 60 mm y hacia abajo de 100 mm). Si se mantienen estas distancias no se alcanzan los 65°C de temperatura ambiente en la entrada del aire.

El montaje de las resistencias puede realizarse de dos formas:

1. Fijación a presión sobre un carril soporte de 35 mm DIN EN 50 022 (imagen 2).
2. Fijación atornillada sobre la placa de montaje (imagen 3).

Durante el montaje también debe comprobarse que la fijación de la resistencia y del cable de conexión sea segura y firme.

Los cables eléctricos no deben estar en contacto con el cuerpo de la resistencia, ni de forma directa con la salida de aire caliente.

La resistencia calefactora no debe situarse cerca de materiales inflamables.



Observación:

En algunos casos concretos es posible realizar el montaje con un giro de 180° de las resistencias con el ventilador (235 – 870 W). Rogamos tenga en cuenta que en el montaje sobre carril soporte de 35 mm las garras de montaje también deben girarse 180°.

5 Conexión eléctrica

La conexión de las resistencias calefactoras se realiza mediante el borne de conexión rápida a la tensión indicada en la placa de características.

El aparato debe conectarse a la red a través de un relé de ruptura multipolar según la categoría de sobretensión III según EN 60 664-1. La conexión eléctrica sólo puede realizarse con cables de cobre. A causa de la característica especial del elemento calefactor PTC la intensidad de conexión puede alcanzar hasta 4,4 A.

Como fusible previo pueden utilizarse fusibles lentos (gG) o magnetotérmicos con la correspondiente característica de desconexión lenta. El tamaño del fusible previo debe mantenerse según la placa de características. En caso de cargas de impulsos de más de 1000 V deberá instalarse una protección contra sobretensión. El borne de conexión doble permite un montaje en cascada de varias resistencias, reduciéndose así las tareas de cableado. Si fuera necesario, deberá adaptarse el fusible previo para mantener la suma de la corriente de conexión. Aunque deberá tenerse en cuenta la potencia máxima de conexión de los aparatos.

6 Almacenamiento y reciclaje

6 Almacenamiento y reciclaje 7 Garantía



¡Atención!
¡Riesgo de daños!
La resistencia calefactora no debe exponerse a temperaturas superiores a los +65°C ni inferiores a los -33°C durante su almacenamiento.

El tratamiento de residuos también puede realizarse en la fábrica de Rittal. Consúltenos.

Sobre este aparato otorgamos 1 año de garantía contado a partir del día de suministro, siempre que su utilización se efectúe de forma correcta. Dentro de este periodo el aparato será reparado o sustituido gratuitamente en nuestras instalaciones. El fabricante no se hace responsable de los daños producidos a consecuencia de un uso y mantenimiento inadecuados del aparato, y por consiguiente no nos hacemos responsables de los daños surgidos.

8 Datos técnicos

Resistencias calefactoras sin ventilador

Referencia	3105.310	3105.320	3105.330	3105.340	3105.350	3105.360	3105.370
Dimensiones mm	An. 45 Al. 120 Pr. 46	45 120 46	64 155 56	64 155 56	64 230 56	90 165 75	90 180 75
Distancia entre centros de taladros Δ mm	42				60		
Tensión de servicio	110 – 240 V c.a., 50/60 Hz, 110 – 240 V c.c.						
Potencia calefactora W a $T_u = 10^\circ\text{C}$	8 – 10	18 – 20	23 – 30	49 – 50	63 – 75	86 – 100	130 – 150
Temperatura ambiente	-33°C...+65°C						
Elemento previo de fusible T	2 A		4 A				
Grado de protección	IP 20						
Clase de protección	II						

Se reserva el derecho a realizar cambios técnicos.

Resistencias calefactoras con ventilador

Referencia	3105.380	3105.390	3105.400	3105.410	3105.420	3105.430
Dimensiones mm	An. 103 Al. 200 Pr. 103					
Distancia entre centros de taladros Δ mm	171					
Distancia entre centros de taladros Δ mm	153 (montaje con giro de 180°)					
Tensión de servicio	230 V, 50/60 Hz			115 V, 50/60 Hz		
Potencia calefactora W a $T_u = 10^\circ\text{C}$	250/265	400/415	800/870	235/250	355/400	710/800
Temperatura ambiente	-33°C...+65°C					
Elemento previo de fusible gG f	4 A	6 A	6 A	4 A	6 A	10 A
Grado de protección	IP 20					
Clase de protección	II					

Se reserva el derecho a realizar cambios técnicos.

9 Dimensiones

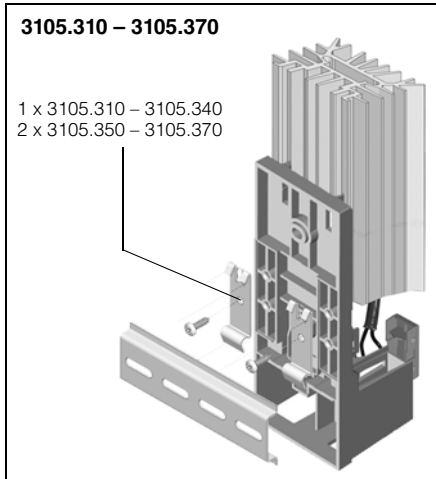


Imagen 2: Fijación a presión sobre carril soporte de 35 mm según DIN EN 50 022

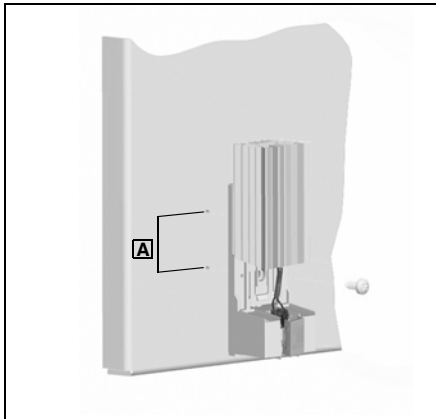
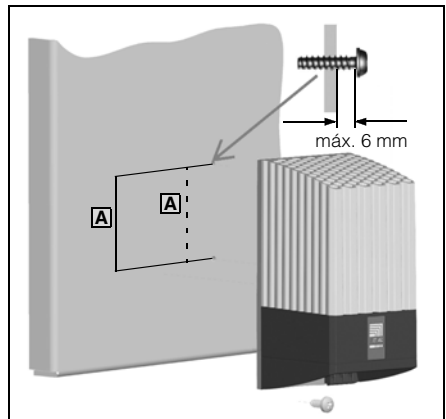


Imagen 3: Fijación atornillada sobre placa de montaje



- A** Distancia entre centros de taladros
- A** Distancia entre centros de taladros con montaje con giro de 180°



Observación:

En un montaje con giro de 180° las garras de montaje siempre deben indicar hacia arriba.

9 Dimensiones

ES

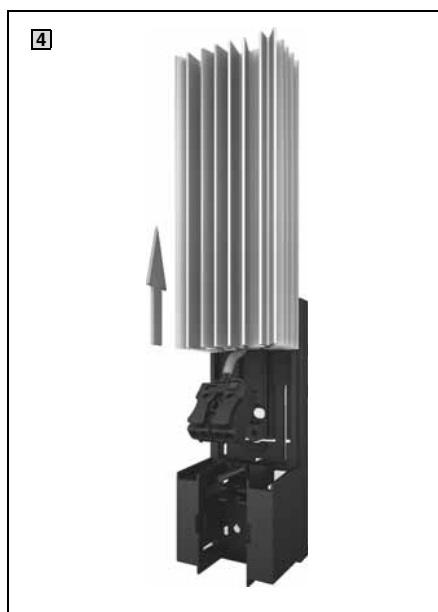
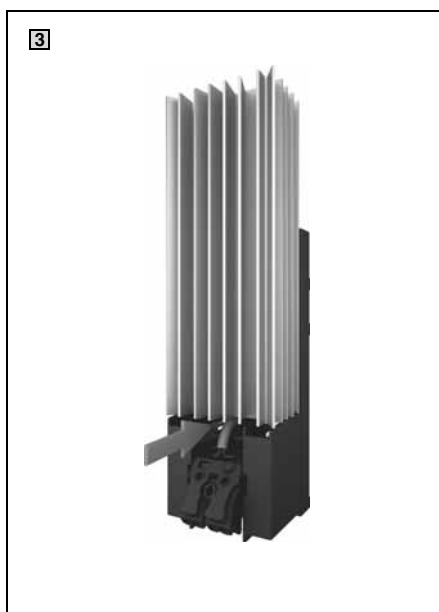
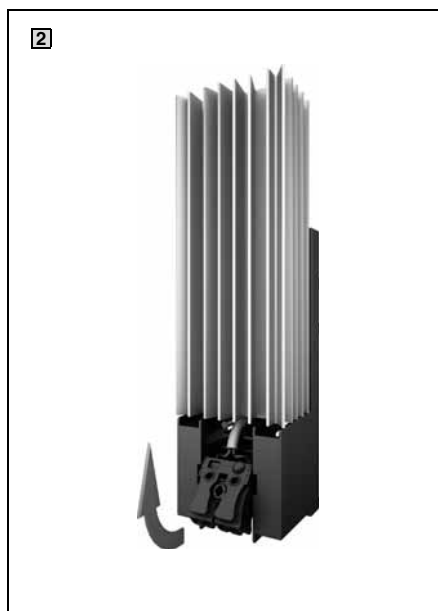


Imagen 4: Desmontaje de los aparatos

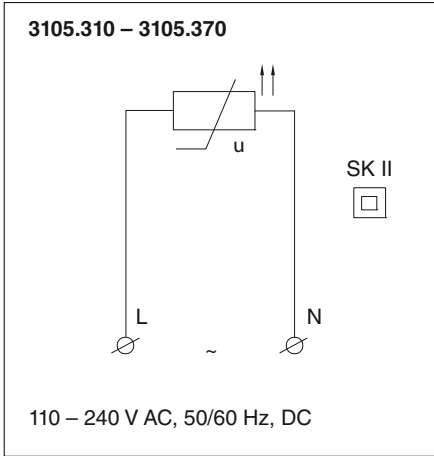


Imagen 5: Esquema de conexiones resistencia calefactora

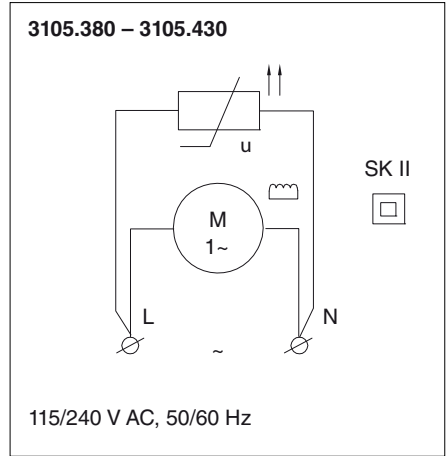


Imagen 6: Esquema de conexiones resistencia calefactora con ventilador

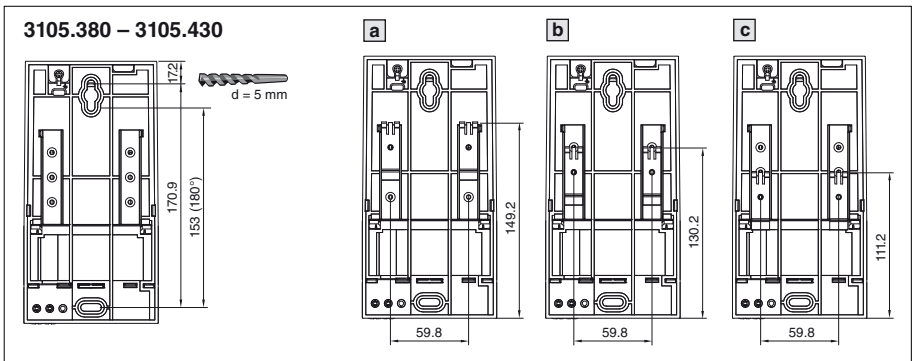


Imagen 7: Fijación sobre placa de montaje/Posibilidades de fijación sobre carril soporte

9 Dimensiones

ES

3105.310/320

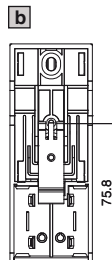
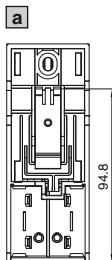
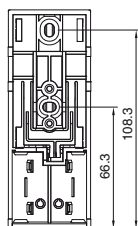


Imagen 8: Fijación sobre placa de montaje/Posibilidades de fijación sobre carril soporte

3105.330/340

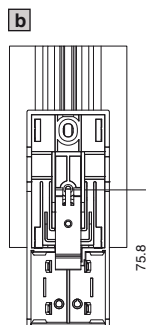
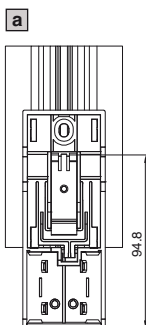
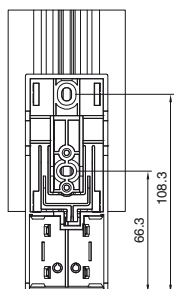


Imagen 9: Fijación sobre placa de montaje/Posibilidades de fijación sobre carril soporte

3105.350/360/370

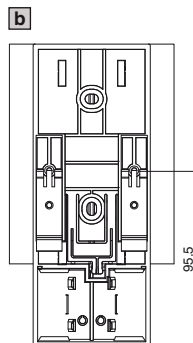
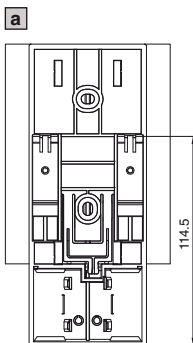
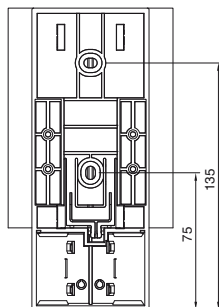


Imagen 10: Fijación sobre placa de montaje/Posibilidades de fijación sobre carril soporte

Rittal – The System.

Faster – better – everywhere.

- Enclosures
- Power Distribution
- Climate Control
- IT Infrastructure
- Software & Services

RITTAL GmbH & Co. KG
Postfach 1662 • D-35726 Herborn
Phone +49(0)2772 505-0 • Fax +49(0)2772 505-2319
E-mail: info@rittal.de • www.rittal.com

ENCLOSURES

POWER DISTRIBUTION

CLIMATE CONTROL

IT INFRASTRUCTURE

SOFTWARE & SERVICES



FRIEDHELM LOH GROUP