

Rittal – The System.

Faster – better – everywhere.



Schaltschrank-Heizung
Enclosure heater
Résistances chauffantes
Schackelkastverwarmingen
Värmeelement för apparatskåp
Riscaldatore anticondensa
Resistencia calefactora
エンクロージャー用ヒーター

3105.XXX

Montage-, Installations- und Bedienungsanleitung
Assembly and operating instructions
Manuel d'installation et de maintenance
Montage- en bedieningshandleiding
Montage- och hanteringsanvisning
Istruzioni di montaggio e funzionamento
Instrucciones de montaje
取扱説明書

ENCLOSURES

POWER DISTRIBUTION

CLIMATE CONTROL

IT INFRASTRUCTURE

SOFTWARE & SERVICES



Innehållsförteckning

1	Om dokumentationen	3
1.1	Gällande dokument	3
1.2	CE-märkning	3
1.3	Förvaring av dokument	3
1.4	Symboler	3
2	Säkerhetsinstruktioner	3
3	Aggregatbeskrivning	4
3.1	Funktionsbeskrivning	4
3.1.1	Funktionsprincip	4
3.1.2	Styrning/reglering	4
3.2	Användning enligt föreskrifterna	4
3.3	Leveransens omfattning	4
4	Montage	5
5	Elektrisk anslutning	5
6	Lagring och omhändertagande	6
7	Garanti	6
8	Tekniska data	6
9	Mått	7

1 Om dokumentationen

Denna anvisning riktar sig till:

- Installatörer som känner till hur värmeelement monteras och installeras
- Utbildade personer som känner till hur värmeelement ska skötas

1.1 Gällande dokument

För aggregattyperna som beskrivs här medföljer en montage-, installations- och bruksanvisning i pappersform.

Rittal tar inget ansvar för skador som uppstår om dessa anvisningar inte följs. Detta gäller även anvisningar till eventuella tillbehör.

1.2 CE-märkning

Försäkran om överensstämmelse medföljer aggregatet i ett separat dokument.

1.3 Förvaring av dokument

Dessa anvisningar samt alla gällande dokument utgör en del av produkten. De måste överlämnas till anläggningsoperatören. Operatören ansvarar för att dokumenten förvaras på ett tillgängligt sätt.

1.4 Symboler

- En punkt visar att du måste vidta en åtgärd.



Fara!
Omedelbar
livshotande fara!



Varning!
Eventuell fara
för produkt och omgivning.



Observera:
Praktisk information
och särskilda egenskaper.

2 Säkerhetsinstruktioner

- Följ alla gällande nationella och regionala föreskrifter samt föreskrifterna från ansvarigt energibolag vid elinstallationen.
- Elinstallationen får enbart genomföras av en auktoriserad hantverkare som ansvarar för att de aktuella standarderna och föreskrifterna följs.
- Använd endast originalreservdelar!
- Rör inte vid värmeelementet när det är i drift. Risk för skador p.g.a. den varma ytan. Låt värmeelementet svalna ca 15 min när det har stängts av.



Varning!

Risk för skador p.g.a. den varma ytan.

3 Aggregatbeskrivning

SE

3 Aggregatbeskrivning

Beroende på aggregattyp kan värmeelementets utseende avvika från de bilder som visas i denna anvisning.

Funktionen är dock alltid den samma.

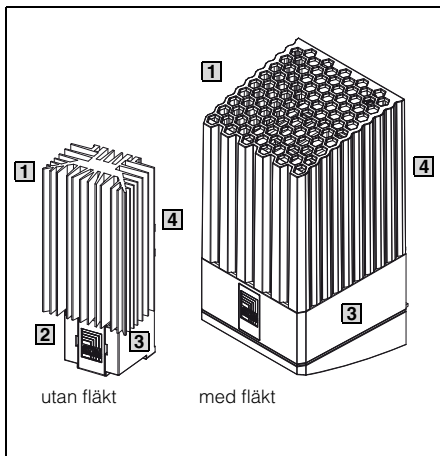


Bild 1: Aggregatbeskrivning

Komponenter

- 1 Aluminiumprofil (utan fläkt) resp. inkapsling till värmeelement (med fläkt)
- 2 Skyddslock för elektrisk anslutning
- 3 Bottenplatta
- 4 Fästpunkter

3.1 Funktionsbeskrivning

För att undvika kondensvattenbildning i apparatskåp och för att upprätthålla en konstant minsta driftstemperatur (t.ex. vid avstängning på natten) installeras värmeelement.

Rittal värmeelement ger en värmeeffekt på 8 – 870 W.

3.1.1 Funktionsprincip

Värmeelementen består i huvudsak av följande delar:

Värmeelement utan fläkt

- Aluminiumprofil
- PTC-värmeelement

Värmeelement med fläkt

- PTC-värmeelement
- Fläkt

3.1.2 Styrning/reglering

För reglering av rumstemperaturen ska en separat termostat (3110.000) eller digital termostat (3114.200) anslutas. För reglering av luftfuktigheten i skåpet kan en hygrostat (3118.000) anslutas.

3.2 Användning enligt föreskrifterna

Rittals värmeelement för apparatskåp har utvecklats och konstruerats enligt den senaste tekniken och erkända säkerhetstekniska regler. Ändå kan livsfara resp. materiella skador uppstå vid felaktig användning. Värmeelementet är till för att värma upp stängda apparatskåp som endast är tillgängliga för behörig personal. Det får användas vid en temperatur på mellan -33°C och $+65^{\circ}\text{C}$. Tillverkaren tar inget ansvar för de skador som uppstår till följd av felaktig montering, installation eller användning. Det är användaren som bär ansvar för en sådan risk.

3.3 Leveransens omfattning

Värmeelement levereras i en förpackning.

Art. nr.	Antal	Beteckning
3105.310 – .370	1	Bottenplatta
	1	Aluminiumprofil
	1	Skyddslock
	1	Montageanvisning
3105.380 – .430	1	Fastsättningsmaterial (se bild 2)
	1	Värmeaggregat (färdigmonterat)
		Montageanvisning
		Fastsättningsmaterial (se bild 2)

Tab. 1: Leveransens omfattning

4 Montage

Värmeelementet monteras lodrätt, d.v.s. med anslutningsklämman eller fläkten vänd nedåt. För att skapa nödvändig konvektion krävs ett minsta avstånd mellan elementet och angränsande komponenter. Aggregat med fläkt ska ha ett säkerhetsavstånd på minst 300 mm vid luftutblåset och aggregat utan fläkt minst 100 mm (termiskt säkerhetsavstånd på 60 mm på sidan och 100 mm nedåt). Om dessa avstånd följs kommer omgivningstemperaturen inte att överstiga 65°C.

Värmeelementen kan monteras på två olika sätt:

1. Snäppfastsättning på en 35 mm profilskena DIN EN 50 022 (bild 2).
2. Skruvfastsättning på montageplåten (bild 3).

Vid monteringen ska man dessutom se till att värmeelementet och anslutningskablarna sitter fast ordentligt.

Elledningarna får inte gå emot värmefläktens stomme och inte dras direkt framför varmluftutblåset.

Värmeelementet får inte fästas i närheten av brandfarliga material.



Observera:

Om det finns särskilda skäl kan värmeelement med fläkt (235 – 870 W) undantagsvis även monteras vridet 180°.

Vid montering på en 35 mm profilskena måste man se till att även monteringsklämmorna vrids 180°.

5 Elektrisk anslutning

Värmeelementen ansluts med snabbkopplingsklämman till den märkspänning som anges på typskylten.

Apparaten måste anslutas till nätet med en allpolig brytare av överspänningskategori III enligt EN 60 664-1. Till den elektriska anslutningen får endast kopparledning användas. På grund av PTC-värmeelementets speciella egenskaper kan startströmmen tillfälligt uppgå till 4,4 A.

Som försäkring kan tröga smältsäkringar (gG) eller automatsäkringar med tillräckligt trög utlösningsskarakteristik användas. Hur stor försäkring ska vara står på typskylten. Om det kan uppstå impulsbelastningar på över 1000 V måste det finnas ett överspänningskydd. Tack vare den dubbla anslutningsklämman kan flera värmeelement kaskadkopplas, vilket underlättar vid ledningsdragningen. För att hålla summastartströmmen konstant måste ev. försäkringen anpassas till detta. Trots det måste apparaternas max. kopplingseffekt observeras.

6 Lagring och omhändertagande

SE

6 Lagring och omhändertagande



Varning!
Skaderisk!
Värmeelementet får inte lagras vid en temperatur över +65°C eller under -33°C.

7 Garanti

Vi lämnar ett års garanti på detta aggregat från leveransdagen, förutsatt att det används enligt föreskrifterna. Inom den här perioden byts ev. defekta produkter ut, alternativt repareras i fabriken utan kostnad.

Vid felaktig användning eller anslutning upphör tillverkarens garanti att gälla. Vi tar inget ansvar för skador som uppstått i sådana fall.

Omhändertagandet kan ske i Rittal fabriken. Kontakta oss.

8 Tekniska data

Värmelement utan fläkt

Art. nr.	3105.310	3105.320	3105.330	3105.340	3105.350	3105.360	3105.370
Mått mm	B 45 H 120 D 46	45 120 46	64 155 56	64 155 56	64 230 56	90 165 75	90 180 75
Hålavstånd A mm	42				60		
Märkspänning	110 – 240 V AC, 50/60 Hz, 110 – 240 V DC						
Värmeeffekt W vid T_u = 10°C	8 – 10	18 – 20	23 – 30	49 – 50	63 – 75	86 – 100	130 – 150
Omgivningstemperatur	-33°C till +65°C						
Försäkring T	2 A		4 A				
Kapslingsklass	IP 20						
Kapslingsklass	II						

Tekniska ändringar förbehålles.

Värmeelement med fläkt

Art. nr.	3105.380	3105.390	3105.400	3105.410	3105.420	3105.430
Mått mm	B 103 H 200 D 103					
Hålavstånd A mm	171					
Hålavstånd B mm	153 (monterat vridet 180°)					
Märkspänning	230 V, 50/60 Hz			115 V, 50/60 Hz		
Värmeeffekt W vid T_u = 10°C	250/265	400/415	800/870	235/250	355/400	710/800
Omgivningstemperatur	-33°C till +65°C					
Försäkring gG f	4 A	6 A	6 A	4 A	6 A	10 A
Kapslingsklass	IP 20					
Kapslingsklass	II					

Tekniska ändringar förbehålles.

9 Mått

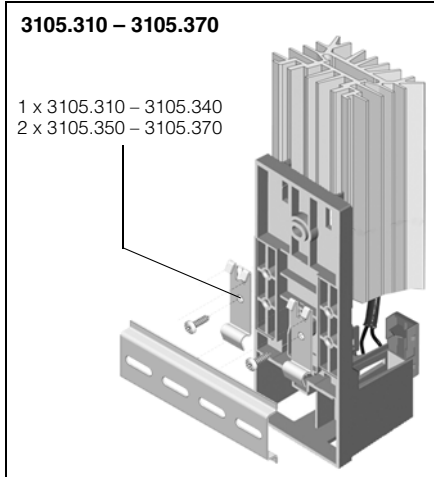


Bild 2: Snäppfastsättning på 35 mm profilskena DIN EN 50 022

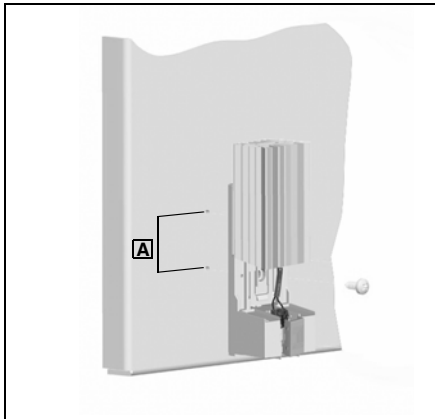
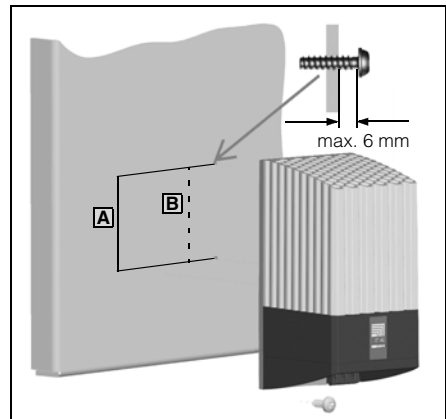


Bild 3: Fastsättning på montageplåt



- A** Hålavstånd
- B** Hålavstånd, monterat vridet 180°



Observera:

Om aggregatet monteras vridet 180° ska monteringsklämmorna alltid vara vända uppåt.

9 Mått

SE

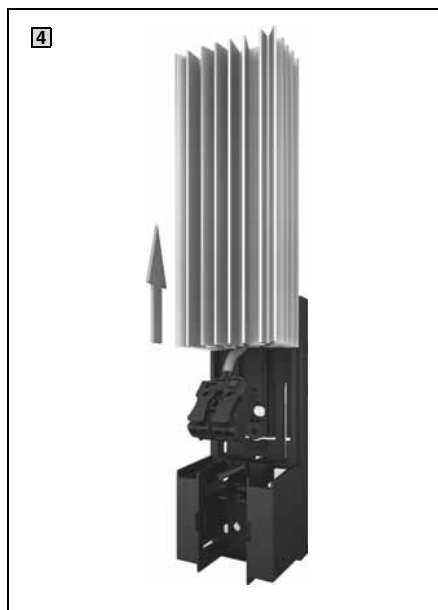
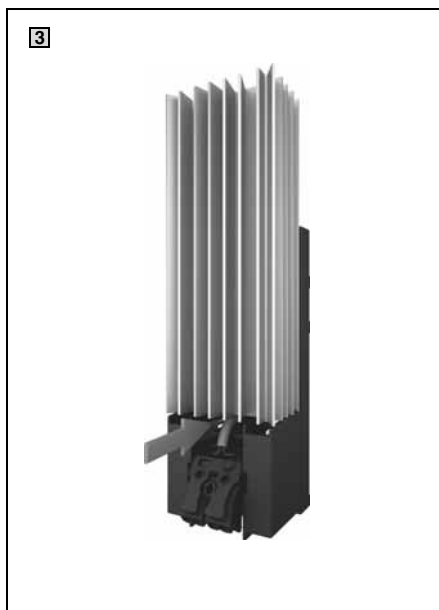
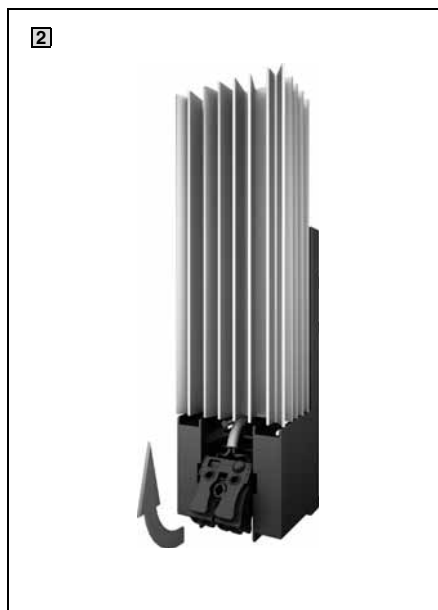


Bild 4: Demontering av aggregat

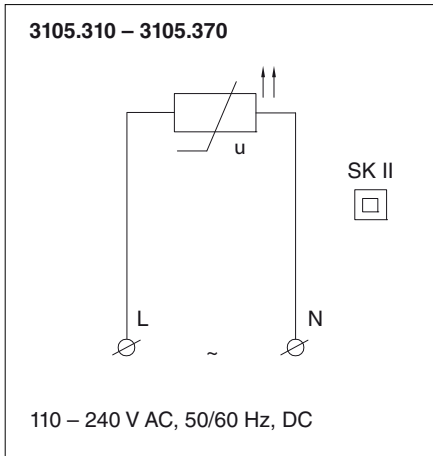


Bild 5: Kopplingschema för värmeelement

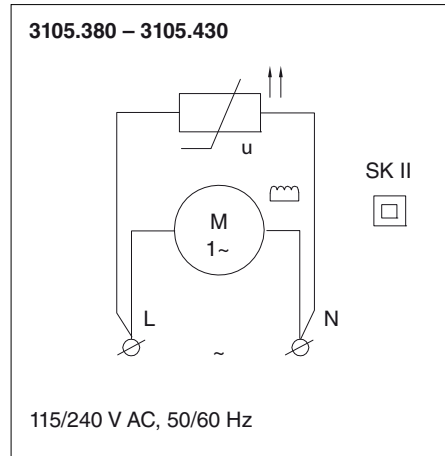


Bild 6: Kopplingschema för värmeelement med fläkt

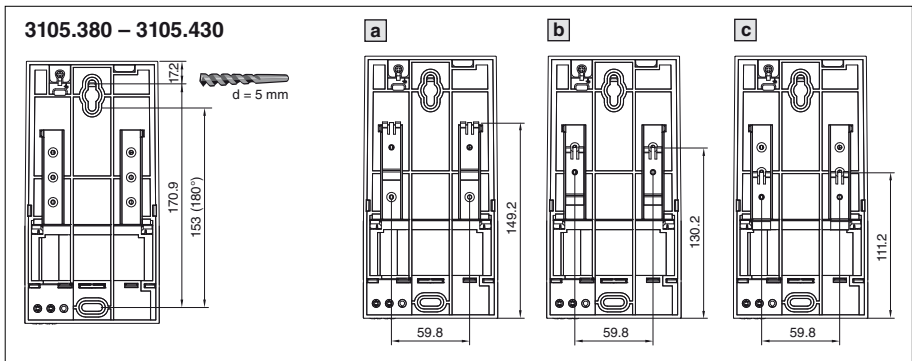


Bild 7: Fastsättning på montageplåt/alternativt på profilskena

9 Mått

SE

3105.310/320

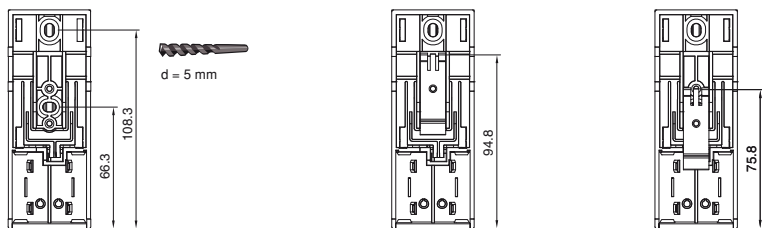


Bild 8: Fastsättning på montageplåt/alternativt på profilskena

3105.330/340

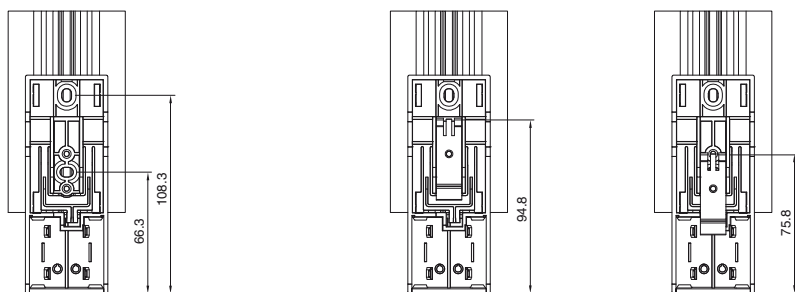


Bild 9: Fastsättning på montageplåt/alternativt på profilskena

3105.350/360/370

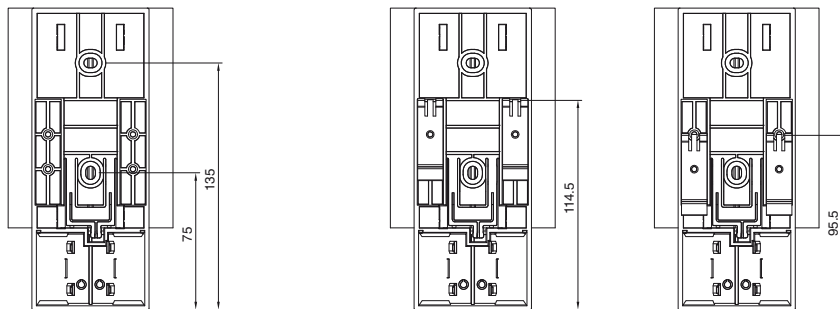


Bild 10: Fastsättning på montageplåt/alternativt på profilskena

Rittal – The System.

Faster – better – everywhere.

- Enclosures
- Power Distribution
- Climate Control
- IT Infrastructure
- Software & Services

RITTAL GmbH & Co. KG
Postfach 1662 • D-35726 Herborn
Phone +49(0)2772 505-0 • Fax +49(0)2772 505-2319
E-mail: info@rittal.de • www.rittal.com

ENCLOSURES

POWER DISTRIBUTION

CLIMATE CONTROL

IT INFRASTRUCTURE

SOFTWARE & SERVICES



FRIEDHELM LOH GROUP