

# Rittal – The System.

Faster – better – everywhere.



Schaltschrank-Heizung  
Enclosure heater  
Résistances chauffantes  
Schackelkastverwarmingen  
Värmeelement för apparatskåp  
Riscaldatore anticondensa  
Resistencia calefactora  
エンクロージャー用ヒーター

3105.XXX

Montage-, Installations- und Bedienungsanleitung  
Assembly and operating instructions  
Manuel d'installation et de maintenance  
Montage- en bedieningshandleiding  
Montage- och hanteringsanvisning  
Istruzioni di montaggio e funzionamento  
Instrucciones de montaje  
取扱説明書

ENCLOSURES

POWER DISTRIBUTION

CLIMATE CONTROL

IT INFRASTRUCTURE

SOFTWARE & SERVICES



---

## Inhoudsopgave

<b>1</b>	<b>Opmerkingen bij de documentatie</b> .....	<b>3</b>
1.1	Geldige documenten .....	3
1.2	CE-markering .....	3
1.3	Bewaren van de documenten ..	3
1.4	Gebruikte symbolen.....	3
<b>2.</b>	<b>Veiligheidsvoorschriften</b> .....	<b>3</b>
<b>3</b>	<b>Beschrijving van het apparaat</b> ..	<b>4</b>
3.1	Functiebeschrijving .....	4
3.1.1	Hoofdbestanddelen .....	4
3.1.2	Regeling .....	4
3.2	Voorgeschreven gebruik.....	4
3.3	Levering .....	4
<b>4</b>	<b>Montage</b> .....	<b>5</b>
<b>5</b>	<b>Elektrische aansluiting</b> .....	<b>5</b>
<b>6</b>	<b>Opslag en ontmanteling</b> .....	<b>6</b>
<b>7</b>	<b>Garantie</b> .....	<b>6</b>
<b>8</b>	<b>Technische gegevens</b> .....	<b>6</b>
<b>9</b>	<b>Afmetingen</b> .....	<b>7</b>

# 1 Opmerkingen bij de documentatie

## 1 Opmerkingen bij de documentatie

Deze handleiding is bestemd voor:

- Technici die vertrouwd zijn met de montage en installatie van verwarmingen
- Technici die vertrouwd zijn met de bediening van verwarmingen

### 1.1 Geldige documenten

Voor de hier beschreven apparaten is een montage-, installatie- en bedieningshandleiding beschikbaar als bij het apparaat gevoegd papieren document.

Voor schade als gevolg van het niet in acht nemen van de aanwijzingen in deze handleidingen, kunnen wij niet aansprakelijk worden gesteld. Indien nodig zijn ook de handleidingen van de gebruikte toebehoren van toepassing.

### 1.2 CE-markering

De conformiteitsverklaring is als apart document bij het apparaat meegeleverd.

### 1.3 Bewaren van de documenten

Deze handleiding alsmede alle andere meegeleverde documentatie maken deel uit van dit product. Ze moeten aan de installatie-exploitant worden overhandigd. De exploitant zorgt dat de documentatie zodanig wordt opgeborgen dat deze altijd toegankelijk is.

## 1.4 Gebruikte symbolen

- Een symbool dat aangeeft dat een handeling dient te worden uitgevoerd.



**Gevaar!**  
Direct levens- en letselgevaar!



**Let op!**  
Mogelijk gevaar voor product en milieu.



**Opmerking:**  
Nuttige informatie en bijzonderheden.

## 2 Veiligheidsvoorschriften

- Neem bij de elektrische installatie alle geldige nationale en regionale voorschriften alsmede de voorschriften van de betreffende energiebedrijven in acht.
- De elektrische installatie mag alleen door een erkende elektrotechnicus worden uitgevoerd, die verantwoordelijk is voor het aanhouden van de bestaande normen en voorschriften.
- Gebruik uitsluitend originele reservedelen.
- De verwarming mag tijdens bedrijf niet worden aangeraakt. Letselgevaar als gevolg van hete oppervlakken. De verwarming dient na het uitschakelen nog ca. 15 min. af te koelen.



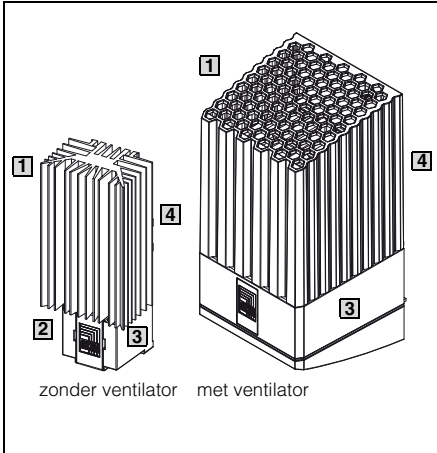
**Let op!**  
Letselgevaar als gevolg van hete oppervlakken.

# 3 Beschrijving van het apparaat

NL

## 3 Beschrijving van het apparaat

Afhankelijk van het verwarmingstype kan het uiterlijk van uw verwarming afwijken van de in deze handleiding getoonde afbeeldingen. De werking is echter in principe altijd gelijk.



Afb. 1: Beschrijving van het apparaat

### Legenda

- 1 Aluminiumprofiel (zonder ventilator) respectievelijk verwarmingsbehuizing (met ventilator)
- 2 Beschermende afdekking voor elektrische aansluiting
- 3 Grondplaat
- 4 Bevestigingspunten

### 3.1 Functiebeschrijving

Om condensvorming in behuizingen te voorkomen en de minimale bedrijfstemperatuur constant te houden (bijv. bij uitschakeling van de installatie gedurende de nacht) worden verwarmingen toegepast.

Verwarmingen van Rittal behalen verwarmingsvermogens van 8 – 870 W.

### 3.1.1 Hoofdbestanddelen

De verwarmingen bestaan uit de volgende hoofdbestanddelen:

#### Verwarmingen zonder ventilator

- Aluminiumprofiel
- PTC-verwarmingselement

#### Verwarmingen met ventilator

- PTC-verwarmingsregister
- Ventilator

### 3.1.2 Regeling

Om de ruimtetemperatuur te regelen dient een afzonderlijke thermostaat (3110.000) of digitale temperatuurregelaar (3114.200) te worden aangesloten. Om de luchtvochtigheid in de behuizing te regelen, kan een hygrostaat (3118.000) worden toegepast.

### 3.2 Voorgeschieden gebruik

Verwarmingen van Rittal worden volgens de geldende stand der techniek en de erkende veiligheidstechnische regels ontwikkeld en geconstrueerd. Desondanks kan er bij ondeskundig gebruik levens- en letselgevaar resp. materiaalschade optreden. De verwarming is bestemd voor het verwarmen van gesloten schakelkastbehuizingen, die uitsluitend toegankelijk zijn voor personeel. Het hiervoor toegestane temperatuurbereik ligt tussen -33°C en +65°C. Voor hieruit ontstane schade of ondeskundige montage, installatie of toepassing is de fabrikant niet aansprakelijk. Het risico ligt uitsluitend bij de gebruiker.

### 3.3 Levering

De verwarming wordt in een verpakkingseenheid geleverd.

Bestelnr.	Aantal	Benaming
<b>3105.310 – .370</b>	1	Grondplaat
	1	Aluminiumprofiel
	1	Afdekkap
	1	Montagehandleiding Bevestigingsmateriaal (zie afb. 2)
<b>3105.380 – .430</b>	1	Verwarmingstoestel (al gemonteerd)
	1	Montagehandleiding Bevestigingsmateriaal (zie afb. 2)

Tab. 1: Levering

## 4 Montage

De montage van de verwarming vindt verticaal plaats, d.w.z. met de aansluitklem resp. ventilator aan de onderzijde. Voor het opbouwen van de vereiste convectie is een minimale afstand tot de naastgelegen componenten van de verwarming noodzakelijk. Bij verwarmingen met ventilator dient aan de bovenzijde een veiligheidsafstand bij de luchtuitlaat van min. 300 mm te worden aangehouden en bij verwarmingen zonder ventilator een veiligheidsafstand van min. 100 mm (thermische veiligheidsafstand aan de zijkant steeds 60 mm en aan de onderzijde 100 mm). Bij het aanhouden van deze afstanden wordt de omgevingstemperatuur bij de luchtinlaat niet hoger dan 65°C.

Er zijn twee mogelijkheden voor de montage van verwarmingen:

1. Snapbevestiging op een 35 mm-montage-rail DIN EN 50 022 (afb. 2).
2. Schroefbevestiging op de montageplaat (afb. 3).

Bij de montage dient te worden gezorgd dat de verwarming en de aansluitkabels veilig en vast zijn bevestigd.

De elektrische kabels mogen niet in aanraking komen met het verwarmingselement en niet rechtstreeks naar de heteluchtuitgang worden gevoerd.

De verwarming mag niet in de buurt van brandgevaarlijke materialen zijn gemonteerd.



### Opmerking:

Bij uitzonderingen met een gegronde reden kunnen de verwarmingen met ventilator (235 – 870 W) ook 180° gedraaid worden gemonteerd.

Let erop dat bij de montage op een 35 mm-montagerail ook de montageklemmen 180° dienen te worden gedraaid.

## 5 Elektrische aansluiting

Verwarmingen worden via de snelaansluitklem op de op het typeplaatje aangegeven nominale spanning aangesloten.

Het apparaat dient via een meerpolige scheidingseinrichting, die voldoet aan overspanningscategorie III volgens EN 60 664-1, op het net te worden aangesloten. Voor de elektrische aansluiting dienen alleen koperen kabels te worden gebruikt. Door de bijzondere eigenschappen van het PTC-verwarmingselement kan de inschakelstroom kortstondig 4,4 A bedragen.

Als voorzekerings kunnen trage smeltzekeringen (gG) of lijnbeveiligingsschakelaars (zeke-ringautomaten) met even trage verbreekings-eigenschappen worden gebruikt. De grootte van de voorzekerings vindt u op het typeplaatje. Bij mogelijke impulsbelastingen van 1000 V dient er een overspanningsbeveiliging te worden toegepast. Dankzij de dubbele aansluitklem kunnen er meerdere verwarmingen worden gecascadeerd, waardoor de bekabelingswerkzaamheden kunnen worden gereduceerd. Om de totale inschakelstroom te houden, dient de voorzekerings eventueel overeenkomstig aan te worden gepast. Let echter op het maximale schakelvermogen van het apparaat.

# 6 Opslag en ontmanteling

## 6 Opslag en ontmanteling



**Let op!**  
**Gevaar voor beschadiging!**  
**De verwarming mag tijdens de opslag niet aan temperaturen boven +65°C en onder -33°C worden blootgesteld.**

De ontmanteling kan in de Rittal-fabriek plaatsvinden.  
Neem contact met ons op.

## 7 Garantie

Op deze verwarming wordt bij correct gebruik 1 jaar garantie gegeven, gerekend vanaf de dag van levering. Binnen deze garantieperiode wordt de teruggestuurde verwarming gratis door de fabriek gerepareerd of vervangen.

Bij ondeskundig gebruik of onjuiste aansluiting komt de garantieregeling van de fabrikant te vervallen. Voor hieruit voortkomende schade kan Rittal niet aansprakelijk worden gesteld.

## 8 Technische gegevens

### Verwarmingen zonder ventilator

Bestelnr.	3105.310	3105.320	3105.330	3105.340	3105.350	3105.360	3105.370
Afmetingen mm	B 45 H 120 D 46	45 120 46	64 155 56	64 155 56	64 230 56	90 165 75	90 180 75
Hartafstand <b>A</b> mm	42				60		
Nominale spanning	110 – 240 V AC, 50/60 Hz, 110 – 240 V DC						
<b>Continu vermogen W bij T<sub>u</sub> = 10°C</b>	<b>8 – 10</b>	<b>18 – 20</b>	<b>23 – 30</b>	<b>49 – 50</b>	<b>63 – 75</b>	<b>86 – 100</b>	<b>130 – 150</b>
Omgevingstemperatuur	-33°C...+65°C						
Voorzekering, traag	2 A		4 A				
Beschermklasse	IP 20						
Beschermingsklasse	II						

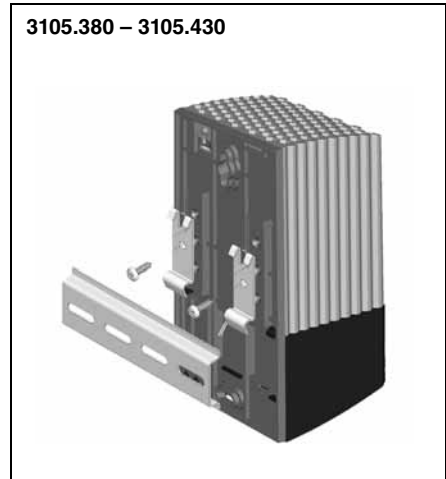
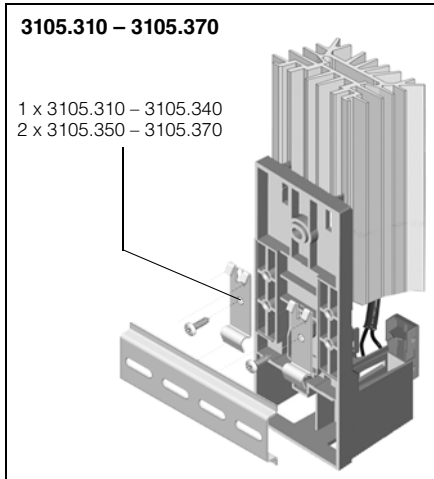
Technische wijzigingen voorbehouden.

### Verwarmingen met ventilator

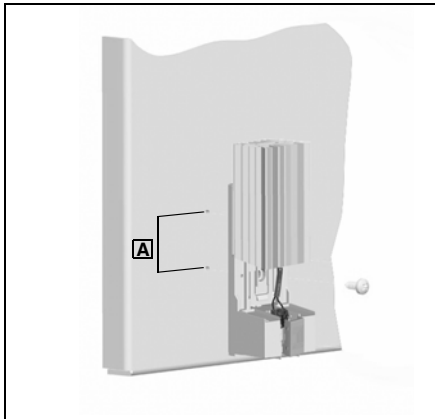
Bestelnr.	3105.380	3105.390	3105.400	3105.410	3105.420	3105.430
Afmetingen mm	B 103 H 200 D 103					
Hartafstand <b>A</b> mm	171					
Hartafstand <b>B</b> mm	153 (montage 180° gedraaid)					
Nominale spanning	230 V, 50/60 Hz			115 V, 50/60 Hz		
<b>Continu vermogen W bij T<sub>u</sub> = 10°C</b>	<b>250/265</b>	<b>400/415</b>	<b>800/870</b>	<b>235/250</b>	<b>355/400</b>	<b>710/800</b>
Omgevingstemperatuur	-33°C...+65°C					
Voorzekering gG f	4 A	6 A	6 A	4 A	6 A	10 A
Beschermklasse	IP 20					
Beschermingsklasse	II					

Technische wijzigingen voorbehouden.

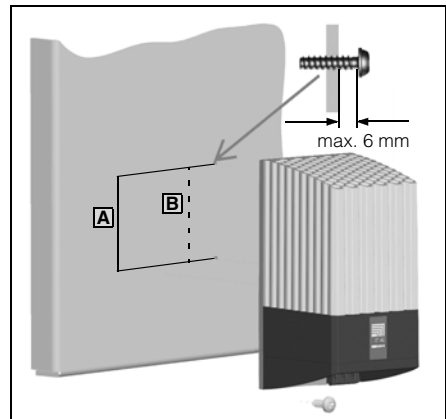
## 9 Afmetingen



Afb. 2: Snapbevestiging op 35 mm montage rail DIN EN 50 022



Afb. 3: Schroefbevestiging op montageplaat



- A** Hartafstand
- B** Hartafstand 180° gedraaide montage

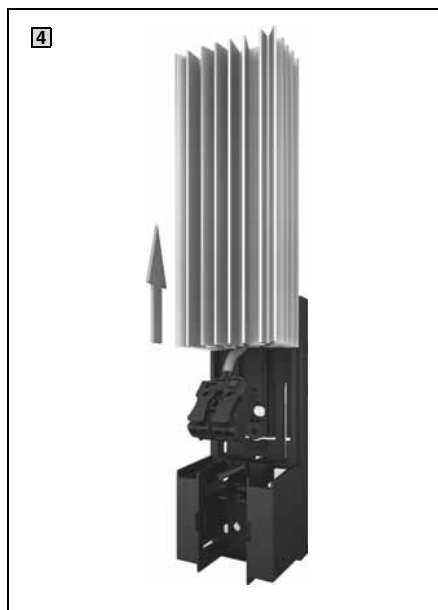
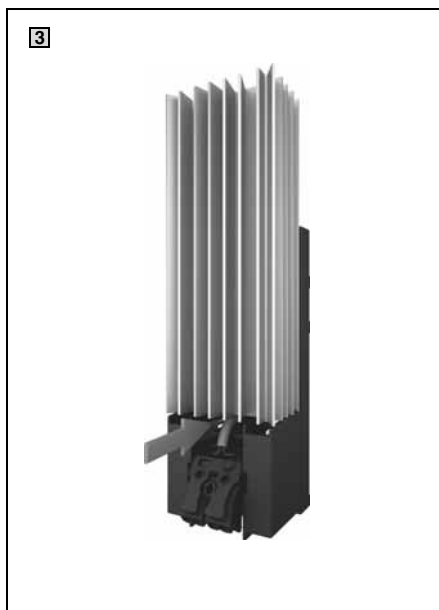
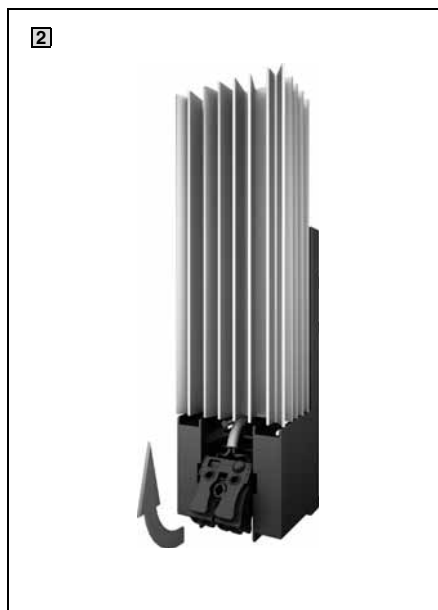


**Opmerking:**

Bij een 180° gedraaide montage dienen de montageklemmen altijd naar boven te wijzen.

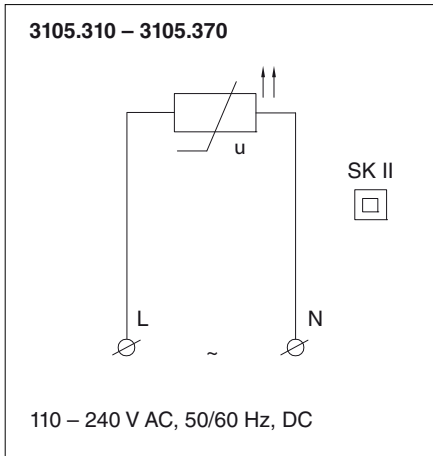
# 9 Afmetingen

NL

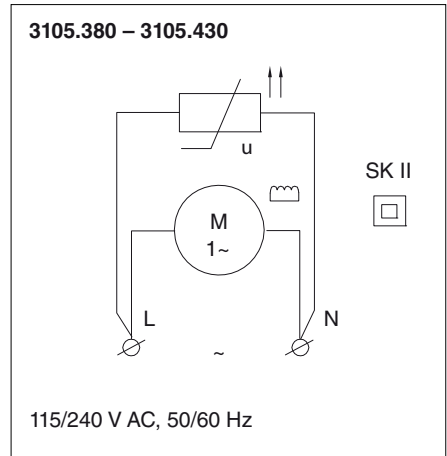


Afb. 4: Demontage van de verwarmingen

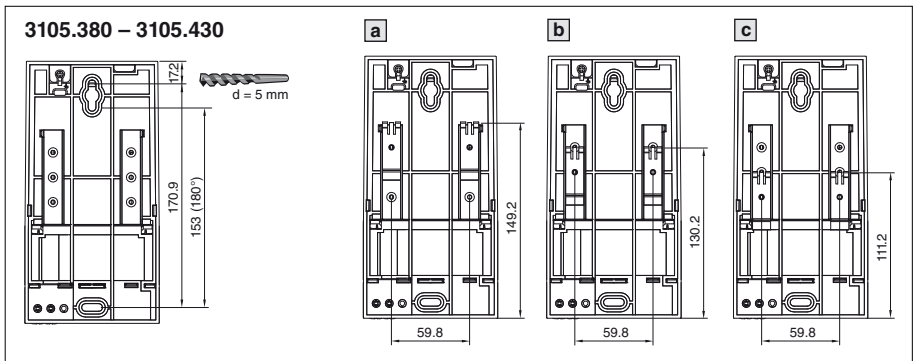




Afb. 5: Bedradingsschema verwarming



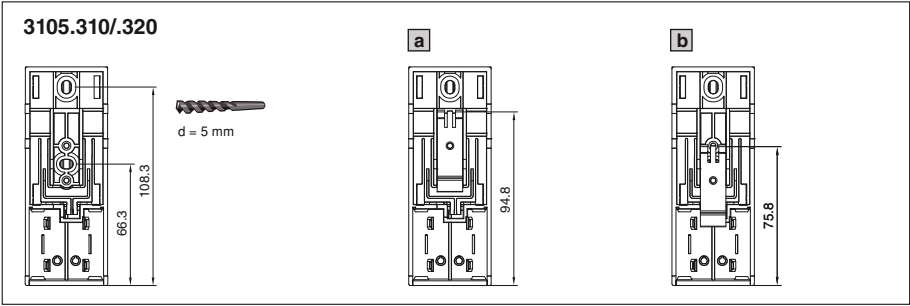
Afb. 6: Bedradingsschema verwarming met ventilator



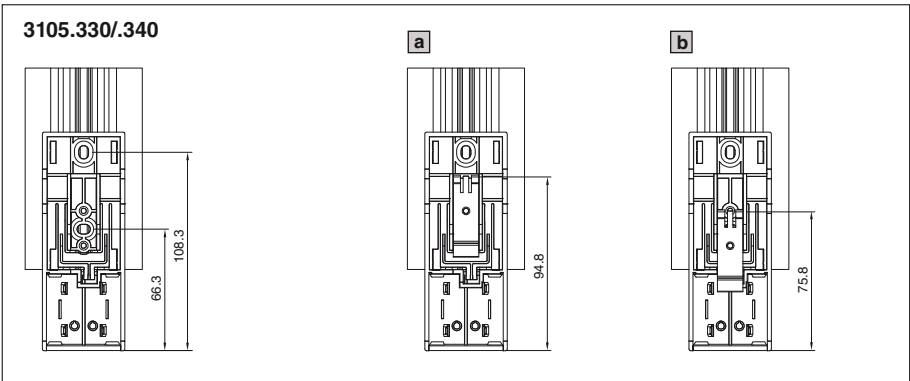
Afb. 7: Bevestiging op montageplaat/Bevestigingsmogelijkheden op montagerail

# 9 Afmetingen

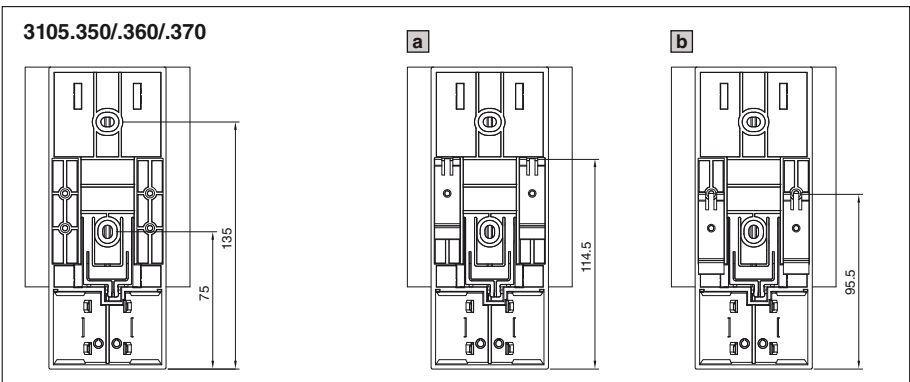
NL



Afb. 8: Bevestiging op montageplaat/Bevestigingsmogelijkheden op montagerail



Afb. 9: Bevestiging op montageplaat/Bevestigingsmogelijkheden op montagerail



Afb. 10: Bevestiging op montageplaat/Bevestigingsmogelijkheden op montagerail

# Rittal – The System.

Faster – better – everywhere.

- Enclosures
- Power Distribution
- Climate Control
- IT Infrastructure
- Software & Services

RITTAL GmbH & Co. KG  
Postfach 1662 • D-35726 Herborn  
Phone +49(0)2772 505-0 • Fax +49(0)2772 505-2319  
E-mail: [info@rittal.de](mailto:info@rittal.de) • [www.rittal.com](http://www.rittal.com)

ENCLOSURES

POWER DISTRIBUTION

CLIMATE CONTROL

IT INFRASTRUCTURE

SOFTWARE & SERVICES



FRIEDHELM LOH GROUP