

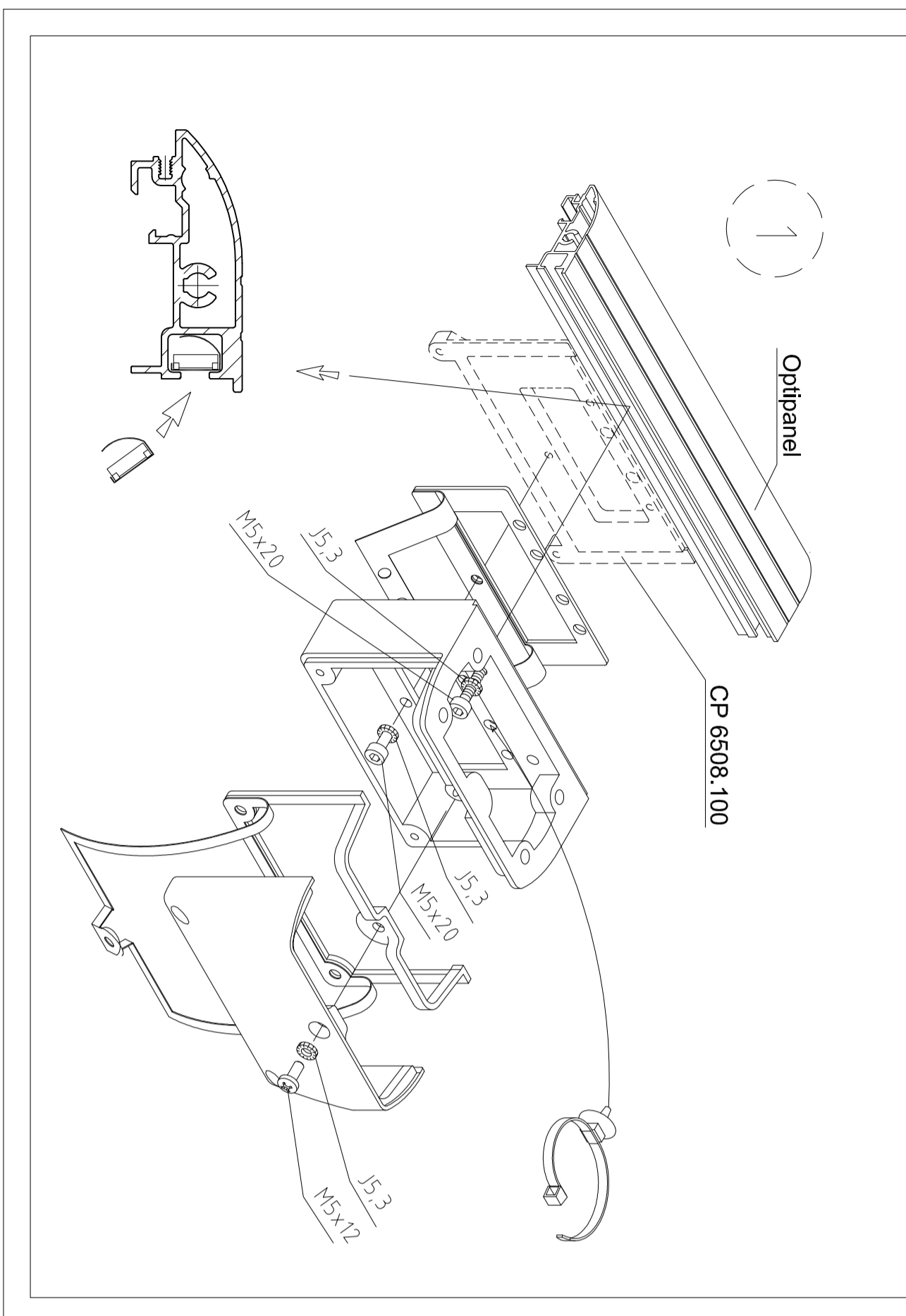
Vorderseite / Front side



CP

6508.010
6508.020

Raum für Verpackungsdatum
Area for date of packing
(MMJJTT / MMYDD)



2x M5x12

3x M5x20

2x M5x25

8x J 5,3

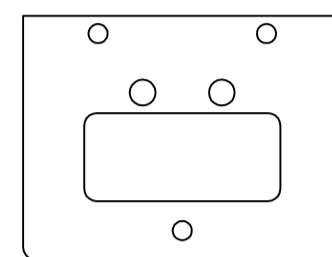
1x A 5x15

3x M5

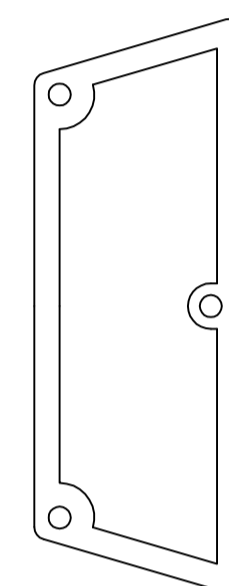
2x M5

2x

1x



1x



Zchnng.-Nr. / No. of dwg. : A2605105CP

Versandbeutel-Nr. / No. of accessory bag : 284337

Lieferanten-Nr. / No. of supplier :

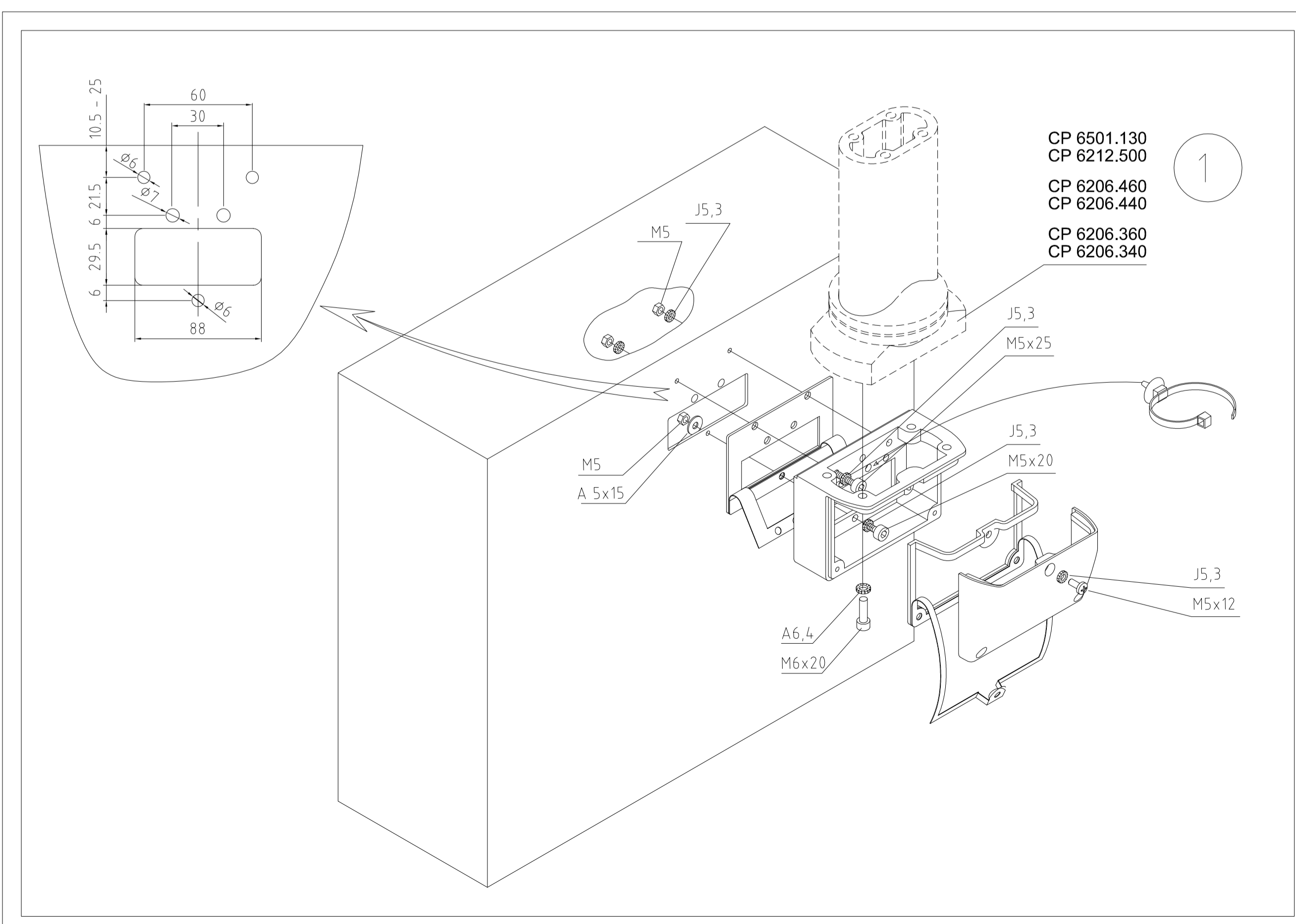
Bemerkung: Original Logo gemäß dem neuesten Rittal Corporate Design verwenden!
Druckfilme / Vorlagen sind in der Abteilung Marketing zu beschaffen.

Note: Use original Logo of latest Rittal Corporate Design!
Printing films / setting copies to be acquired from marketing department.

Druckfarbe: schwarz
Schrifttypen: Helvetica, altern. Arial halbfett
Größe: DIN A5, doppelseitig

Print colour: black
Font type: Helvetica, altern. Arial semi-bold
DIN A5, double sheet

Rückseite / Rear side



CP 6501.130
CP 6212.500

CP 6206.460
CP 6206.440

CP 6206.360
CP 6206.340

