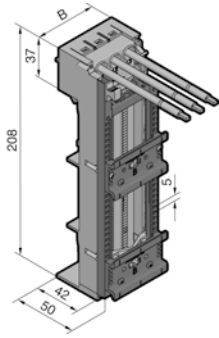


Distribuzione di corrente

Sistema di distribuzione a sbarre RiLine (60 mm)

Adattatori OM con cavi di connessione

Corrente nominale max. 16 – 32 A Brochure Novità 2014, vedi pagina 75

Tripolari, per sistemi a sbarre da 60 mm Nota: – Temperatura massima in esercizio continuo dei cavi di connessione, lato adattatore: 105°C			
Larghezza (L) mm		45	45
Corrente nominale max.	IEC	16 A	32 A
	UL	–	–
Tensione nominale di esercizio	IEC	690 V AC	690 V AC
	UL	–	–
Cavi di connessione ¹⁾ (Lunghezza mm)		AWG 12 (165)	AWG 10 (165)
Esecuzione profilati portanti ²⁾		TS 45D, TS 45D-V	TS 45D, TS 45D-V
Profilati portanti altezza mm		10	10
Nr. d'ord. SV		9340.780	9340.790

¹⁾ AWG = American Wire Gauges · AWG 12 = 3,31 mm² ± 4 mm² · AWG 10 = 5,26 mm² ± 6 mm²

²⁾ TS XXD senza protezione antiscorrimento TS XXD-V senza protezione antiscorrimento, arretramento variabile sul telaio portante (il bloccaggio delle guide portanti può essere fissato da dietro quando il telaio portante è sbloccato)