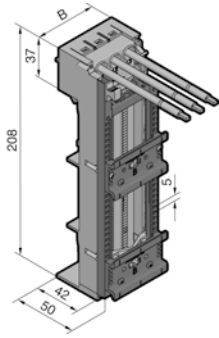


Электрораспределение

Шинные системы RiLine (60 мм)

ОМ-адаптеры с проводами подключения

Номинальный рабочий ток макс. 16 – 32 А Брошюра Производительность, страница 75

3-пол., для шинных систем 60 мм			
Указание: – Максимальная длительная температура проводов со стороны адаптера: 105°C			
Ширина (B) мм		45	45
Номинальный ток макс.	МЭК	16 А	32 А
	UL	–	–
Номинальное рабочее напряжение	МЭК	690 В AC	690 В AC
	UL	–	–
Провода подключения ¹⁾ (длина мм)		AWG 12 (165)	AWG 10 (165)
Исполнение несущих шин ²⁾		TS 45D, TS 45D-V	TS 45D, TS 45D-V
Высота несущих шин мм		10	10
Арт. № SV		9340.780	9340.790

¹⁾ AWG = American Wire Gauges · AWG 12 = 3,31 мм² ± 4 мм² · AWG 10 = 5,26 мм² ± 6 мм²

²⁾ TS XXD без защиты от смещения · TS XXD-V без защиты от смещения, возможность перемещения вдоль несущей рамы (блокировка несущих шин при фиксируется сзади при снятой несущей раме)