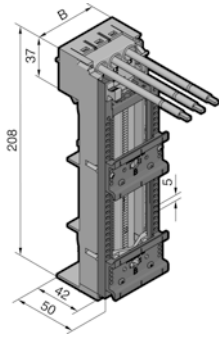


Distribución de corriente

Sistemas de barras RiLine (60 mm)

Adaptador OM con cables de conexión

Intensidad máx. 16 – 32 A Catálogo de productividad, página 75

Tripolar, para sistemas de barras de 60 mm Nota: – Temperatura máx. en régimen permanente de los cables de conexión del adaptador 105°C			
Ancho (B) mm		45	45
Intensidad máx.	IEC	16 A	32 A
	UL	–	–
Tensión de servicio	IEC	690 V c.a.	690 V c.a.
	UL	–	–
Cables de conexión ¹⁾ (longitud mm)		AWG 12 (165)	AWG 10 (165)
Ejecución carriles soporte ²⁾		TS 45D, TS 45D-V	TS 45D, TS 45D-V
Altura carriles soporte mm		10	10
Referencia SV		9340.780	9340.790

¹⁾ AWG = American Wire Gauges · AWG 12 = 3,31 mm² ± 4 mm² · AWG 10 = 5,26 mm² ± 6 mm²

²⁾ TS XXD sin protección antideslizamientos · TS XXD-V sin protección antideslizamientos, deslizamiento variable sobre marco soporte (con el marco de soporte abierto el bloqueo del carril soporte se fija por la parte de atrás)