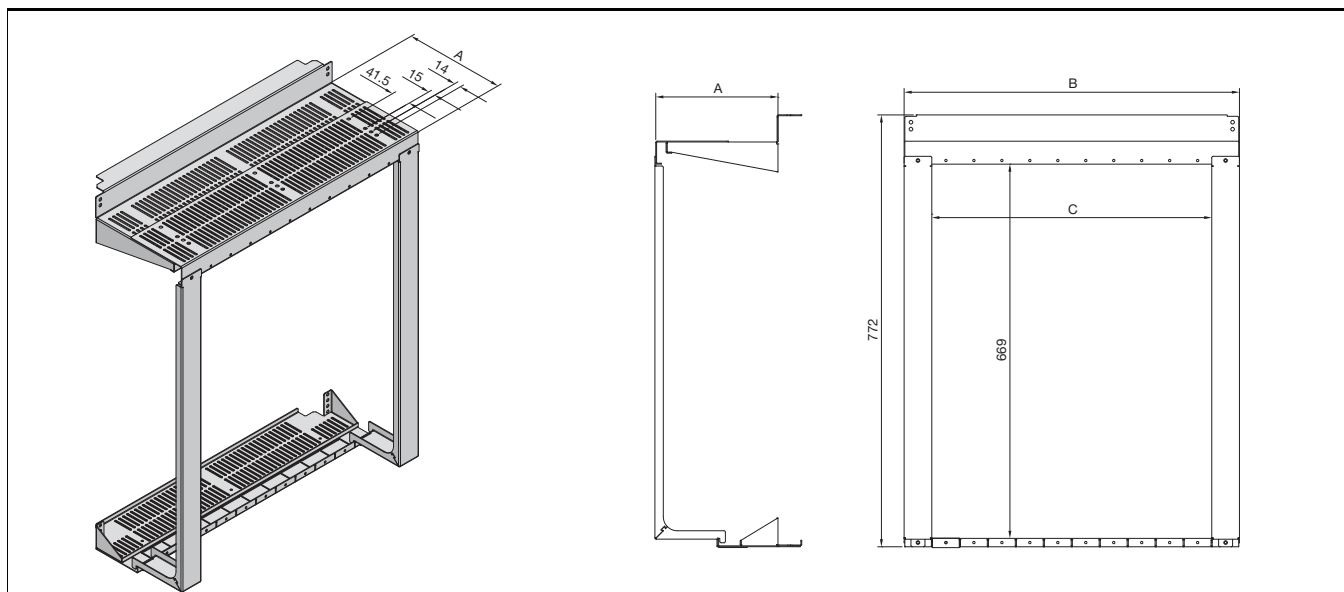


### Cubierta de protección contra contactos

para armarios TS con regletas bajo carga para fusibles NH Catálogo de productividad, página 76



Referencia SV		9674.960			9674.980			9674.900			9674.920		
Para ancho de armario mm		600			800			1000			1200		
Medidas en mm		A	B	C	A	B	C	A	B	C	A	B	C
Montaje sistema de barras	185 mm (SV 3052.000)	218,5	597	500	218,5	797	700	218,5	997	900	218,5	1197	1100
	Flat-PLS 60	247,5	597	300	247,5	797	500	247,5	997	700	247,5	1197	900
	Flat-PLS 100	288,5	597	300	288,5	797	500	288,5	997	700	288,5	1197	900
	PLS-Maxi 1600/2000	218,5	597	500	218,5	797	700	218,5	997	900	218,5	1197	1100
	Maxi-PLS 3200	232,5	597	500	232,5	797	700	232,5	997	900	232,5	1197	1100