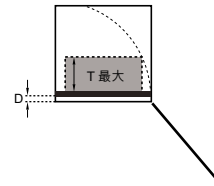
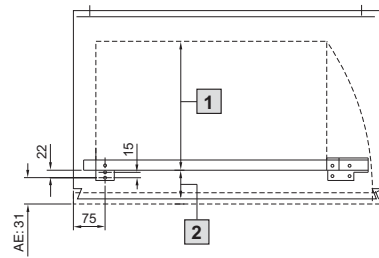
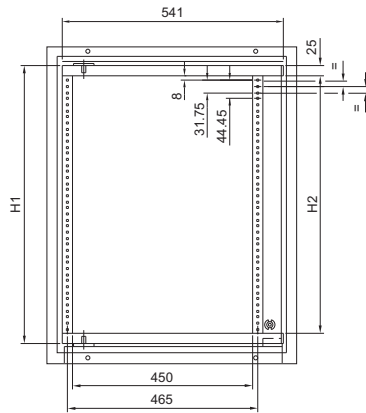


### 紧装式摇架 用于 AE



- 1 T = 最大安装深度 (见表)
- 2 D = 38 (53, 68, 83)

用于紧装式机柜 AE			高度单位	6 U	11 U	14 U
机柜		最大 安装深度 (T 最大) mm	型号 SR	2026.200	2027.200	2034.200
宽度 mm	深度 mm		用于机柜高度 mm	380	600	760
			H1 (mm)	320	542	676
			H2 (mm)	270	492	626
600	210	145	喷漆	1039.500	1060.500	1076.500
			不锈钢	1009.600	1010.600	1012.600
600	350	265	喷漆	1339.500	1360.500	1376.500
760	210	145	喷漆	-	-	1077.500
			喷漆	-	-	1073.500
760	300	235	不锈钢	-	-	1014.600