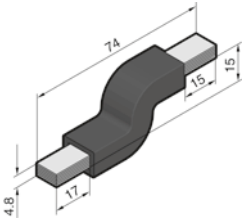


配电组件

RiLine 配件：用于 CB 元件适配器

角向连接件

用于 CB 元件适配器	
尺寸 ¹⁾ mm	6 x 9 x 0.8
型号 SV	9342.570

¹⁾ 铜片数目 x 铜片宽度 x 铜片厚度