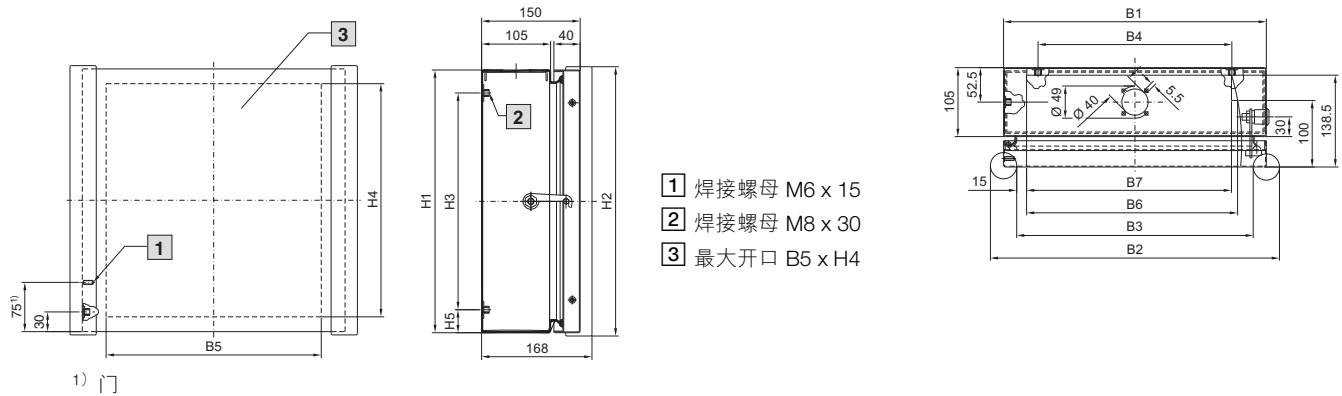


操作门箱体

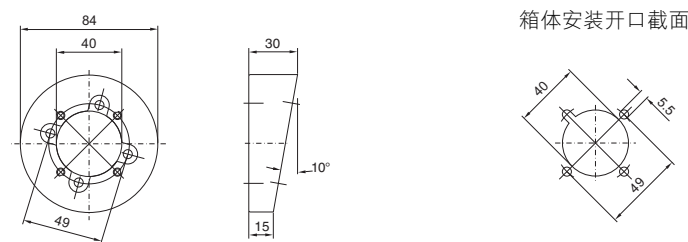


型号 CP	6535.010	6536.010	6538.010	6539.010
宽度 (B1) mm	300	400	400	600
高度 (H1) mm	300	300	400	400
深度 (T1) mm	150	150	150	150
B2 = 带装饰手柄的箱体宽度	340	440	440	640
B3 = 可用内部尺寸, 前面	260	360	360	560
B4 = 安装板固定件的间距	215	295	295	510
B5 = 最大前面开口, 宽度	225	325	325	525
B6 = 深度 100 mm 时的可转动宽度	220	320	320	520
B7 = 深度 118 mm 时的可转动宽度	206	310	310	510
H2 = 带装饰手柄的箱体高度	310	310	410	410
H3 = 安装板固定件的间距	250	250	330	330
H4 = 最大前开口, 高度	255	255	355	355
H5 = 底部与安装板固定件的间距	25	25	35	35

支托臂系统 CP 40, 不锈钢

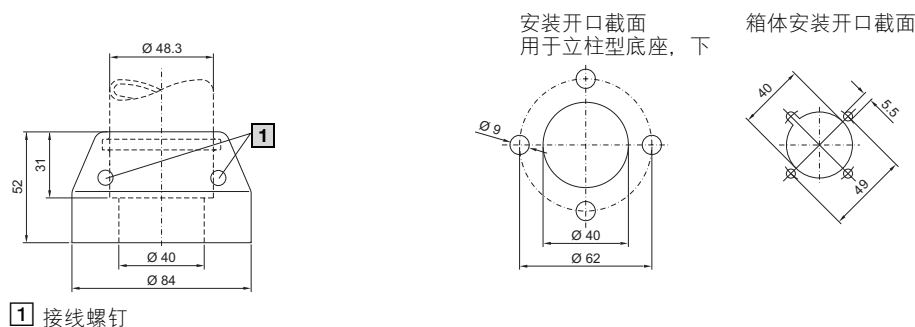
倾角转接器 10° CP 40, 不锈钢

CP 6664.100



固定件 CP 40, 不锈钢

CP 6664.500



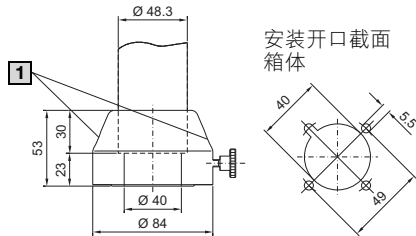
控制机柜

不锈钢

支托臂系统 CP 40, 不锈钢

耦合件 CP 40, 不锈钢

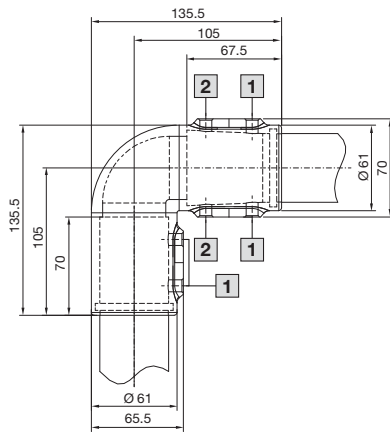
CP 6664.000



1 接线螺钉

角固定件 90° CP 40, 不锈钢

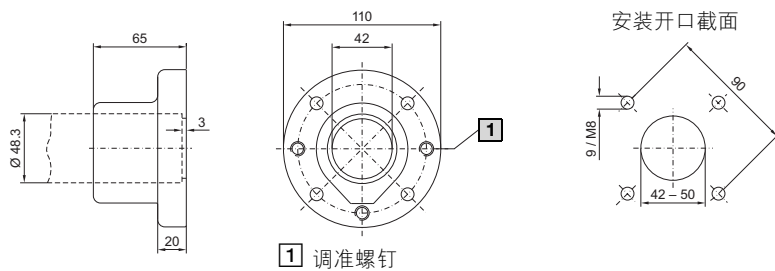
CP 6664.300



1 安全螺钉
2 调准螺钉

墙壁 / 底板固定件, CP 40, 不锈钢

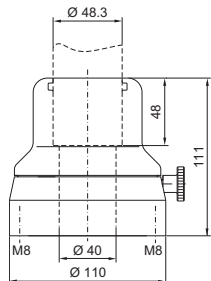
CP 6663.000



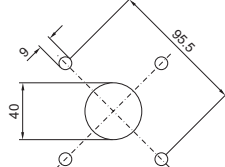
支托臂系统 CP 40, 不锈钢

底板固定件, 可旋转, CP 40, 不锈钢

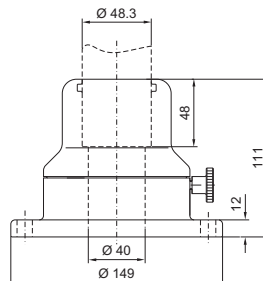
后壁固定件 CP 6663.500



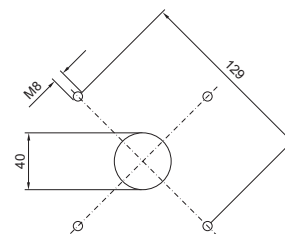
安装开口截面



面板固定件 CP 6663.400

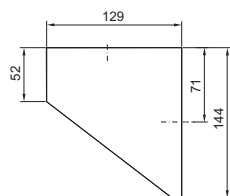


安装开口截面

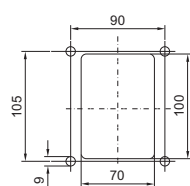


墙壁悬臂 CP 40, 不锈钢

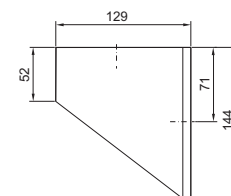
后壁固定件 CP 6665.000



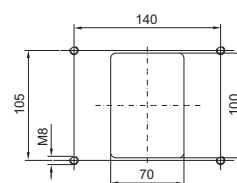
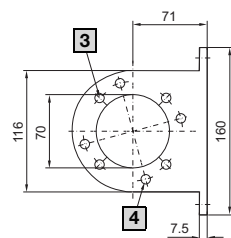
安装开口截面



面板固定件 CP 6665.500



安装开口截面



3 钻孔用于 CP 6663.000

4 钻孔用于 CP 6663.500