

配电组件

RiLine 熔断器组件

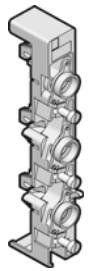
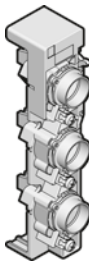

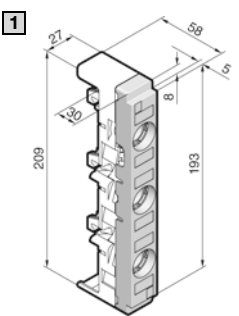
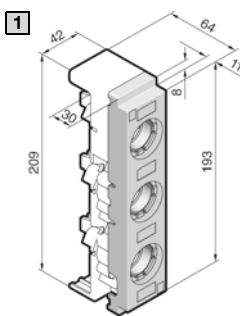
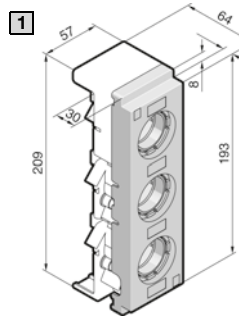
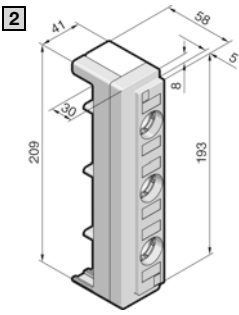
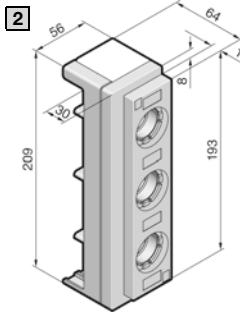
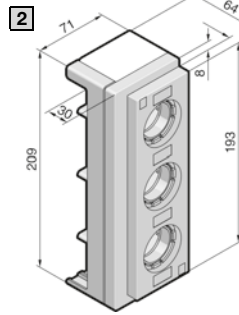
母线式熔丝座

标准形式

3 极，用于 60 mm 母线系统

说明:

- 用于按照 DIN EN 60 269-3 (DIN VDE 0636-301) 装入保险器熔丝
- 负载系数，参见章节 2-101，页码 4
- 连接导线的载流容量，参见章节 2-101，页码 5
- 使用半导体保险器，参见章节 2-101，页码 6

			
			
			
保险器熔丝	D 02-E 18 (套筒定位器)	D II-E 27 (螺钉定位器)	D III-E 33 (螺钉定位器)
最大额定电流	63 A	25 A	63 A
额定工作电压	400 V 交流	500 V 交流	690 V 交流
	400 V 直流	500 V 直流	690 V 直流
型号 SV	3418.010	3427.010	3433.010

按 IEC (DIN EN) 标准应用的安装参数

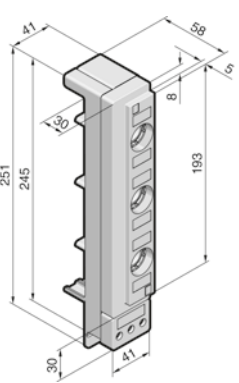
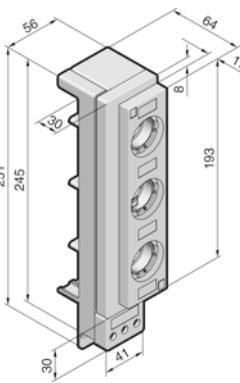
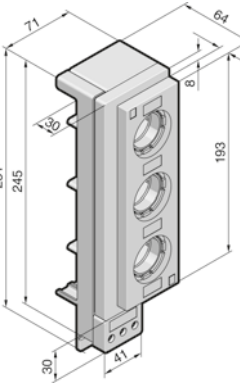
紧固扭矩 Nm - 电缆连接螺栓	4	2.5	4
连接方式	框型接线柱	框型接线柱	框型接线柱
导线连接 Cu mm ²	带芯线套管的电缆	1.5 - 25	1.5 - 25
	re/rm	1.5 - 25	1.5 - 25

附件

	型号 SV		
① 防接触保护盖板	3418.020	3427.020	3433.020
② 连接区域扩展，侧面	3418.030	3427.030	3433.030
侧面盖板	3093.010	3093.020	3093.020

母线式熔丝座

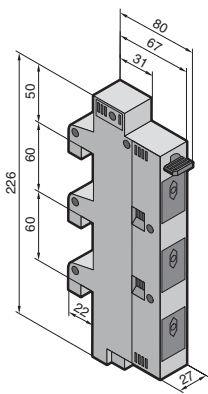
简易连接型号

<p>3 极, 用于 60 mm 母线系统</p> <p>说明:</p> <ul style="list-style-type: none"> - 用于按照 DIN EN 60 269-3 (DIN VDE 0636-301) 装入保险器熔丝 - 负载系数, 参见章节 2-101, 页码 4 - 连接导线的载流容量, 参见章节 2-101, 页码 5 - 使用半导体保险器, 参见章节 2-101, 页码 6 			
<p>保险器熔丝</p>	<p>D 02-E 18 (套筒定位器)</p>	<p>D II-E 27 (螺钉定位器)</p>	<p>D III-E 33 (螺钉定位器)</p>
<p>最大额定电流</p>	<p>63 A</p>	<p>25 A</p>	<p>63 A</p>
<p>额定工作电压</p>	<p>400 V 交流 400 V 直流</p>	<p>500 V 交流 500 V 直流</p>	<p>690 V 交流 690 V 直流</p>
<p>完成连接的预装元件包括防接触保护盖板和外侧的接线端子</p>	<p>■</p>	<p>■</p>	<p>■</p>
<p>型号 SV</p>	<p>3418.040</p>	<p>3427.040</p>	<p>3433.040</p>
<p>按 IEC (DIN EN) 标准应用的安装参数</p>			
<p>紧固扭矩 Nm - 电缆连接螺栓</p>	<p>2.5</p>	<p>2.5</p>	<p>2.5</p>
<p>连接方式</p>	<p>框型接线柱</p>	<p>框型接线柱</p>	<p>框型接线柱</p>
<p>导线连接 Cu mm²</p>	<p>带芯线套管的电缆</p>	<p>1.5 - 16</p>	<p>1.5 - 16</p>
	<p>re/rm</p>	<p>1.5 - 16</p>	<p>1.5 - 16</p>

配电组件

RiLine 熔断器组件

母线式熔丝座 D 开关

3 极, 用于 60 mm 母线系统		
说明: - 用于按照 DIN EN 60 269-3 (DIN VDE 0636-301) 装入保险器熔丝 - 应用 10 x 38 mm 保险器时, 必须使用供货范围中的异径止动弹簧 - 负载系数, 参见章节 2-101, 页码 4 - 连接导线的载流容量, 参见章节 2-101, 页码 5 - 使用半导体保险器, 参见章节 2-101, 页码 6		
熔断器	D 01 (带有异径止动弹簧) ¹⁾ D 02 (带有 Neozed 定位套) 10 x 38 mm (带有异径止动弹簧)	
最大额定工作电流	63 A	
额定工作电压	400 V 交流	
额定短路遮断容量	50 kA	
污染等级	3	
过压类别	IV	
信号灯最低电压	100 – 400 V 交流	
开关类别	AC-22B	
防接触保护	防护等级 IP 20	
保险器监视显示	LED“关闭”= 准备就绪 LED“闪烁”= 故障信息	
型号 SV	9340.950	
按 IEC (DIN EN) 标准应用的安装参数		
紧固扭矩 Nm	4	
导线连接螺钉	4	
导线连接 ²⁾ Cu mm ²	带芯线套管的电缆	1.5 – 25
	re/rm	1.5 – 25

¹⁾ 装 D 01 保险器时可选配用于 D 02 底座的套筒定位器

²⁾ 外, 可对 6 mm² 以下的导线进行整合的电缆铺设²