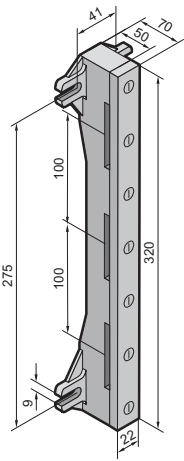
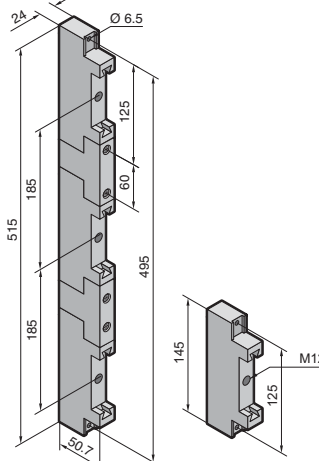
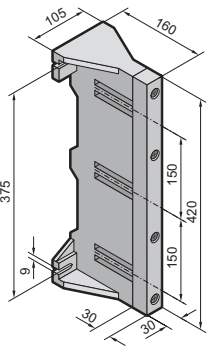
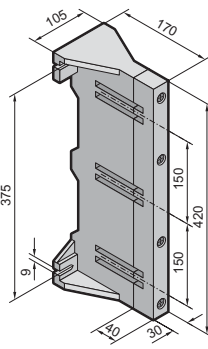


配电组件

母线系统 (100/185/150 mm)

母线支架

3 极

<p>技术信息 计算 DIN 43 671 标准的额定电流, 参见章节 2-102, 页码 1/2</p> <p>说明: SV 3052.000 - 母线支架的基本元器件也 可作为单极支架使用</p>				
用于母线系统	1250 A	1600 A	2500 A	3000 A
母线中心距离 mm	100	185	150	150
不带嵌块时可容纳母线的最大规格 mm	60 x 10	80 x 10	2 x 80 x 10	2 x 100 x 10
嵌块用于 - 横截面减少至 mm - 以 10 mm 为单位减小母线宽度	30 x 10 至 50 x 10 -	50/60 x 10 -	- ■	- ■
型号 SV	3073.000	3052.000	3055.000	3057.000
按 IEC (DIN EN) 标准应用的安装参数				
紧固扭矩 Nm - 固定螺栓 - 盖的固定装置 - 导轨的固定螺栓	10 3 -	5 - 40	10 10 -	10 10 -