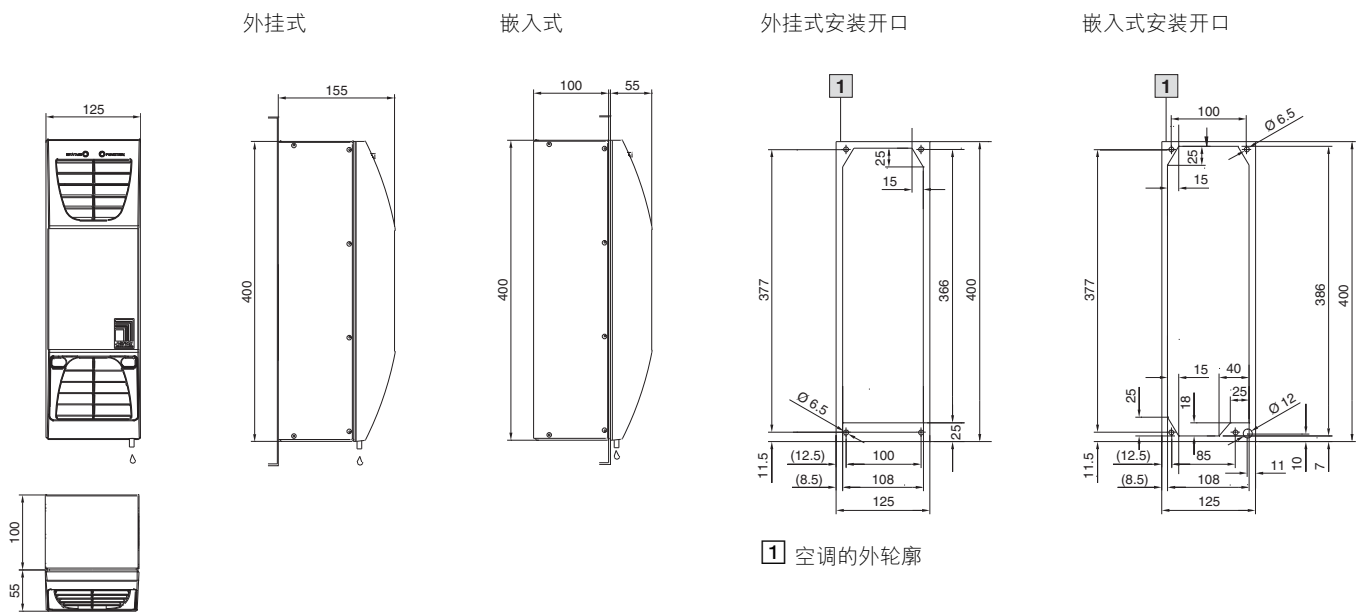


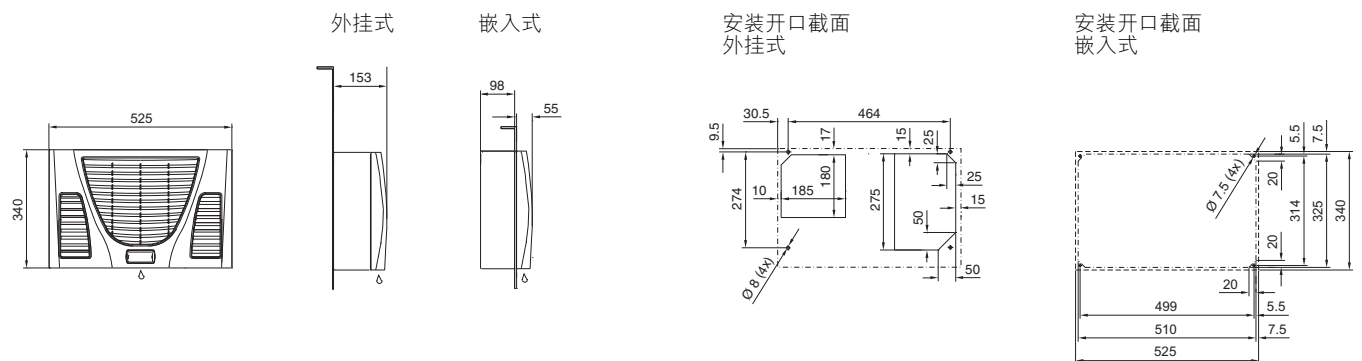
温控系统

空调

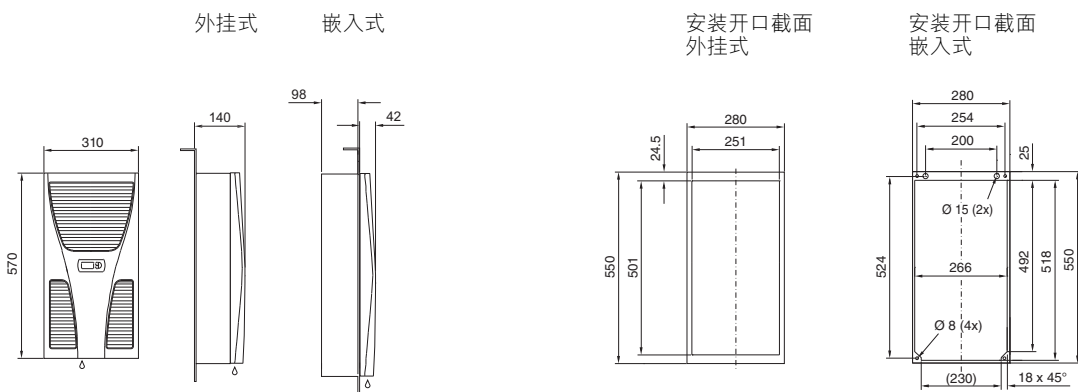
半导体空调



壁装式空调 TopTherm, 卧式

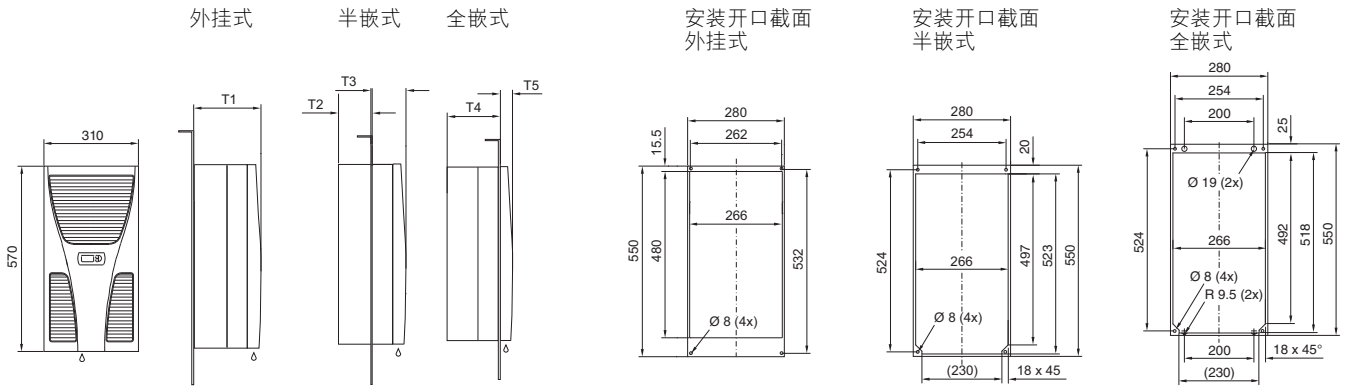


TopTherm, SK 3302.XXX



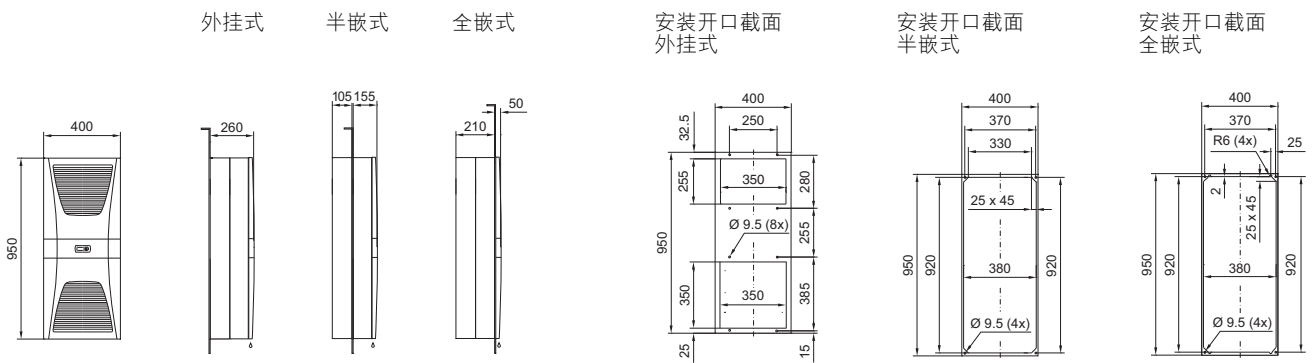
壁挂式空调

TopTherm Blue e, SK 3303.XXX, SK 3361.XXX

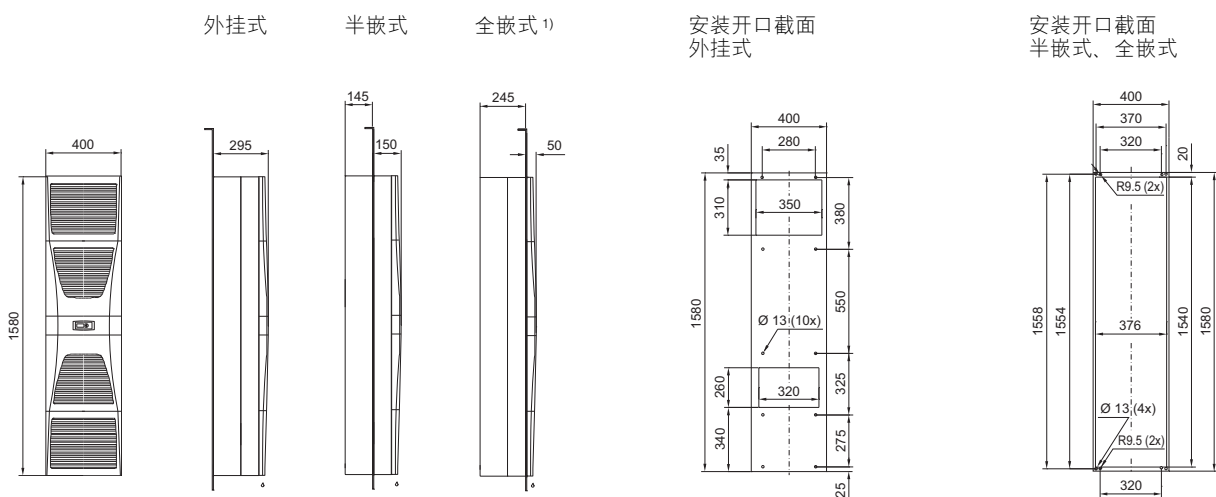


	T1	T2	T3	T4	T5
500 W	210	100	110	164	42
750 W	280	125	155	235	45

TopTherm Blue e, SK 3304.XXX, SK 3305.XXX



TopTherm Blue e, SK 3328.XXX, SK 3329.XXX



1) 安装到 600 mm 宽的门上，安装开口必须由门中心向铰链侧至少 10 mm。

温控系统

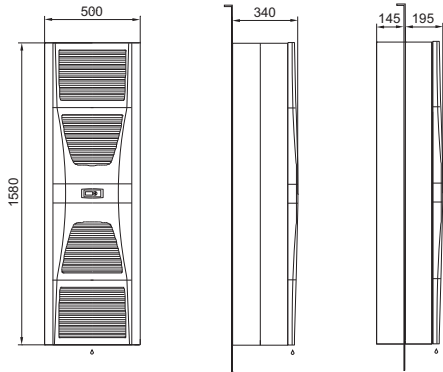
空调

壁装式空调

TopTherm Blue e, SK 3332.XXX

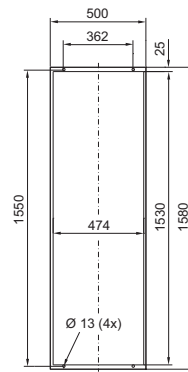
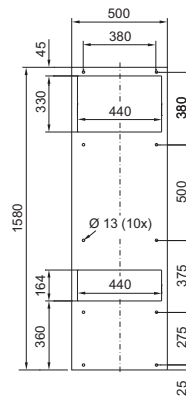
外挂式

半嵌式



安装开口截面
外挂式

安装开口截面
半嵌式



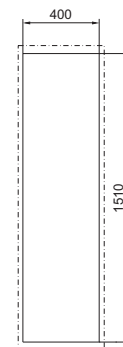
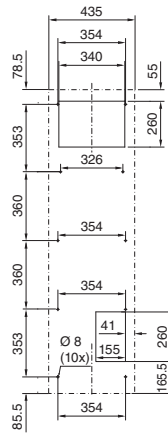
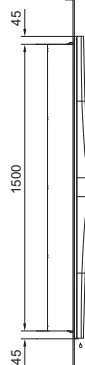
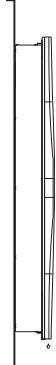
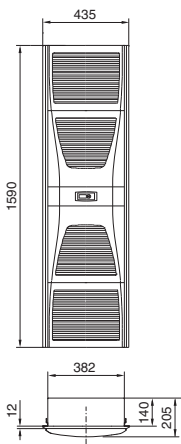
TopTherm Blue e, 薄型, SK 3366.XXX

外挂式

嵌入式

安装开口截面
外挂式

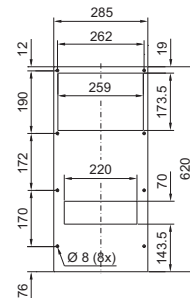
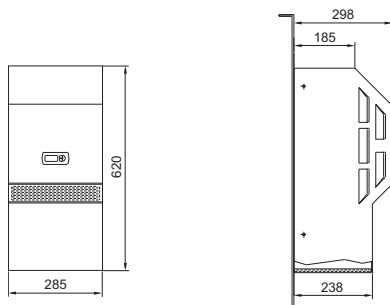
安装开口截面
嵌入式



TopTherm Blue e, 规格 NEMA 4X, SK 3303.XXX

外挂式

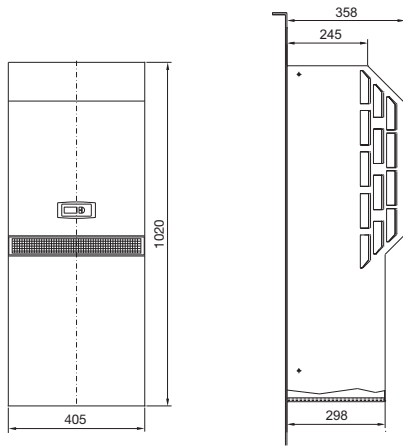
安装开口截面
外挂式



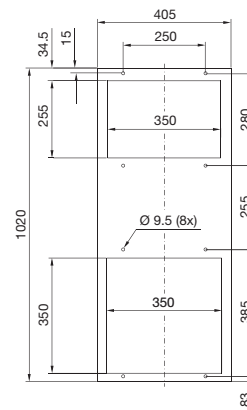
壁装式冷却装置

TopTherm Blue e, 规格 NEMA 4X, SK 3304.XXX, SK 3305.XXX

外挂式

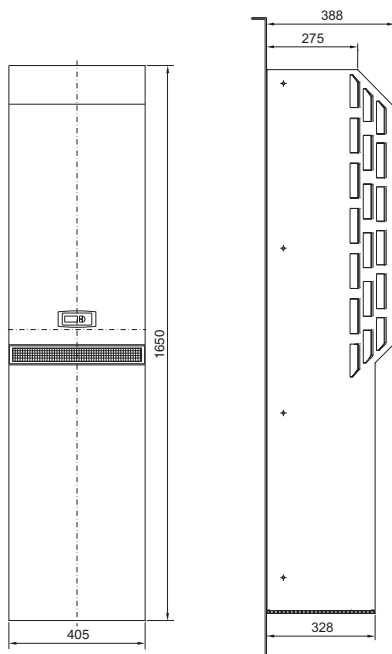


安装开口截面
外挂式



TopTherm Blue e, 规格 NEMA 4X, SK 3328.XXX, SK 3329.XXX

外挂式



安装开口截面
外挂式

