

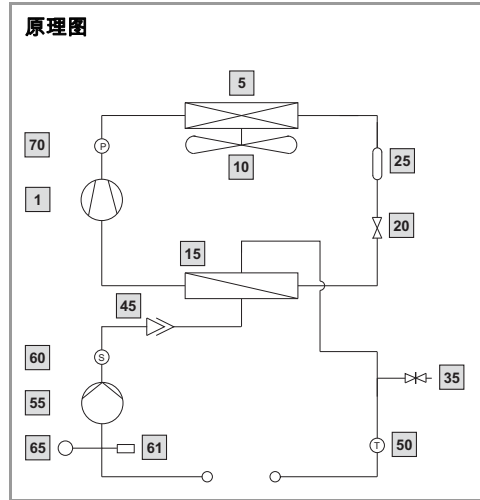
温控系统

液体冷却

水冷机 TopTherm SK 3318.XXX, SK 3319.XXX

图纸说明:

- 1 压缩机
- 5 液化器
- 10 液化器风扇
- 15 蒸发器
- 20 膨胀阀
- 25 过滤器干燥器
- 35 充注装置
- 45 排气阀
- 50 温度传感器
- 55 泵
- 60 流量监视器
- 61 过压阀
- 65 压力膨胀箱 / 替代储罐
- 70 高压开关



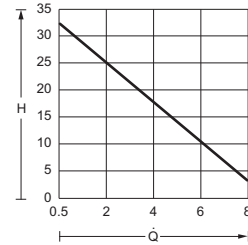
备注:

在一个可从外部关闭的冷却回路中应该在外接水管中配置一个旁通装置（低压阀）。

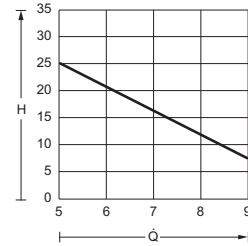
泵特性曲线

型号
SK 3318.600/SK 3318.610/
SK 3319.600/SK 3319.610

50 Hz



60 Hz

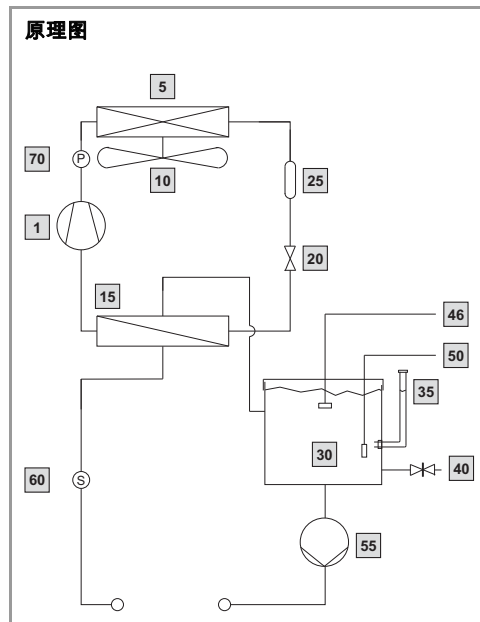


H = 输送高度 H [m]
Q = 输送流量 Q [l/min]

SK 3320.600, SK 3334.XXX

图纸说明:

- 1 压缩机
- 5 液化器
- 10 液化器风扇
- 15 蒸发器
- 20 膨胀阀
- 25 过滤器干燥器
- 30 水箱
- 35 充注装置
- 40 储罐排空
- 46 可供选择的水平面高度开关
- 50 温度传感器
- 55 泵
- 60 流量监视器
- 70 高压开关



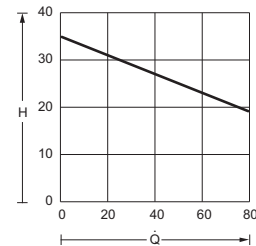
备注:

在一个可从外部关闭的冷却回路中应该在外接水管中配置一个旁通装置（低压阀）。

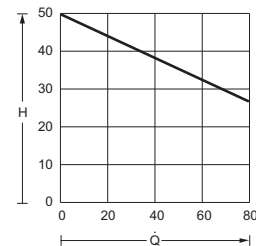
泵特性曲线

型号
SK 3320.600/SK 3334.600/SK 3334.660

50 Hz



60 Hz

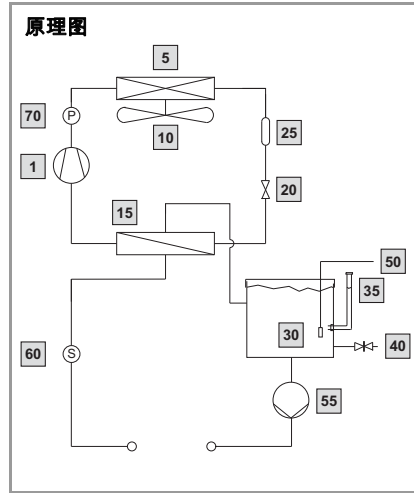


H = 输送高度 H [m]
Q = 输送流量 Q [l/min]

水冷机 TopTherm 整装式, SK 3360.XXX

图纸说明:

- 1 压缩机
- 5 液化器
- 10 液化器风扇
- 15 蒸发器
- 20 膨胀阀
- 25 过滤器干燥器
- 30 水箱
- 35 充注装置
- 40 储罐排空
- 50 温度传感器
- 55 泵
- 60 流量监视器
- 70 高压开关



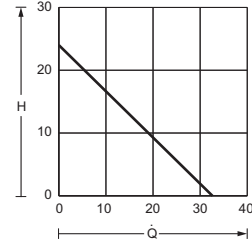
备注:

在一个可从外部关闭的冷却回路中应该在外接水管中配置一个旁通装置 (低压阀)。

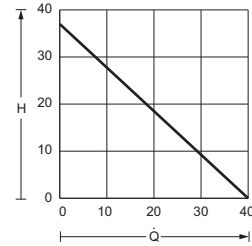
泵特性曲线

型号
SK 3360.100/SK 3360.250

50 Hz



60 Hz

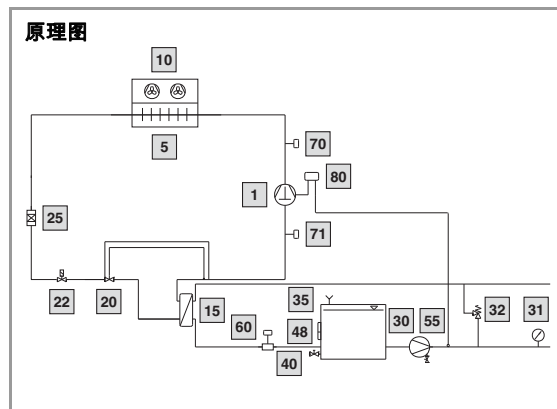


H = 输送高度 H [m]
Q = 输送流量 Q [l/min]

SK 3335.XXX

图纸说明:

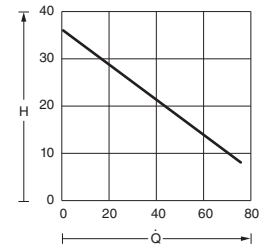
- 1 压缩机
- 5 液化器
- 10 液化器风扇
- 15 蒸发器
- 20 膨胀阀
- 22 磁阀
- 25 过滤器干燥器
- 30 水箱
- 31 压力表
- 32 自动旁通阀 (可选)
- 35 充注装置
- 40 储罐排空
- 48 液面指示计
- 55 泵
- 60 流量监控器 (可选)
- 70 高压开关
- 71 低压开关
- 80 恒温器



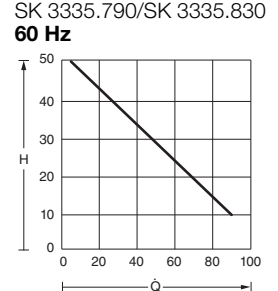
泵特性曲线

型号
SK 3335.790/SK 3335.830

50 Hz

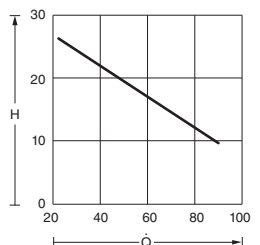


60 Hz



型号
SK 3335.840/SK 3335.850

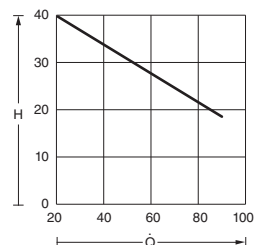
50 Hz



H = 输送高度 H [m] Q = 输送流量 Q [l/min]

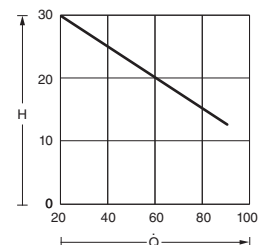
型号
SK 3335.840/SK 3335.850

60 Hz



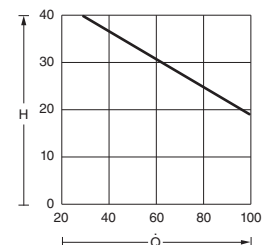
型号
SK 3335.860/SK 3335.870

50 Hz



型号
SK 3335.860/SK 3335.870

60 Hz



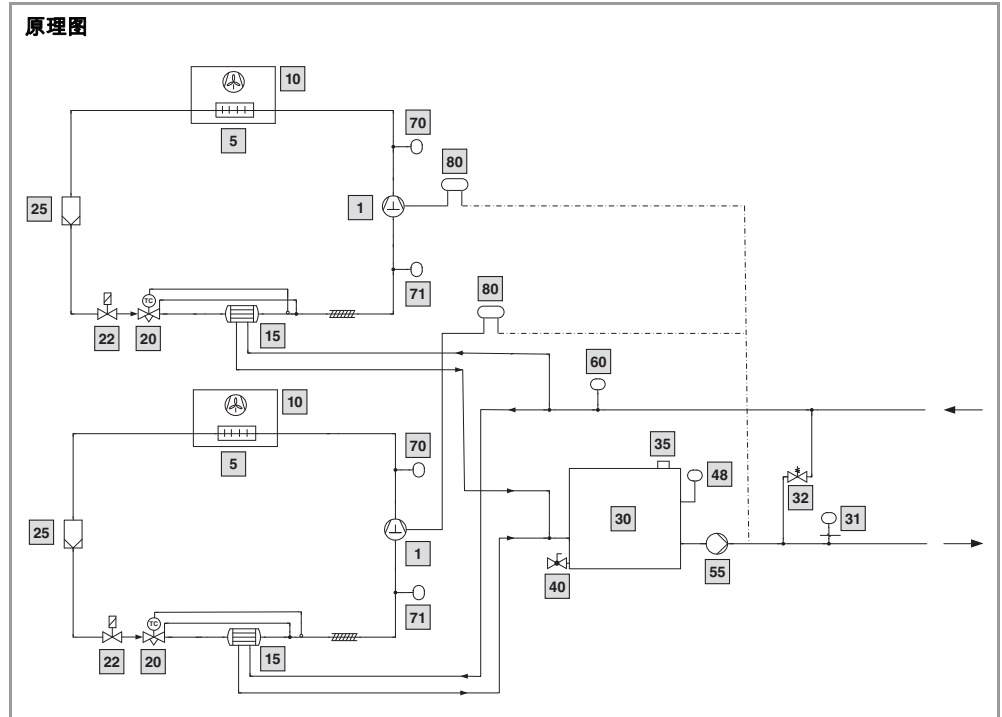
温控系统

液体冷却

水冷机 TopTherm SK 3335.880, SK 3335.890

图纸说明:

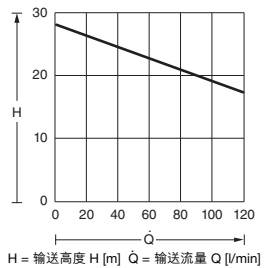
- 1 压缩机
- 5 液化器
- 10 液化器风扇
- 15 蒸发器
- 20 膨胀阀
- 22 磁阀
- 25 过滤器干燥器
- 30 水箱
- 31 压力表
- 32 自动旁通阀 (可选)
- 35 充注装置
- 40 储罐排空
- 48 液面指示计
- 55 泵
- 60 流量监控器 (可选)
- 70 高压开关
- 71 低压开关
- 80 恒温器



泵特性曲线

型号
SK 3335.880/SK 3335.890

50 Hz



型号
SK 3335.880/SK 3335.890

60 Hz

