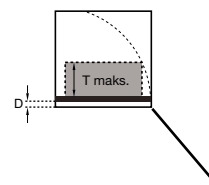
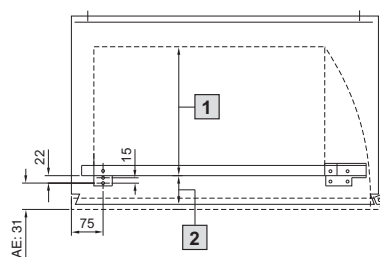
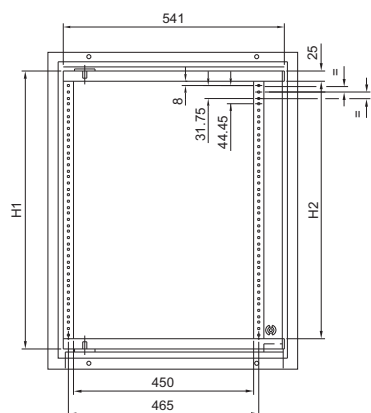


Kompakte svingrammer for AE



1 D = maks. monteringsdybde (se tabell)

2 D = 38 (53, 68, 83)

For kompaktapparatsskap AE			Høydeenheter	6 HE	11 HE	14 HE
Skap		Maks. monteringsdybde (T maks.) mm	Best.nr. SR	2026.200	2027.200	2034.200
Bredde mm	Dybde mm		Skaphøyde mm	380	600	760
			H1 (mm)	320	542	676
			H2 (mm)	270	492	626
600	210	145	Lakkert	1039.500	1060.500	1076.500
			Rustfritt stål	1009.600	1010.600	1012.600
600	350	265	Lakkert	1339.500	1360.500	1376.500
760	210	145	Lakkert	-	-	1077.500
			Lakkert	-	-	1073.500
760	300	235	Rustfritt stål	-	-	1014.600