
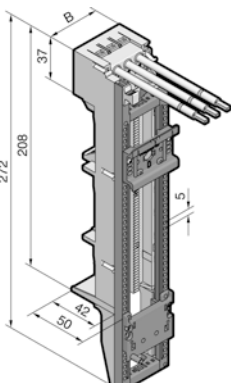
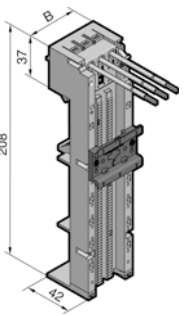
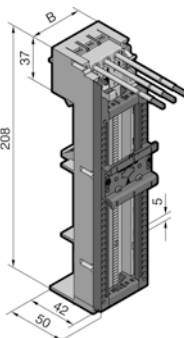

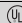



Strømfordeling

RiLine samleskinnesystemer (60 mm)

OM-adapter med ledninger


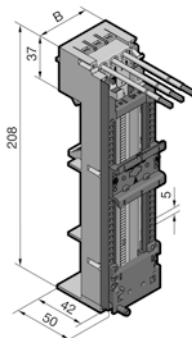
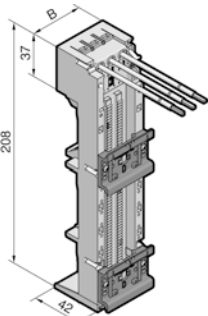
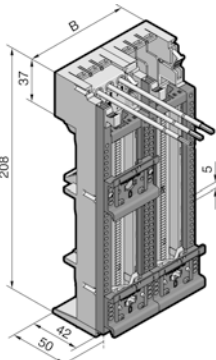


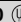
Merkestrøm maks. 16 – 25 A

| | | | | |
|--|-----|--|--|--|
| 3-polet, for 60 mm skinnesystemer | | | | |
| Henvising: – Teknisk informasjon om strømbelastning til ledninger, se kapittel 2-101, side 5 – Maks. varig driftstemperatur på tilkoblingsledningene på adaptersiden: 105°C | | | | |
| Godkjenning:  US LISTED E191125 | | | | |
| | |  |  |  |
| Bredde (B) mm | | 45 | 45 | 45 |
| Merkestrøm maks. | IEC | 16 A | 25 A | 25 A |
| | UL | – | 25 A | 25 A |
| Merkeeffektspenning | IEC | 690 V AC | 690 V AC | 690 V AC |
| | UL | – | 600 V AC | 600 V AC |
| Ledninger ¹⁾ (lengde mm) | | AWG 12 (165) ³⁾ | AWG 12 (130) | AWG 12 (130) |
| Bæreskinneutførelse ²⁾ | | TS 45D | TS 45C | TS 45C |
| Bæreskinne høyde mm | | 10 | 10 | 10 |
| Best.nr. SV | | 9340.760  | 9340.310  | 9340.340  |

¹⁾ AWG = American Wire Gauges · AWG 12 = 3,31 mm² ± 4 mm²

²⁾ TS XXC med forskyvningsbeskyttelse · TS XXD uten forskyvningsbeskyttelse · TS XXD-V uten forskyvningsbeskyttelse, variabel forskyvbar på bæreramme (bæreskinnelåsing festes bakfra med løsnet bæreramme)

³⁾ OM-adapter med forlengede ledninger for koblingsapparater, f.eks. Siemens 3RV2011... og 3RV2021... (Byggestørrelse S00/S0)

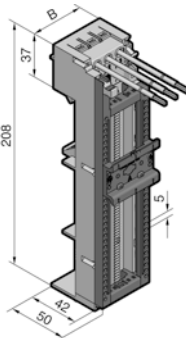
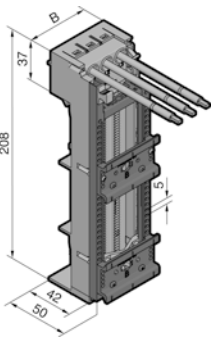

| | | | | |
|--|-----|---|---|---|
| 3-polet, for 60 mm skinnesystemer | | | | |
| Henvising: – Teknisk informasjon om strømbelastning til ledninger, se kapittel 2-101, side 5 – Maks. varig driftstemperatur på tilkoblingsledningene på adaptersiden: 105°C | | | | |
| Godkjenning:  US LISTED E191125 | | | | |
| | |  |  |  |
| Bredde (B) mm | | 45 | 45 | 90 |
| Merkestrøm maks. | IEC | 25 A | 25 A | 25 A |
| | UL | 25 A | – | – |
| Merkeeffektspenning | IEC | 690 V AC | 690 V AC | 690 V AC |
| | UL | 600 V AC | – | – |
| Ledninger ¹⁾ (lengde mm) | | AWG 12 (130) | AWG 12 (130) | AWG 12 (130) |
| Bæreskinneutførelse ²⁾ | | TS 45C | TS 45D | TS 45D, TS 45D-V |
| Bæreskinne høyde mm | | 10 | 10 | 10 |
| Best.nr. SV | | 9340.370  | 9340.320  | 9340.400  |

¹⁾ AWG = American Wire Gauges · AWG 12 = 3,31 mm² ± 4 mm²

²⁾ TS XXC med forskyvningsbeskyttelse · TS XXD uten forskyvningsbeskyttelse · TS XXD-V uten forskyvningsbeskyttelse, variabel forskyvbar på bæreramme (bæreskinnelåsing festes bakfra med løsnet bæreramme)

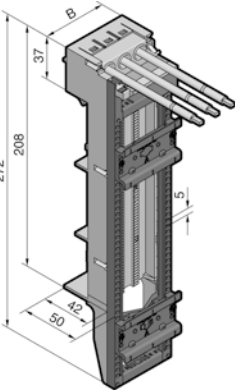
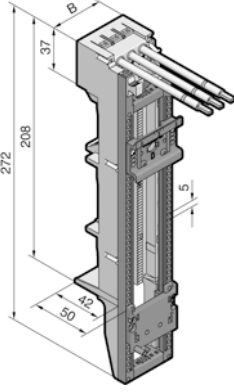

OM-adapter med ledninger

Merkestrøm maks. 32 A

| | | | | | |
|--|-----|---|----------------------|---|----------------------|
| 3-polet, for 60 mm skinnesystemer | | | | | |
| Henvising: – Teknisk informasjon om strømbelastning til ledninger, se kapittel 2-101, side 5 – Maks. varig driftstemperatur på tilkoblingsledningene på adaptersiden: 105°C | |  | |  | |
| Godkjenning:  E191125 | | | | | |
| Bredde (B) mm | | 45 | 55 | 45 | 55 |
| Merkestrøm maks. | IEC | 32 A | 32 A | 32 A | 32 A |
| | UL | 30 A | 30 A | 30 A | 30 A |
| Merkeeffektspenning | IEC | 690 V AC | 690 V AC | 690 V AC | 690 V AC |
| | UL | 600 V AC | 600 V AC | 600 V AC | 600 V AC |
| Ledninger ¹⁾ (lengde mm) | | AWG 10 (130) | AWG 10 (130) | AWG 10 (130) | AWG 10 (130) |
| Bæreskinneutførelse ²⁾ | | TS 45C | TS 55D | TS 45D, TS 45D-V | TS 55D, TS 55D-V |
| Bæreskinne høyde mm | | 10 | 10 | 10 | 10 |
| Best.nr. SV | | 9340.350 (UL) | 9340.460 (UL) | 9340.380 (UL) | 9340.470 (UL) |

¹⁾ AWG = American Wire Gauges · AWG 10 = 5,26 mm² ± 6 mm²

²⁾ TS XXC med forskyvningsbeskyttelse · TS XXD uten forskyvningsbeskyttelse · TS XXD-V uten forskyvningsbeskyttelse, variabel forskyvbar på bæreramme (bæreskinnefølasing festes bakfra med løsnet bæreramme)

| | | | | | |
|--|-----|---|--|---|--|
| 3-polet, for 60 mm skinnesystemer | | | | | |
| Henvising: – Teknisk informasjon om strømbelastning til ledninger, se kapittel 2-101, side 5 – Maks. varig driftstemperatur på tilkoblingsledningene på adaptersiden: 105°C | |  | |  | |
| Godkjenning:  E191125 | | | | | |
| Bredde (B) mm | | 45 | | 45 | |
| Merkestrøm maks. | IEC | 32 A | | 32 A | |
| | UL | 32 A | | – | |
| Merkeeffektspenning | IEC | 690 V AC | | 690 V AC | |
| | UL | 600 V AC | | – | |
| Ledninger ¹⁾ (lengde mm) | | AWG 10 (130) | | AWG 10 (165) ³⁾ | |
| Bæreskinneutførelse ²⁾ | | TS 45D, TS 45D-V | | TS 45D | |
| Bæreskinne høyde mm | | 10 | | 10 | |
| Best.nr. SV | | 9340.390 (UL) | | 9340.770 (UL) | |

¹⁾ AWG = American Wire Gauges · AWG 10 = 5,26 mm² ± 6 mm²

²⁾ TS XXC med forskyvningsbeskyttelse · TS XXD uten forskyvningsbeskyttelse · TS XXD-V uten forskyvningsbeskyttelse, variabel forskyvbar på bæreramme (bæreskinnefølasing festes bakfra med løsnet bæreramme)


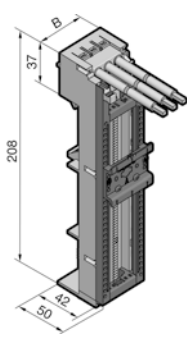
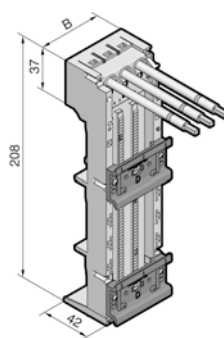
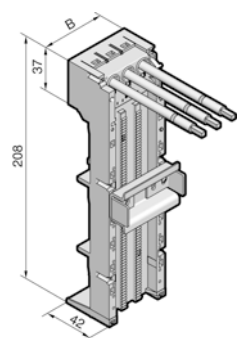

³⁾ OM-adapter med forlengede ledninger for koblingsapparater, f.eks. Siemens 3RV2011... og 3RV2021... (Byggestørrelse S0)

Strømfordeling

RiLine samleskinnesystemer (60 mm)


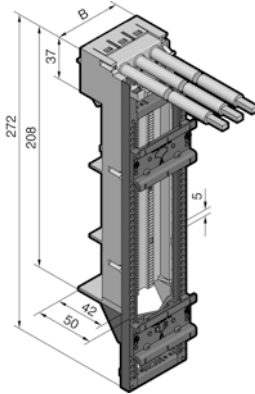
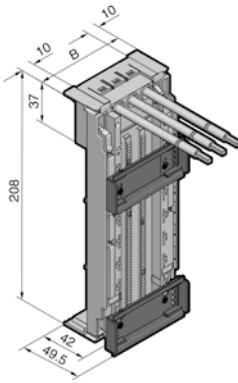
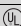

OM-adapter med ledninger

Merkestrøm maks. 40 A

| | | | | |
|---|-----|---|--|---|
| 3-polet, for 60 mm skinnesystemer | | | | |
| Henvisning: – Teknisk informasjon om strømbelastning til ledninger, se kapittel 2-101, side 5 – Maks. varig driftstemperatur på tilkoblingsledningene på adaptersiden: 105°C | | | | |
| Godkjenning:  E191125 | | | | |
| | |  |  |  |
| Bredde (B) mm | | 55 | 55 | 55 |
| Merkestrøm maks. | IEC | 40 A | 40 A | 40 A |
| | UL | 40 A | – | – |
| Merkedriftspenning | IEC | 690 V AC | 690 V AC | 690 V AC |
| | UL | 600 V AC | – | – |
| Ledninger ¹⁾ (lengde mm) | | AWG 8 (130) | AWG 8 (130) | AWG 8 (130) |
| Bæreskinneutførelse ²⁾ | | TS 55D | TS 55D | Metallskinne |
| Bæreskinner høyde mm | | 10 | 10 | 15 |
| Best.nr. SV | | 9340.720  | 9340.740 | 9340.750 |

¹⁾ AWG = American Wire Gauges · AWG 8 = 8,37 mm² ± 10 mm²

²⁾ TS XXC med forskyvningsbeskyttelse · TS XXD uten forskyvningsbeskyttelse · TS XXD-V uten forskyvningsbeskyttelse, variabel forskyvbar på bæreramme (bæreskinnelåsing festes bakfra med løsnet bæreramme)


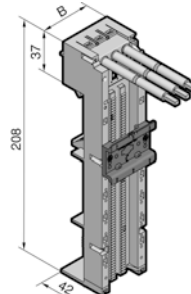
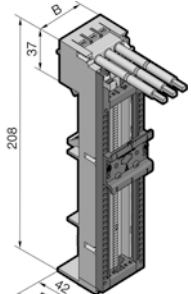
| | | | |
|---|-----|---|---|
| 3-polet, for 60 mm skinnesystemer | | | |
| Henvisning: – Teknisk informasjon om strømbelastning til ledninger, se kapittel 2-101, side 5 – Maks. varig driftstemperatur på tilkoblingsledningene på adaptersiden: 105°C | | | |
| Godkjenning:  E191125 | | | |
| | |  |  |
| Bredde (B) mm | | 55 | 75 |
| Med innstikkliste | | – | ■ |
| Merkestrøm maks. | IEC | 40 A | 40 A |
| | UL | 40 A | 40 A |
| Merkedriftspenning | IEC | 690 V AC | 690 V AC |
| | UL | 600 V AC | 600 V AC |
| Ledninger ¹⁾ (lengde mm) | | AWG 8 (130) | AWG 8 (130) |
| Bæreskinneutførelse ²⁾ | | TS 55D, TS 55D-V | Metallskinne |
| Bæreskinner høyde mm | | 10 | 7,5 |
| Best.nr. SV | | 9340.730  | 9340.710  |

¹⁾ AWG = American Wire Gauges · AWG 8 = 8,37 mm² ± 10 mm²

²⁾ TS XXC med forskyvningsbeskyttelse · TS XXD uten forskyvningsbeskyttelse · TS XXD-V uten forskyvningsbeskyttelse, variabel forskyvbar på bæreramme (bæreskinnelåsing festes bakfra med løsnet bæreramme)

OM-adapter med ledninger


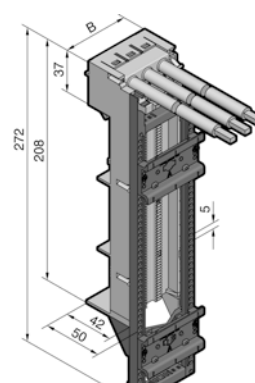
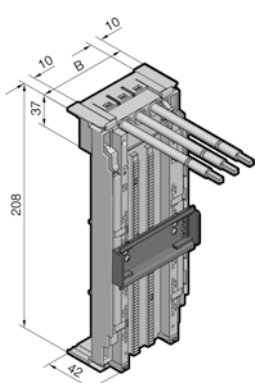
Merkestrøm maks. 65 A

| | | | |
|---|-----|---|---|
| 3-polet, for 60 mm skinnesystemer | | | |
| Henvisning: – Teknisk informasjon om strømbelastning til ledninger, se kapittel 2-101, side 5 – Maks. varig driftstemperatur på tilkoblingsledningene på adaptersiden: 105°C | | | |
| Godkjenning:  E191125 | |  |  |
| Bredde (B) mm | | 55 | 55 |
| Merkestrøm maks. | IEC | 65 A ¹⁾ | 65 A ¹⁾ |
| | UL | 60 A | 60 A |
| Merkedriftspenning | IEC | 690 V AC | 690 V AC |
| | UL | 600 V AC | 600 V AC |
| Ledninger ²⁾ (lengde mm) | | AWG 6 (130) | AWG 6 (130) |
| Bæreskinneutførelse ³⁾ | | TS 55E | TS 55E |
| Bæreskinner høyde mm | | 10 | 10 |
| Best.nr. SV | | 9340.410 (UL) | 9340.430 (UL) |

¹⁾ Iht. oppvarmingstest iht. IEC 61 439-1 er en strømbelastning på inntil 80 A mulig

²⁾ AWG = American Wire Gauges · AWG 10 = 5,26 mm² ± 6 mm²

³⁾ TS XXC med forskyvningsbeskyttelse · TS XXD uten forskyvningsbeskyttelse · TS XXD-V uten forskyvningsbeskyttelse, variabel forskyvbar på bæreramme (bæreskinnelåsing festes bakfra med løsnet bæreramme)

| | | | |
|---|-----|---|---|
| 3-polet, for 60 mm skinnesystemer | | | |
| Henvisning: – Teknisk informasjon om strømbelastning til ledninger, se kapittel 2-101, side 5 – Maks. varig driftstemperatur på tilkoblingsledningene på adaptersiden: 105°C | | | |
| Godkjenning:  E191125 | |  |  |
| Bredde (B) mm | | 55 | 75 |
| Med plugglister | | – | ■ |
| Merkestrøm maks. | IEC | 65 A ¹⁾ | 65 A ¹⁾ |
| | UL | 60 A | 60 A |
| Merkedriftspenning | IEC | 690 V AC | 690 V AC |
| | UL | 600 V AC | 600 V AC |
| Ledninger ²⁾ (lengde mm) | | AWG 6 (130) | AWG 6 (130) |
| Bæreskinneutførelse ³⁾ | | TS 55E, TS 55D-V | Metallskinne |
| Bæreskinner høyde mm | | 10 | 7,5 |
| Best.nr. SV | | 9340.450 (UL) | 9340.700 (UL) |

¹⁾ Iht. oppvarmingstest iht. IEC 60 439-1 er en strømbelastning på inntil 80 A mulig

²⁾ AWG = American Wire Gauges · AWG 10 = 5,26 mm² ± 6 mm²

³⁾ TS XXC med forskyvningsbeskyttelse · TS XXD uten forskyvningsbeskyttelse · TS XXD-V uten forskyvningsbeskyttelse, variabel forskyvbar på bæreramme (bæreskinnelåsing festes bakfra med løsnet bæreramme)

Strømfordeling

RiLine samleskinnesystemer (60 mm)

OM-adapter med trekkfjærklemme

Merkestrøm maks. 32 A

| | | | | | | |
|---|-----------------|-----------------|-----------------|-----------------|-----------------|------------------|
| 3-polet, for 60 mm skinner Henvisning: – Teknisk informasjon om tilkobling av kabler og kabelforbindelser, se kapittel 2-101, side 4 | | | | | | |
| | 208 | 208 | 208 | 208 | 208 | 272 |
| Bredde (B) mm | 45 | 45 | 45 | 55 | 45 | 45 |
| Merkestrøm maks. | 32 A | 32 A | 32 A | 32 A | 32 A | 32 A |
| Merkedriftspenning | 690 V AC | 690 V AC | 690 V AC | 690 V AC | 690 V AC | 690 V AC |
| Tilkobling av runde kabler mm ² | 1,5 – 6 | 1,5 – 6 | 1,5 – 6 | 1,5 – 6 | 1,5 – 6 | 1,5 – 6 |
| Bæreskinneutførelse ¹⁾ | TS 45C | TS 45D | TS 45C | TS 45D | TS 45C | TS 45C, TS 45D-V |
| Bæreskinne høyde mm | 10 | 10 | 10 | 10 | 10 | 10 |
| Best.nr. SV | 9340.510 | 9340.520 | 9340.530 | 9340.660 | 9340.550 | 9340.560 |

¹⁾ TS XXC med forskyvningsbeskyttelse · TS XXD uten forskyvningsbeskyttelse · TS XXD-V uten forskyvningsbeskyttelse, variabel forskyvbar på bæreramme (bæreskinnelåsing festes bakfra med løsnet bæreramme)

OM-adapter med trekkfjærklemme

Merkestrøm maks. 65 A

| | | | | |
|---|--------------------|--------------------|--------------------|--------------------|
| 3-polet, for 60 mm skinner Henvisning: – Teknisk informasjon om tilkobling av kabler og kabelforbindelser, se kapittel 2-101, side 4 | | | | |
| | 208 | 208 | 208 | 272 |
| Bredde (B) mm | 55 | 55 | 55 | 55 |
| Merkestrøm maks. | 65 A ¹⁾ | 65 A ¹⁾ | 65 A ¹⁾ | 65 A ¹⁾ |
| Merkedriftspenning | 690 V AC | 690 V AC | 690 V AC | 690 V AC |
| Tilkobling av runde kabler mm ² | 2,5 – 16 | 2,5 – 16 | 2,5 – 16 | 2,5 – 16 |
| Bæreskinneutførelse ²⁾ | TS 55E | TS 55E, TS 55D | TS 55E | TS 55E, TS 55D-V |
| Bæreskinne høyde mm | 10 | 10 | 10 | 10 |
| Best.nr. SV | 9340.610 | 9340.620 | 9340.630 | 9340.650 |

¹⁾ Iht. oppvarmingstest iht. IEC 60 439-1 er en strømlastning på inntil 80 A mulig

²⁾ TS XXC med forskyvningsbeskyttelse · TS XXD uten forskyvningsbeskyttelse · TS XXD-V uten forskyvningsbeskyttelse, variabel forskyvbar på bæreramme (bæreskinnelåsing festes bakfra med løsnet bæreramme)

OM-adapter med pluggbar ledningsavgang

Merkestrøm maks. 25 A

| | | | | |
|--|------------------|------------------|-----------------|--|
| 3-polet, for 60 mm skinnesystemer Henvisning: – Teknisk informasjon om tilkobling av kabler og kabelforbindelser, se kapittel 2-101, side 4 | | | | |
| | | | | |
| Bredde (B) mm | 45 | 55 | 45 | |
| Merkestrøm maks. | 25 A | 25 A | 25 A | |
| Merkedriftspenning | 690 V AC | 690 V AC | 690 V AC | |
| Tilkobling av runde kabler mm ² | 1,5 – 4 | 1,5 – 4 | 1,5 – 4 | |
| Bæreskinneutførelse ¹⁾ | TS 45D, TS 45D-V | TS 55D, TS 55D-V | TS 45C | |
| Bæreskinne høyde mm | 10 | 10 | 10 | |
| Med pluggutgang | 2) | 2) | 2) 3) | |
| Best.nr. SV | 9340.910 | 9340.930 | 9340.900 | |

¹⁾ TS XXC med forskyvningsbeskyttelse · TS XXD uten forskyvningsbeskyttelse · TS XXD-V uten forskyvningsbeskyttelse, variabel forskyvbar på bæreramme (bæreskinnelåsing festes bakfra med løsnet bæreramme)

²⁾ Plugg opp med tilkoblingsmulighet for 3 hovedkontakter (1,5 – 4 mm²)

³⁾ Pluggblokk nede med tilkoblingsmulighet for 3 hovedkontakter (1,5 – 4 mm²) og 8 hjelpekontakter (0,5 – 2,5 mm²) inkl. plugg

OM-bærer uten kontaktsystem

| | | | | | | |
|--|-----------------|-----------------|-----------------|--|-----------------|--|
| 3-polet, for 60 mm skinnesystemer Godkjenning: US LISTED E191125 | | | | | | |
| | | | | | | |
| Bredde (B) mm | 45 | 45 | 45 | | 55 | |
| Bæreskinneutførelse ¹⁾ | – | TS 45D | TS 45D | | TS 55D-V | |
| Bæreskinne høyde mm | – | 10 | 10 | | 10 | |
| Best.nr. SV | 9340.260 | 9340.300 | 9340.300 | | 9340.270 | |

¹⁾ TS XXC med forskyvningsbeskyttelse · TS XXD uten forskyvningsbeskyttelse · TS XXD-V uten forskyvningsbeskyttelse, variabel forskyvbar på bæreramme (bæreskinnelåsing festes bakfra med løsnet bæreramme)