
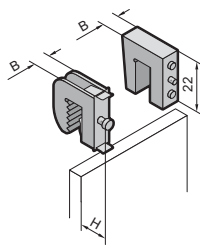


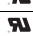




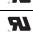






Strømfordeling

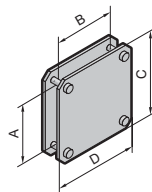
RiLine tilbehør: Tilkoblingsteknikk

Jordingstilkoblingsklemmer


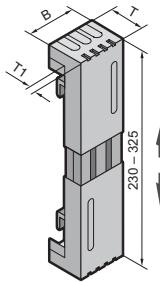





| <p>Henvising:</p> <ul style="list-style-type: none"> – Strømbelastning av ledninger, se kapittel 2-101, side 5 – Teknisk informasjon om tilkobling av kabler og kabelforbindelser, se kapittel 2-101, side 4 <p>Godkjenning:</p>  <p>E191125</p> | |  | | | | | |
|---|--|--|-----------------------------|---------------|--------------|-------|--|
| For skinnetykkelse mm | Tilkobling av runde kabler ¹⁾ mm ² | Klemmerom for laminerte kobberskinner B x H mm | Tiltrekkings-dreiemoment Nm | Bredde (B) mm | Høyde (H) mm | | Best.nr. SV |
| | | | | | min. | maks. | |
| 3 – 5 | 1 – 4 | – | 2 | 8,0 | – | – | 3550.000  |
| 5 | 1 – 4 | – | 2 | 11,0 | 17 | 23 | 3450.500  |
| 5 | 2,5 – 16 | 8 x 8 | 3 | 14,0 | 22 | 29 | 3451.500  |
| 5 | 16 – 50 | 10,5 x 11 | 8 | 18,5 | 26 | 39 | 3452.500  |
| 5 | 35 – 70 | 16,5 x 15 | 12 | 24,5 | 39 | 57 | 3453.500  |
| 5 | 70 – 185 | 22,5 x 20 | 15 | 30,5 | 44 | 66 | 3454.500  |
| 6 – 10 | 1 – 4 | – | 2 | 8,0 | – | – | 3555.000  |
| 10 | 1 – 4 | – | 2 | 11,0 | 17 | 23 | 3455.500  |
| 10 | 2,5 – 16 | 8 x 8 | 3 | 14,0 | 22 | 29 | 3456.500  |
| 10 | 16 – 50 | 10,5 x 11 | 8 | 18,5 | 26 | 39 | 3457.500  |
| 10 | 35 – 70 | 16,5 x 15 | 12 | 24,5 | 39 | 57 | 3458.500  |
| 10 | 70 – 185 | 22,5 x 20 | 15 | 30,5 | 44 | 66 | 3459.500  |

¹⁾ Ved bruk av kabler med fine tråder anbefales det å bruke endehylser.

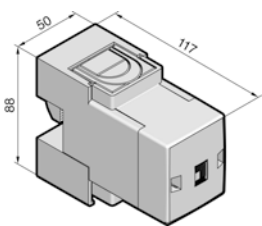
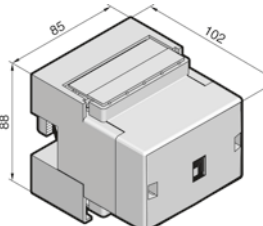
Plateklemmer

| <p>For elektromekanisk forbindelse av laminerte kobberskinner med samleskinner fra E-Cu</p> | |  | | | | | |
|---|--|--|-------------------------|------|------|------|-------------|
| For samleskinner mm | Klemmerom for laminerte kobberskinner B x H mm | Tiltrekkings-dreiemoment Nm | Lysåpning innvendig mål | | C mm | D mm | Best.nr. SV |
| | | | A mm | B mm | | | |
| 12 x 5 – 30 x 10 | 34 x 10 | 8 | 34 | 34 | 55 | 55 | 3554.000 |
| 40 x 10 | 34 x 10 | 8 | 44 | 34 | 65 | 55 | 3559.000 |
| 50 x 10 | 34 x 10 | 8 | 54 | 34 | 75 | 55 | 3560.000 |
| 50 x 10 | 54 x 10 | 8 | 54 | 54 | 75 | 75 | 3562.000 |
| 60 x 10 | 34 x 10 | 8 | 64 | 34 | 85 | 55 | 3561.000 |
| 60 x 10 | 54 x 10 | 8 | 64 | 54 | 85 | 75 | 3563.000 |
| 80 x 10 | 65 x 10 | 8 | 84 | 65 | 105 | 86 | 3460.500 |

Systemavdekninger

| For 60 og 100 mm skinnesystemer (3-polet) Godkjenning:  E191125 | |  | |
|--|-----------------|--|--|
| Bredde (B) mm | Dybde (D) mm | Dybde (T1) mm | Best.nr. SV |
| 50 | 80 | 40 | 3086.000  |
| 100 | 80 | 40 | 3087.000  |
| 100 | 110 | 70 | 3090.000  |
| 200 | 80 | 40 | 3088.000  |
| 200 | 110 | 70 | 3091.000  |

Tilkoblingsblokk

| | | | | | |
|--|--|---|--------------------|---|--------------------|
| Henvisning: – Ved bruk av klemmen på 2-polede samleskinnesystemer må klemmen for tilkoblingen på PE-samleskinnen dreies 180° – Teknisk informasjon om tilkobling av kabler og kabelforbindelser, se kapittel 2-101, side 4 – Strømbelastning av ledninger, se kapittel 2-101, side 5 – Merke driftsspenningen ved DC-anvendelser er avhengig av samleskinne monteringen i samleskinneholderen SV 9340.050, SV 9341.050, SV 9342.050 | |  | |  | |
| Merkestrøm maks. | | 800 A | | 1600 A | |
| | | 690 V AC | | 690 V AC | |
| Merke driftspenning | L1 + L2 | 1000 V DC | | 1000 V DC | |
| | L1 + L3 | 1500 V DC | | 1500 V DC | |
| Best.nr. SV | | 9342.311 | | 9342.321 | |
| Montasjedata for anvendelser iht. IEC (DIN EN) | | | | | |
| Kabeltilkobling Cu mm ² – f med endehylse – rm | | 95 – 185 ¹⁾ 95 – 300 | | – – | |
| | Klemmerom for laminerte kobberskinner, B x H mm – ved 5 mm skinnetykkelse – ved 10 mm skinnetykkelse | | 33 x 26 33 x 21 | | 65 x 27 65 x 22 |
| Tiltrekningsdreiemoment Nm | | 14 | | 20 | |
| Materialangivelser | | | | | |
| Kontaktbane: E-Cu, sølvbelagt | | ■ | | ■ | |
| Jordingstil-koblingsklemme | Støpt messing, forniklet | | ■ | – | |
| | Rustfritt stål | | – | ■ | |

¹⁾ Tilkobling inntil 240 mm² fintrådet uten endehylse med et tiltrekningsmoment på 20 Nm