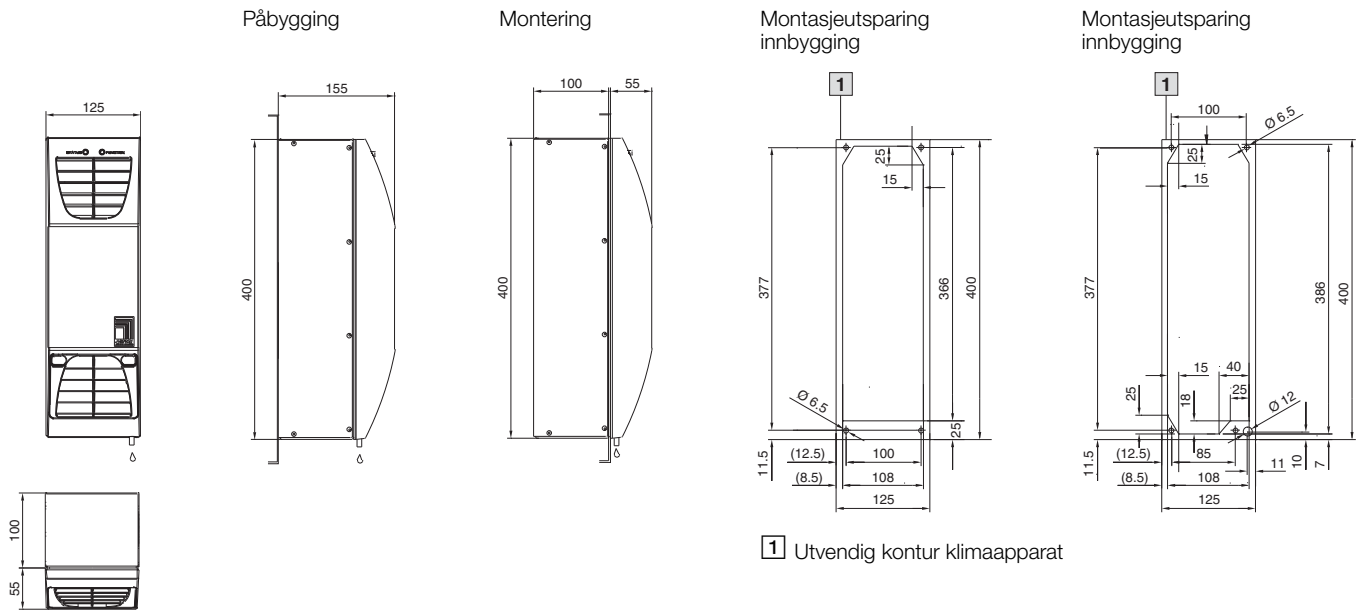


# Klimatisering

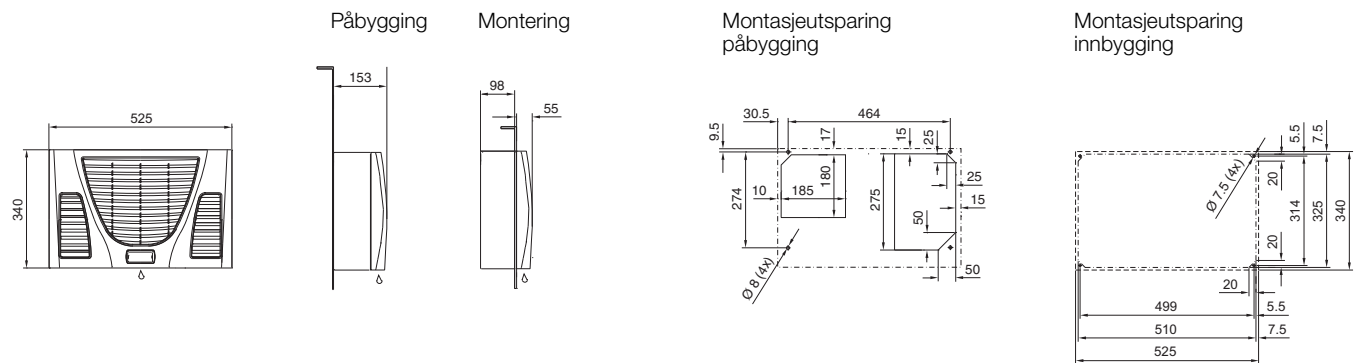
## Kjøleaggregater

### Termoelektrisk kjøler

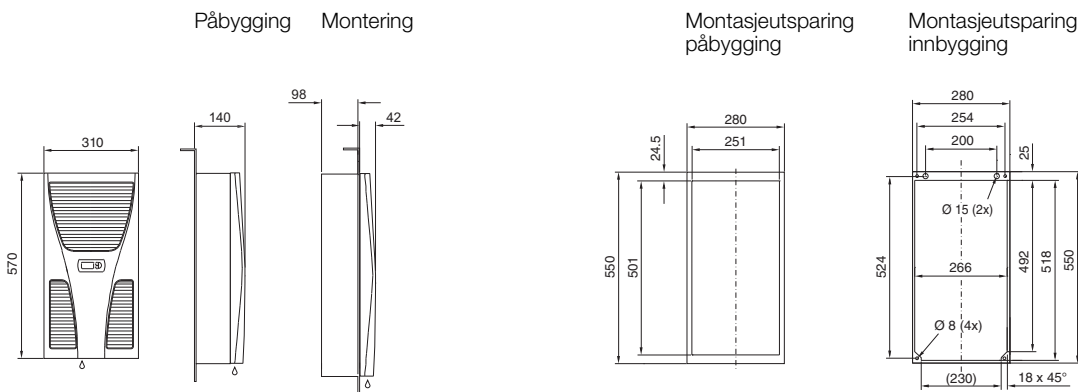


### Kjøleenheter for veggmontering

TopTherm, tverrformat

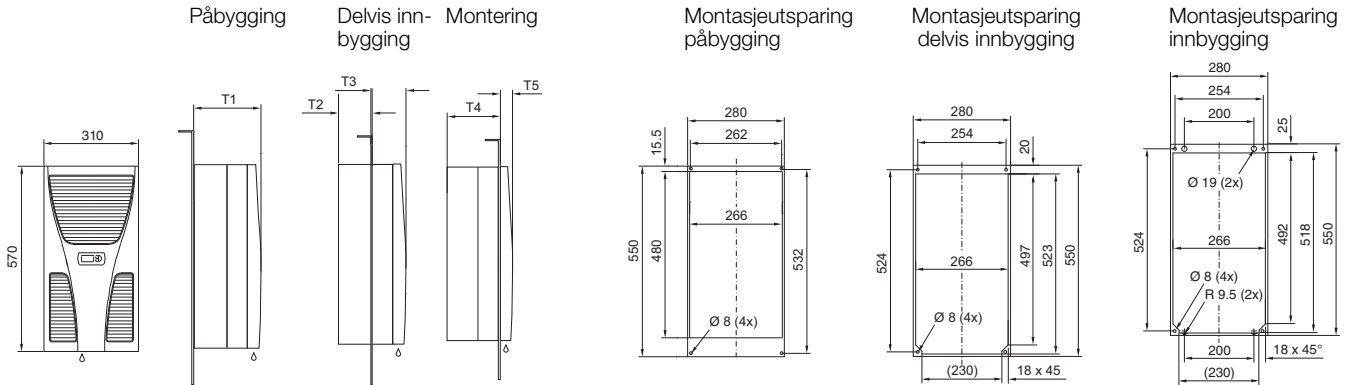


TopTherm, SK 3302.XXX



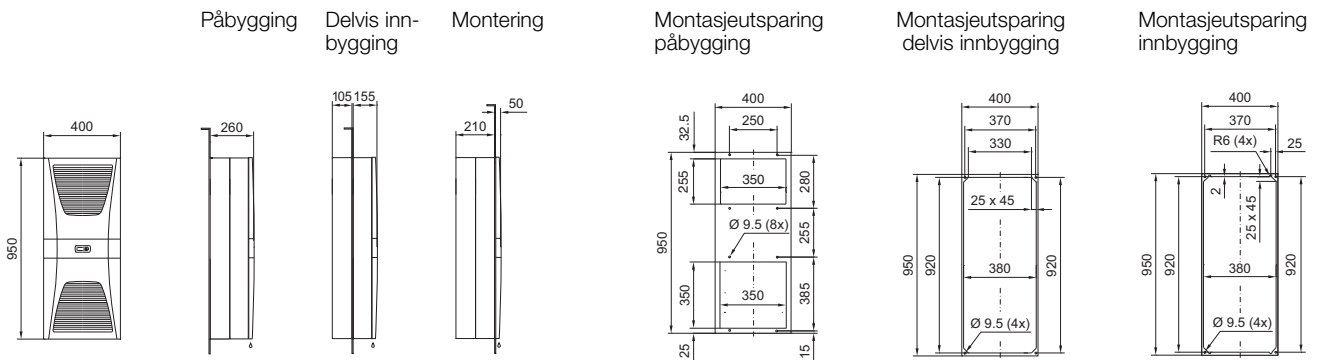
### Kjøleenheter for veggmontering

TopTherm Blue e, SK 3303.XXX, SK 3361.XXX

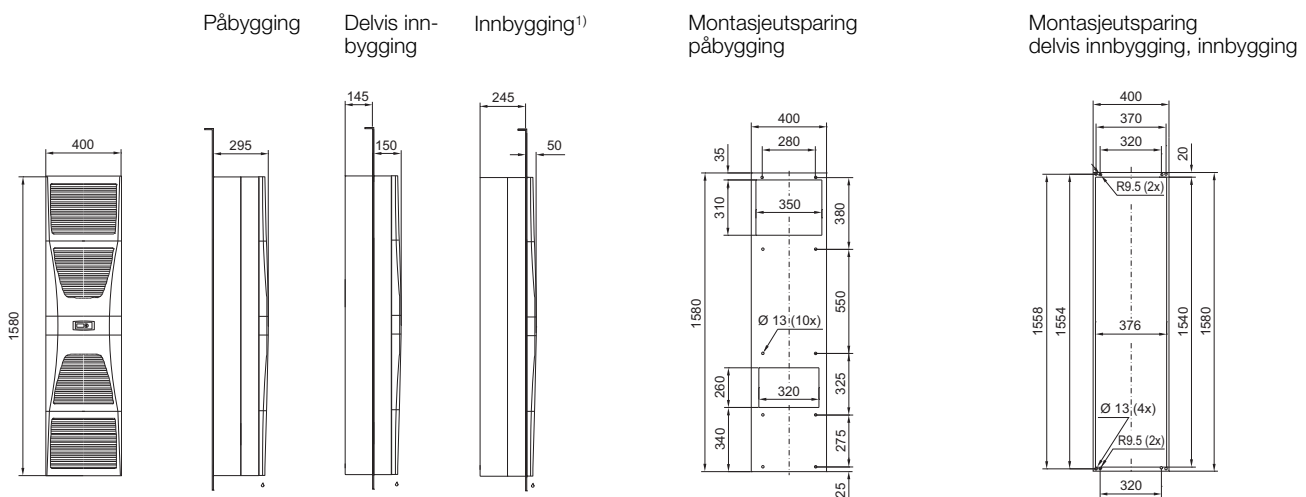


	T1	T2	T3	T4	T5
500 W	210	100	110	164	42
750 W	280	125	155	235	45

### TopTherm Blue e, SK 3304.XXX, SK 3305.XXX



### TopTherm Blue e, SK 3328.XXX, SK 3329.XXX



<sup>1)</sup> Ved innbygging i 600 mm brede dører må montasjeutsparringen flyttes min. 10 mm ut fra midten på døren i retning hengselsiden

# Klimatisering

## Kjøleaggregater

### Kjøleenheter for veggmontering

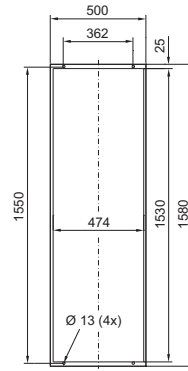
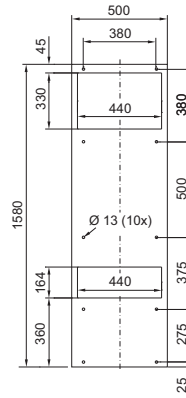
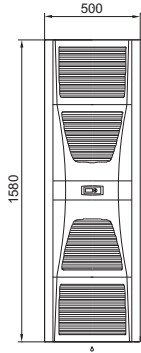
TopTherm Blue e, SK 3332.XXX

Påbygging

Delvis innbygging

Montasjeutsparing påbygging

Montasjeutsparing delvis innbygging



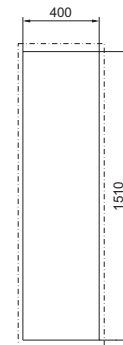
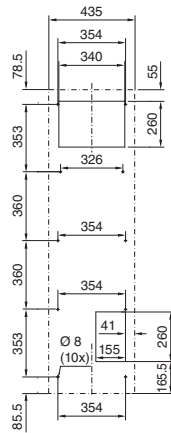
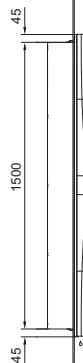
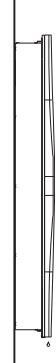
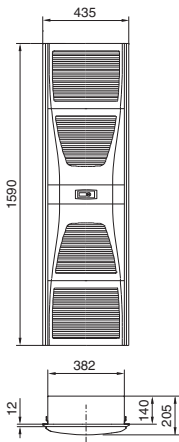
### TopTherm Blue e, flat, SK 3366.XXX

Påbygging

Montering

Montasjeutsparing påbygging

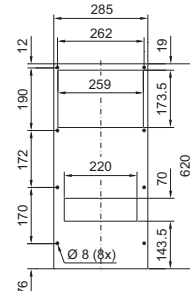
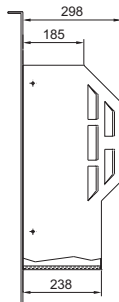
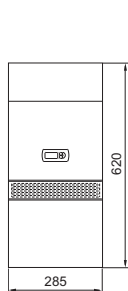
Montasjeutsparing innbygging



### TopTherm Blue e, utførelse NEMA 4X, SK 3303.XXX

Påbygging

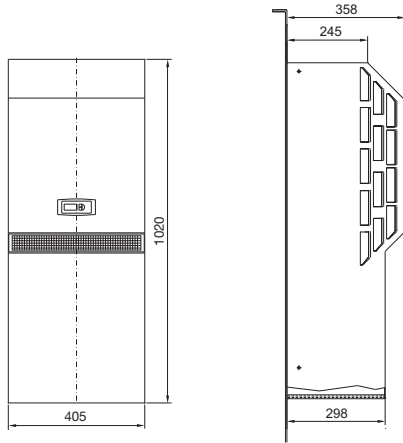
Montasjeutsparing påbygging



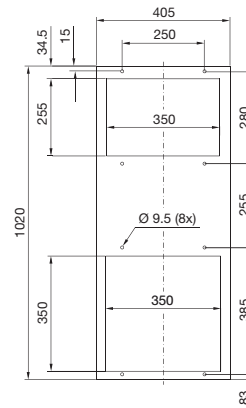
### Kjøleenheter for veggmontering

TopTherm Blue e, utførelse NEMA 4X, SK 3304.XXX, SK 3305.XXX

Påbygging

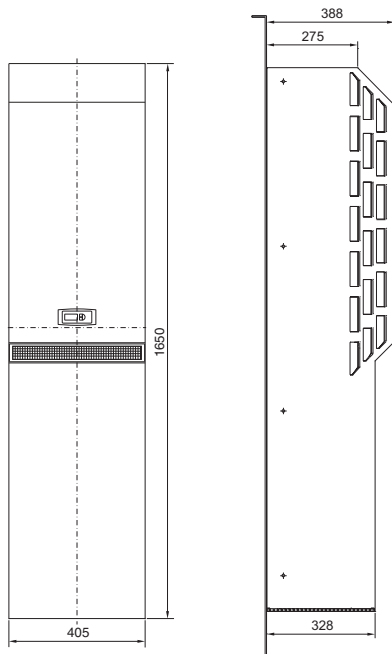


Montasjeutsparing påbygging



TopTherm Blue e, utførelse NEMA 4X, SK 3328.XXX, SK 3329.XXX

Påbygging



Montasjeutsparing påbygging

