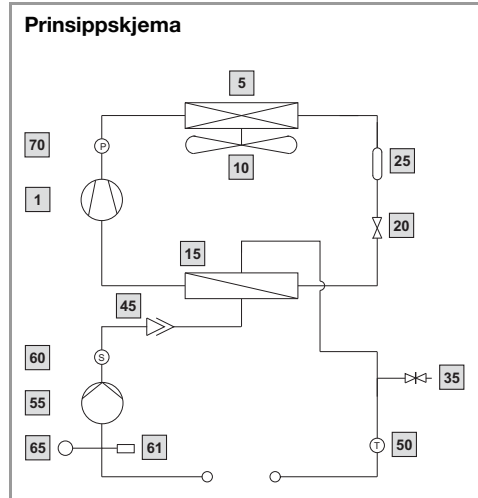


## Chiller TopTherm

SK 3318.XXX, SK 3319.XXX

### Forklaringer til tegning ved siden av:

- 1 Kompressor
- 5 Kondensator
- 10 Kondensatorvifte
- 15 Fordamper
- 20 Ekspansjonsventil
- 25 Filtørtøker
- 35 Påfyllingsrør
- 45 Luftventil
- 50 Temperaturføler
- 55 Pumpe
- 60 Strømningsovervåkning
- 61 Overtrykksventil
- 65 Trykkutvidelsesbeholder/ alternativ tank
- 70 Høytrykksbryter



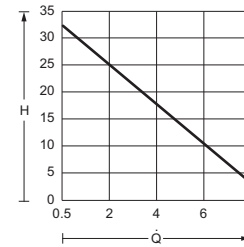
### Henvising:

Ved et eksternt avsperrbart kjølekretslop må det være en bypass (overtrykksventil) i de eksterne vannrørene.

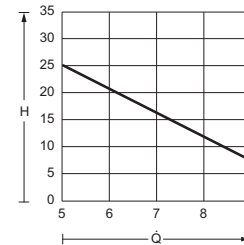
### Pumpekarakteristikker

Best.nr.  
SK 3318.600/SK 3318.610/  
SK 3319.600/SK 3319.610

#### 50 Hz



#### 60 Hz

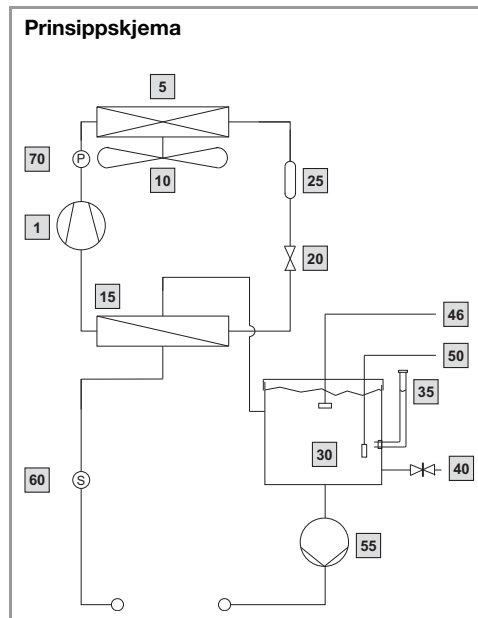


H = transporthøyde H [m]  
Q = transportstrøm Q [l/min]

SK 3320.600, SK 3334.XXX

### Forklaringer til tegning ved siden av:

- 1 Kompressor
- 5 Kondensator
- 10 Kondensatorvifte
- 15 Fordamper
- 20 Ekspansjonsventil
- 25 Filtørtøker
- 30 Tank
- 35 Påfyllingsrør
- 40 Tanktømming
- 46 Vannnivåbryter, valgfri
- 50 Temperaturføler
- 55 Pumpe
- 60 Strømningsovervåkning
- 70 Høytrykksbryter



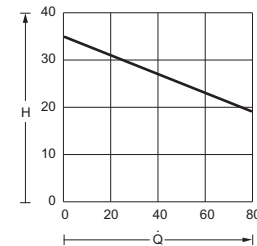
### Henvising:

Ved et eksternt avsperrbart kjølekretslop må det være en bypass (overtrykksventil) i de eksterne vannrørene.

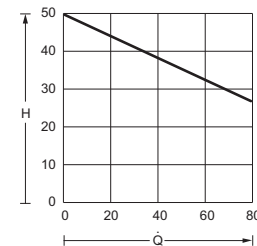
### Pumpekarakteristikker

Best.nr.  
SK 3320.600/SK 3334.600/SK 3334.660

#### 50 Hz



#### 60 Hz

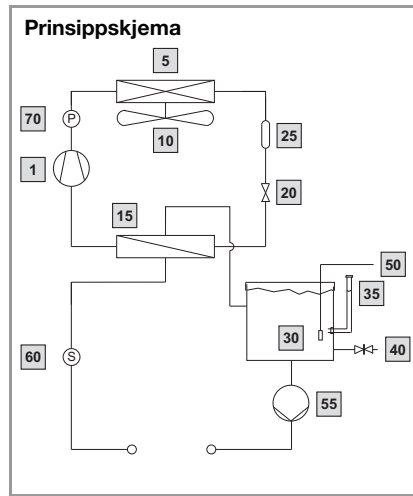


H = transporthøyde H [m]  
Q = transportstrøm Q [l/min]

## Chiller TopTherm Veggmontering, SK 3360.XXX

### Forklaringer til tegning ved siden av:

- 1 Kompressor
- 5 Kondensator
- 10 Kondensatorvifte
- 15 Fordamper
- 20 Ekspansjonsventil
- 25 Filtertørker
- 30 Tank
- 35 Påfyllingsrør
- 40 Tanktømming
- 50 Temperaturføler
- 55 Pumpe
- 60 Strømningsovervåkning
- 70 Høytrykksbryter



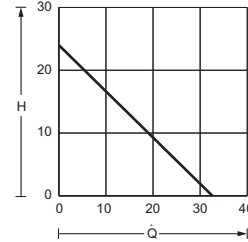
### Henvising:

Ved et eksternt avsperrbart kjølekretsløp må det være en bypass (overtrykksventil) i de eksterne vannrørene.

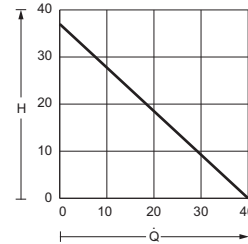
### Pumpekarakteristikker

Best.nr.  
SK 3360.100/SK 3360.250

#### 50 Hz



#### 60 Hz

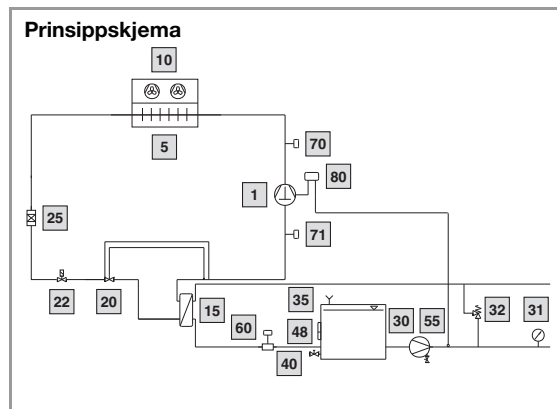


H = transporthøyde H [m]  
Q = transportstrøm Q [l/min]

## SK 3335.XXX

### Forklaringer til tegning ved siden av:

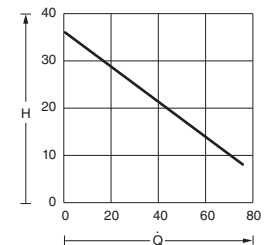
- 1 Kompressor
- 5 Kondensator
- 10 Kondensatorvifte
- 15 Fordamper
- 20 Ekspansjonsventil
- 22 Magnetventil
- 25 Filtertørker
- 30 Tank
- 31 Manometer
- 32 Automatisk bypassventil (ekstra)
- 35 Påfyllingsrør
- 40 Tanktømming
- 48 Nivåindikering
- 55 Pumpe
- 60 Strømningsvakt (ekstra)
- 70 Høytrykksbryter
- 71 Lavtrykksbryter
- 80 Termostat



### Pumpekarakteristikker

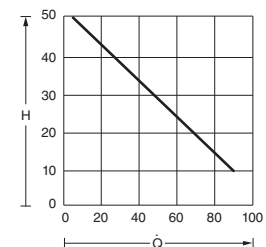
Best.nr.  
SK 3335.790/SK 3335.830

#### 50 Hz



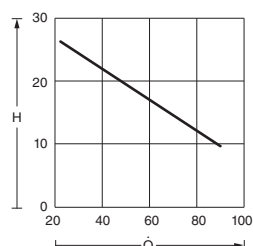
Best.nr.  
SK 3335.790/SK 3335.830

#### 60 Hz



Best.nr.  
SK 3335.840/SK 3335.850

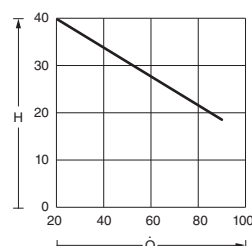
#### 50 Hz



H = transporthøyde H [m] Q = transportstrøm Q [l/min]

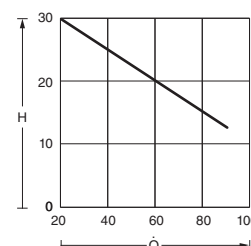
Best.nr.  
SK 3335.840/SK 3335.850

#### 60 Hz



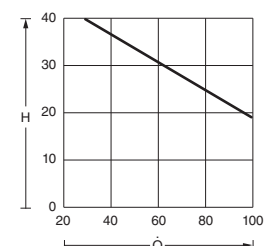
Best.nr.  
SK 3335.860/SK 3335.870

#### 50 Hz



Best.nr.  
SK 3335.860/SK 3335.870

#### 60 Hz



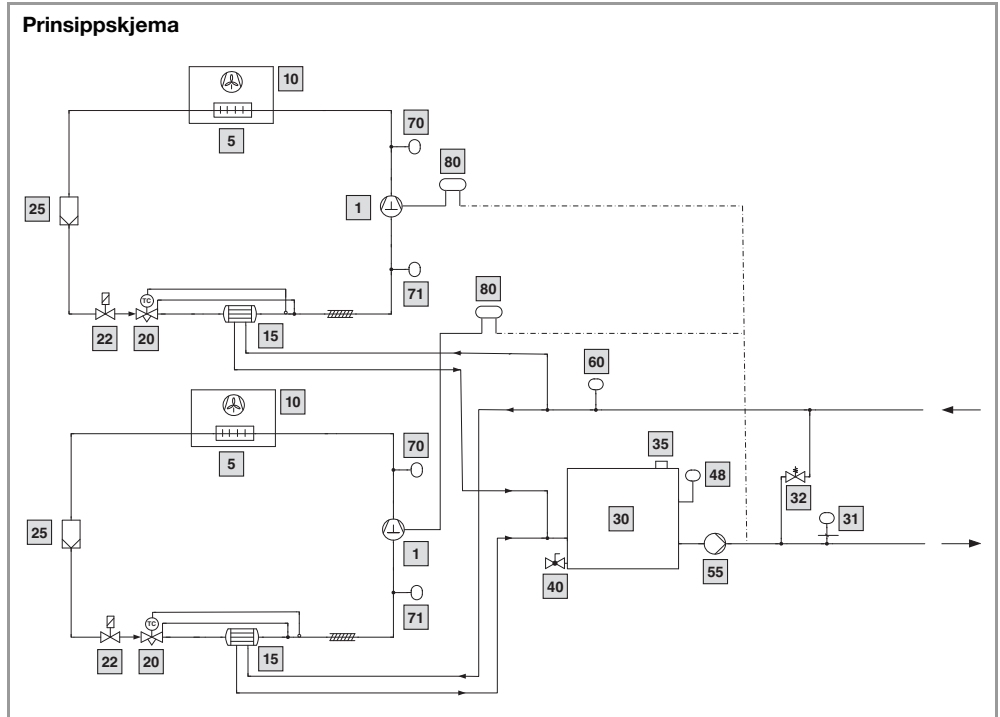
## Chiller TopTherm

SK 3335.880, SK 3335.890

### Forklaringer til tegning ved siden av:

- 1 Kompressor
- 5 Kondensator
- 10 Kondensatorvifte
- 15 Fordamper
- 20 Ekspansjonsventil
- 22 Magnetventil
- 25 Filtørtørker
- 30 Tank
- 31 Manometer
- 32 Automatisk bypassventil (ekstra)
- 35 Påfyllingsrør
- 40 Tanktømming
- 48 Nivåindikering
- 55 Pumpe
- 60 Strømningsvakt (ekstra)
- 70 Høytrykksbryter
- 71 Lavtrykksbryter
- 80 Termostat

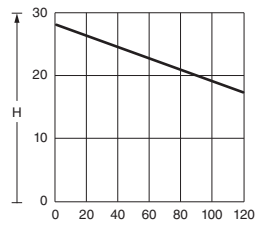
### Prinsippskjema



### Pumpekarakteristikk

Best.nr.  
SK 3335.880/SK 3335.890

#### 50 Hz



H = transporthøyde H [m]    Q̇ = transportstrøm Q [l/min]

Best.nr.  
SK 3335.880/SK 3335.890

#### 60 Hz

