

**DE PSM (PowerSystemModul/PCU)**

**DK 7200.001**

**DK 7856.201**

**DK 7856.203**

**DK 7856.204**

Montage, Installation und Bedienung



Microsoft Windows ist ein eingetragenes Warenzeichen der Firma Microsoft Corporation.  
Acrobat Reader ist ein eingetragenes Warenzeichen der Firma Adobe Systems Incorporated.

## Inhaltsverzeichnis

<b>1 Hinweise zur Dokumentation .....</b>	<b>4</b>	8.1.1 Anmelden .....	12
1.1 Mitgeltende Unterlagen .....	4	8.1.2 Hauptseitenansicht.....	12
1.2 Aufbewahrung der Unterlagen .....	4	8.1.3 Allgemeine Übersicht (Statusfenster) 13	
1.3 Verwendete Symbole .....	4	8.1.4 Überwachung über Browser.....	13
<b>2 Sicherheitshinweise .....</b>	<b>4</b>	8.1.5 Aktiv PSM konfigurieren.....	13
<b>3 Gerätebeschreibung .....</b>	<b>5</b>	<b>9 Wartung und Reinigung .....</b>	<b>15</b>
3.1 Gehäuse .....	5	9.1.1 Reinigung .....	15
3.2 Stromversorgung .....	5	<b>10 Lagerung und Entsorgung.....</b>	<b>15</b>
3.3 Netzwerkeigenschaften .....	5	10.1.1 Lagerung .....	15
3.4 Lieferumfang.....	5	10.1.2 Entsorgung.....	15
3.5 Zubehör .....	6	<b>11 Kundendienst.....</b>	<b>15</b>
3.5.1 Benötigtes Zubehör (CMC-TC) .....	6	<b>12 Technische Daten.....</b>	<b>16</b>
3.5.2 Benötigtes Zubehör (externes Netzteil) .....	7	<b>13 Fachwortverzeichnis .....</b>	<b>17</b>
3.6 Bestimmungsgemäße Verwendung .....	7	<b>14 Notizen.....</b>	<b>18</b>
<b>4 Montage .....</b>	<b>8</b>		
4.1 Hinweise zur Montage der CMC-TC PU .....	8		
4.2 CMC-TC montieren .....	8		
4.3 Montage des PSM-Moduls in die PSM-Schiene	8		
4.4 Montage der PCU in die 19"-Ebene .....	9		
<b>5 Installation .....</b>	<b>9</b>		
5.1 Sicherheits- und andere Hinweise.....	9		
<b>6 Betrieb mit Netzteil .....</b>	<b>9</b>		
6.1 Weitere PSM-Module anschließen (Netzteilbetrieb) .....	10		
6.2 Stromgrenzwert festlegen (Netzteilbetrieb) .....	10		
6.2.1 Unteren Stromgrenzwert festlegen (Netzteilbetrieb) .....	10		
6.2.2 Oberen Stromgrenzwert festlegen (Netzteilbetrieb) .....	10		
6.3 PSM-Modul-Adressen vergeben (Netzteilbetrieb) .....	10		
6.4 Anzeige konfigurieren (Netzteilbetrieb) .....	10		
6.5 PSM-Modul auf Werkseinstellung zurücksetzen (Netzteilbetrieb) .....	11		
<b>7 Betrieb mit CMC-TC .....</b>	<b>11</b>		
7.1 Weitere PSM-Module anschließen (CMC-TC Betrieb) .....	11		
7.2 PSM-Modul-Adressen vergeben (CMC-TC Betrieb) .....	11		
7.3 Anzeige konfigurieren (CMC-TC Betrieb).....	11		
7.4 PSM-Modul auf Werkseinstellung zurücksetzen (CMC-TC Betrieb).....	12		
7.5 PSM-Modul an der CMC-TC PU II einrichten (CMC-TC Betrieb).....	12		
<b>8 Browserüberwachung (ab SW 2.45) ..     .....</b>	<b>12</b>		

# 1 Hinweise zur Dokumentation



## 1 Hinweise zur Dokumentation

Diese Anleitung richtet sich an das Fachpersonal, das mit der Montage, Installation und der Bedienung der PSM-Module betraut ist.

- Lesen Sie diese Betriebsanleitung vor der Inbetriebnahme unbedingt durch und bewahren Sie sie für die weitere Verwendung zugänglich auf.

Rittal kann für Schäden und Betriebsstörungen, die sich aus der Nichtbeachtung dieser Anleitung ergeben, keine Haftung übernehmen.

### 1.1 Mitgeltende Unterlagen

In Verbindung mit dieser Anleitung gelten unter anderem auch die Anleitungen weiterer PSM Komponenten und deren Sicherheitshinweise.

### 1.2 Aufbewahrung der Unterlagen

Diese Anleitung sowie alle mitgeltenden Unterlagen sind Teil des Produktes. Sie müssen dem Gerätebetreiber ausgehändigt werden. Dieser übernimmt die Aufbewahrung, damit die Unterlagen im Bedarfsfall zur Verfügung stehen.

### 1.3 Verwendete Symbole

Beachten Sie folgende Sicherheits- und sonstigen Hinweise in der Anleitung:

#### Symbol für eine Handlungsanweisung:

- Der Blickfangpunkt zeigt an, dass Sie eine Handlung durchführen sollen.

#### Sicherheits- und andere Hinweise:



**Gefahr!**  
Unmittelbare Gefahr für Leib und Leben!



**Achtung!**  
Mögliche Gefahr für Produkt und Umwelt!



**Hinweis!**  
Nützliche Informationen und Besonderheiten.

## 2 Sicherheitshinweise

Beachten Sie die nachfolgenden allgemeinen Sicherheitshinweise bei Installation und Betrieb des Geräts:

- Montage und Installation der PSM-Schiene, insbesondere bei der Verkabelung von Schalt-schränken mit Netzspannung, dürfen nur durch eine Elektrofachkraft erfolgen. Andere Tätigkeiten in Verbindung mit der PSM, wie Montage und Installation von Systemkomponenten mit geprüften Standard-Steckanschlüssen, sowie die Bedienung und Konfigurierung der PSM-Module, dürfen nur durch eingewiesenes Personal erfolgen.
- Beachten Sie die zur Elektroinstallation gültigen Vorschriften des Landes, in dem das Gerät installiert und betrieben wird, sowie dessen nationale Vorschriften zur Unfallverhütung. Beachten Sie außerdem betriebsinterne Vorschriften (Arbeits-, Betriebs- und Sicherheitsvorschriften).
- Bei Verdrahtungsarbeiten am PSM-System ist dieses spannungsfrei zu schalten und gegen das Wiedereinschalten zu sichern.
- Verwenden Sie ausschließlich original bzw. empfohlene Produkte und Zubehörteile (siehe Kap.3.5 Zubehör). Die Verwendung anderer Teile kann die Haftung für die daraus entstehenden Folgen aufheben.
- Nehmen Sie am PSM-System keine Veränderungen vor, die nicht in dieser oder den mitgeltenden Anleitungen beschrieben sind.
- Die Betriebssicherheit des Gerätes ist nur bei bestimmungsgemäßer Verwendung gewährleistet. Die in den technischen Daten (siehe Kap. 12 Technische Daten) angegebenen Grenzwerte dürfen auf keinen Fall überschritten werden. Insbesondere gilt dies für den zulässigen Umgebungstemperaturbereich und die zulässige IP-Schutzart. Bei Anwendung mit einer höheren geforderten IP-Schutzart ist das Rittal PSM-System in ein Gehäuse bzw. Schrank mit einer höheren IP-Schutzart einzubauen.
- Das Betreiben des PSM-Systems in direktem Kontakt mit Wasser, aggressiven Stoffen oder entzündlichen Gasen und Dämpfen ist untersagt.
- Beachten Sie außer diesen Sicherheitshinweisen unbedingt auch die bei den einzelnen Tätigkeiten aufgeführten, speziellen Sicherheitshinweise in den einzelnen Kapiteln.

## 3 Gerätebeschreibung

Das PSM-System ist ein modulares Steckdosenmodulsystem, welches in eine PSM-Schiene einfach je nach Anforderung eingerastet werden kann. Die PSM-Module gibt es in verschiedenen Ausführungen. Alle PSM-Module, die in dieser Anleitung beschrieben sind, können in Verbindung mit dem Rittal CMC-TC überwacht und administriert werden. Bei jedem PSM-Modul sind die einzelnen Steckdosen-einsätze schaltbar. Für die Montage und Demontage der PSM-Module ist keine Elektrofachkraft erforderlich, da alle Steckverbindungen berührungsgeschützt sind.

### 3.1 Gehäuse



Abb. 1 PSM-Modul Vorderseite

Das PSM-Modul ist in einem eigenständigen Aluminiumgehäuse untergebracht. Mittels Rastnasen an den Außenkanten, wird das PSM-Modul einfach in die vorinstallierte PSM-Schiene eingerastet. Jeder an der Frontseite befindliche Verbrauchersteckplatz ist genormt und aus Kunststoff gefertigt. Das PSM-Modul hat an der Frontseite eine 2fach 7 Segment-Anzeige. Wird diese an die Rittal CMC-TC PU II oder an das externe Netzteil (DK 7201.210) angeschlossen wird der aktuelle bezogene Strom angezeigt. Außerdem befinden sich an der Frontseite 2 LEDs, die den aktuellen Stromkreis anzeigen, an der das PSM-Modul betrieben wird.

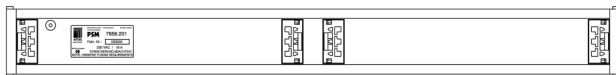


Abb. 2 PSM-Modul Rückseite

Auf der Rückseite des PSM-Moduls befinden sich die Stromversorgungsbuchsen. Durch das Einrasten des PSM-Moduls in die PSM-Schiene, wird es mit Spannung versorgt.

### 3.2 Stromversorgung

Durch das Einrasten des PSM-Moduls in die mit Spannung versorgte PSM-Schiene, wird das PSM-Modul sofort mit Spannung versorgt und alle Steckplätze sind werkseitig eingeschaltet. Um die Verbraucher an das PSM-Modul anzuschließen, finden Sie die passenden Anschlusskabel in Kapitel 3.5 Zubehör.

Die Stromversorgung für die 7 Segmentanzeige wird entweder durch den Anschluss an die CMC-TC PU II oder durch ein externes Netzteil (DK 7201.210) hergestellt. Für den Einsatz des Netzteils ist ein länderspezifisches Anschlusskabel erforderlich (Siehe Kapitel 3.5 Zubehör).

### 3.3 Netzwerkeigenschaften

Durch den Anschluss eines RJ45-Netzkabels an die Processing Unit, ist das PSM-Modul über ein

Netzwerk administrier- und überwachbar. Lesen Sie hierzu die Bedienungsanleitung der CMC-TC PU II.

Es können folgende Werte überwacht und administriert werden:

- Ein- und Ausschalten der Steckplätze
- Einstellen des unteren Stromgrenzwertes für Alarmierung
- Einstellen des oberen Stromgrenzwertes für Alarmierung
- Abrufen des momentanen Stromverbrauchs
- Status des PSM-Moduls
- Anschluss des Stromkreises (Stromkreis 1 oder 2)
- Zeitgesteuertes Ein- und Ausschalten (z.B. Reboot von angeschlossenen Verbrauchern)
- Schaltkombinationen erstellen (z.B. bei Temperaturalarm werden diverse Steckplätze ausgeschaltet).
- Alarmweiterleitung an einen SNMP-, SMS- oder E-Mail-Empfänger

### 3.4 Lieferumfang

Das Gerät wird in einer Verpackungseinheit in komplett montiertem Zustand geliefert.

- Prüfen Sie den Lieferumfang auf Vollständigkeit.
- Achten Sie darauf, dass die Verpackung keine Beschädigungen aufweist.

Anzahl	Bezeichnung
1	PSM-Modul
2	1 RJ45-Anschlusskabel
1	Bedienungsanleitung
1	Checkliste zur Inbetriebnahme deutsch/englisch

Tab. 1 Lieferumfang

# 3 Gerätebeschreibung



## 3.5 Zubehör

### 3.5.1 Benötigtes Zubehör (CMC-TC)

Grundvoraussetzung für den Betrieb des PSM-Moduls ist eine fertig installierte und mit Spannung versorgte PSM-Schiene.

Wenn Sie das PSM-Modul über das Netzwerk administrieren und überwachen wollen, benötigen Sie folgendes Zubehör.

Zubehör	Bezeichnung	VE	erforderlich	Best.-Nr.
CMC-TC Komponenten	CMC-TC Processing Unit II	1	ja	7320.100
	CMC-TC Netzteil für CMC-TC Processing Unit II	1	ja	7320.425
	Einbauwinkel für CMC-TC Netzteil	1	j	4597.000
	CMC-TC Verbindungskabel RJ45	1	ja	7320.470
Länge 0,5 m	7320.472			
Länge 2 m	7320.475			
Länge 5 m	7320.481			
Länge 10 m	7320.485			
Montageeinheit oder -modul	Montageeinheit	1	ja, je nach Anwendung	7320.440
	Kabelabfangbügel für Montageeinheit	1		7611.000
	Montagemodul	1	ja, je nach Anwendung	7320.450
Anschlusskabel für Netzteil DK 7320.425	Anschlusskabel Kaltgerätestecker Länderausführung D	1	ja, 1x für das Netzteil	7200.210
	Anschlusskabel Kaltgerätestecker Länderausführung GB	1		7200.211
	Anschlusskabel Kaltgerätestecker Länderausführung F/B	1		7200.210
	Anschlusskabel Kaltgerätestecker Länderausführung CH	1		7200.213

	Anschlusskabel Kaltgerätestecker Länderausführung USA/CDN, UL-approval FT1/VW1	1		7200.214
	Verlängerungskabel Kaltgerätestecker und -buchse	1		7200.215
Anschlusskabel für Verbraucher	Verbindungskabel C19/C20, 2 m	1	ja, je nach Anwendung	7200.217
	Verbindungskabel C13/C14, 0,5 m	1		7856.014
	Verbindungskabel C13/14, 2 m	1		7200.215
	Anschlusskabel Länderausführung (D) Schuko/C19	1		7200.216
	Anschlusskabel Länderausführung (D) Schuko/C14	1		7200.210

Tab. 2 Benötigtes Zubehör (CMC-TC)

## 3.5.2 Benötigtes Zubehör (externes Netzteil)

Grundvoraussetzung für den Betrieb des PSM-Moduls ist eine fertig installierte und mit Spannung versorgte PSM-Schiene.

Wenn Sie das PSM-Modul ohne Überwachung betreiben möchten, benötigen Sie folgendes Zubehör.

Zubehör	Bezeichnung	VE	erforderlich	Best.-Nr.
Netzteil	Netzteil für Stand-Alone-Betrieb	1	ja	7201.210
	Einbauwinkel für CMC-TC Netzteil	1	j	4597.000
CMC-TC Verbindungskabel RJ45	Länge 0,5 m	1	ja	7320.470
	Länge 2 m			7320.472
	Länge 5 m			7320.475
	Länge 10 m			7320.481
	Länge 15 m			7320.485
Anschlusskabel für Netzteil DK 7201.210	Anschlusskabel Kaltgerätestecker Länderausführung D	1	ja, 1x für das Netzteil	7200.210
	Anschlusskabel Kaltgerätestecker Länderausführung GB	1		7200.211
	Anschlusskabel Kaltgerätestecker Länderausführung F/B	1		7200.210
	Anschlusskabel Kaltgerätestecker Länderausführung CH	1		7200.213
	Anschlusskabel Kaltgerätestecker Länderausführung U-SA/CDN, UL approval FT1/VW1	1		7200.214
	Verlängerungskabel Kaltgerätestecker und -buchse	1		7200.215
Anschlusskabel für	Verbindungskabel C19/C20, 2 m	1	ja, je nach Anwen-	7200.217

Verbraucher	Verbindungskabel C13/C14, 0,5 m	1	dung	7856.014
	Verbindungskabel C13/C14, 2 m	1		7200.215
	Anschlusskabel Länderausführung (D) Schuko/C19	1		7200.216
	Anschlusskabel Länderausführung (D) Schuko/C14	1		7200.210

Tab. 3 Benötigtes Zubehör (externes Netzteil)

## 3.6 Bestimmungsgemäße Verwendung

Das Rittal PSM Modul dient als Spannungsversorgungs- bzw. Spannungsverteilungssystem. Es kann an das Rittal CMC-TC Überwachungssystem angebunden werden.

Eine andere als die hier beschriebene Verwendung gilt als nicht bestimmungsgemäß. Für Schäden, die dadurch oder durch Nichtbeachtung dieser Anleitung entstehen, übernimmt Rittal keine Haftung. Gegebenenfalls gelten auch die Anleitungen des verwendeten Zubehörs.

# 4 Montage

E

## 4 Montage

### 4.1 Hinweise zur Montage der CMC-TC PU

Bauen Sie die CMC-TC PU in einen Schaltschrank oder in ein geeignetes Gehäusesystem ein, so dass es zusätzlich durch äußere Einflüsse geschützt ist. Berücksichtigen Sie auch die zulässigen Umgebungstemperatur- und Feuchteinsatzbereiche sowie die anwendungsbezogene geforderte IP-Schutzart (siehe Bedienungsanleitung CMC-TC PU).

### 4.2 CMC-TC montieren

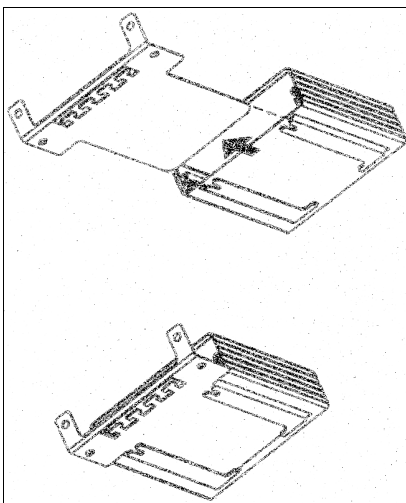


Abb. 3 Montage mit Montagemodul

- Schieben Sie die CMC-TC PU auf die Halteplatte des Montagemoduls. Achten Sie darauf, dass die Halteplatte zwischen den Führungsschienen der CMC-TC PU sitzt.

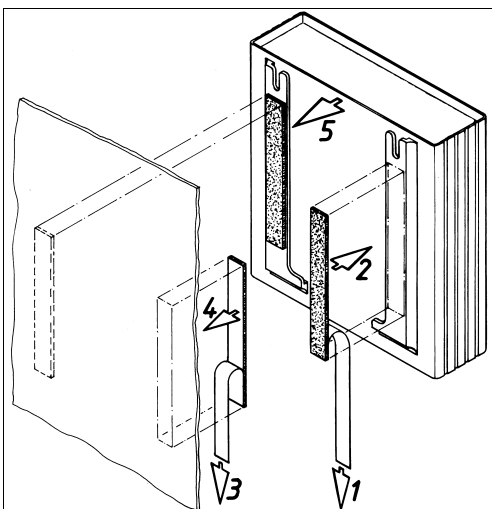


Abb. 4 Montage mit Klettstreifen

- Entnehmen Sie die selbstklebenden Klettbänder aus dem Lieferumfang und entfernen Sie die Schutzfolie von den Klettbändern.

- Stellen Sie sicher, dass die Klebestellen fett- und staubfrei sind.
- Kleben Sie die Klettbänder auf das Gehäuse der CMC-TC PU und positionieren Sie die CMC-TC PU an den gewünschten Befestigungsort.

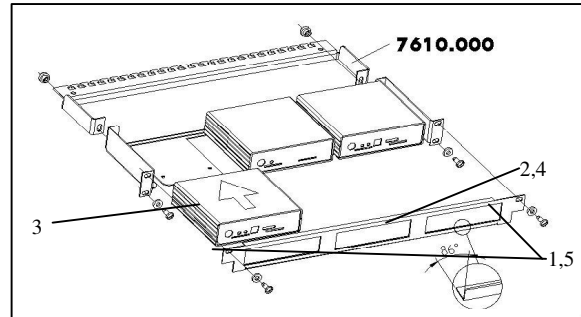


Abb. 5 Montage in die 1 HE Montageeinheit

1. Entfernen Sie beide oberen Schrauben der Blende.
2. Nehmen Sie die Blende ab.
3. Schieben Sie die CMC-TC PU auf die Halteplatte der Montageeinheit. Achten Sie darauf, dass die Halteplatte zwischen den Führungsschienen der CMC-TC PU sitzt.
4. Setzen Sie die Blende wieder auf die Montageeinheit.
5. Verschrauben Sie die Blende wieder auf die 1 HE Montageeinheit.

### 4.3 Montage des PSM-Moduls in die PSM-Schiene

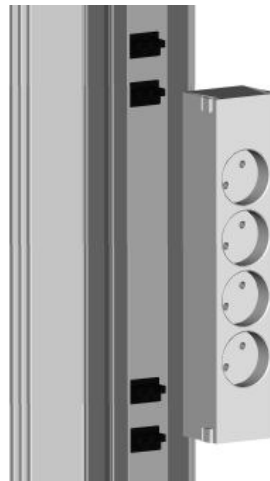


Abb. 6 Montage PSM-Modul in die PSM Schiene

Nehmen Sie das PSM-Modul aus der Verpackung. Entscheiden Sie vor der Montage, welche Einspeisung der PSM-Schiene das Modul versorgen soll. Rasten Sie das PSM-Modul auf die Schiene wie im oberen Bild gezeigt in die PSM-Schiene ein.



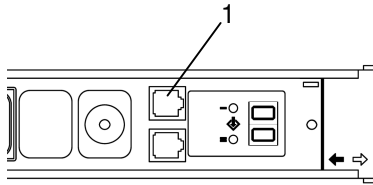


Abb. 7 RJ45-Kabel einstecken

Entnehmen Sie nun das RJ45-Kabel aus dem Lieferumfang und stecken Sie ein Ende des RJ45-Kabels in die RJ45-Buchse (1). Um ein richtiges Einrasten des Steckers zu gewährleisten, achten Sie beim Einstecken auf das Einrastklicken des RJ45-Steckers.

Um den Stecker wieder zu entfernen, drücken Sie auf die Einrastnase des RJ45-Steckers und ziehen Sie vorsichtig am Stecker.

#### 4.4 Montage der PCU in die 19"-Ebene

Die Rittal PCU (7200.001) ist baugleich mit den PSM-Modulen für die PSM-Schiene, nur dass sie an den Seiten Montagewinkel und eine eigene 1-phasige Anschlussleitung besitzt. So kann die PCU direkt in die 19"-Ebene des Racks montiert werden.

Durch Drehen der Montagewinkel kann die PCU auch vertikal an die 19"-Ebene des Racks montiert werden.

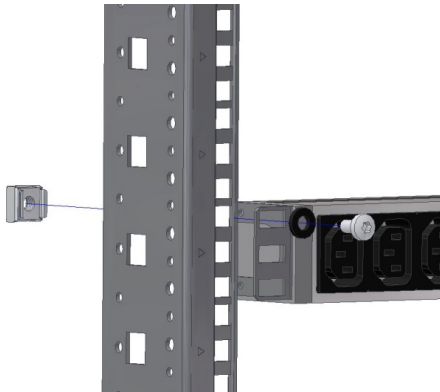


Abb. 8 Montage der PCU an die 19"-Ebene

## 5 Installation



### Gefahr!

Montage und Installation der PSM-Schiene dürfen nur durch ausgebildetes Fachpersonal erfolgen.

### 5.1 Sicherheits- und andere Hinweise

- Das Rittal PSM-Modul darf nur mit Schutzleiteranschluss betrieben werden. Die Schutzleiterverbindung erfolgt mit dem Einrasten des PSM-Moduls in die PSM-Schiene.
- Die elektrische Anschlussspannung und -frequenz muss den in den technischen Daten (siehe Kapitel 12 Technische Daten) angegebenen Nennwerten entsprechen.
- Vor dem Arbeiten an der Rittal PSM-Schiene ist diese spannungsfrei zu schalten und gegen Wiedereinschalten zu sichern.
- Sichern Sie die Anschlussleitungen mittels Kabelbinder in unmittelbarer Nähe des Anschlusses der PSM-Schiene.
- Die verwendeten Leitungslängen dürfen die in den technischen Daten (siehe Kapitel 12 Technische Daten) angegebenen Längen nicht überschreiten, um Verluste durch unnötige Leitungslängen zu vermeiden.

## 6 Betrieb mit Netzteil

Stecken Sie das RJ45-Kabel in die RJ45-Buchse des Netzteils (7201.210) ein. Achten Sie beim Einstecken auf das Einrastklicken des RJ45-Steckers.

Um den Stecker wieder zu entfernen, drücken Sie auf die Einrastnase des RJ45-Steckers und ziehen Sie vorsichtig am Stecker.

Stecken Sie das länderspezifische Anschlusskabel in das Netzteil und in ein nicht schaltbares PSM-Modul ein. Das Display des PSM-Moduls zeigt nun den Stromkreis an und im Display erscheint die Anzeige „0.0“.

Zwei 3-farbige LEDs (grün, orange, rot), beschriftet mit „I“ bzw. „II“.

Diese LEDs blinken jeweils entsprechend der Einbaulage des Moduls.

Parameter	Erklärung
Grün	OK
Orange	Warnung, Sicherung ausgelöst oder Netzspannung fehlt
Rot	Maximaler oder minimaler Stromgrenzwert wurde unter- oder überschritten

## 6 Betrieb mit Netzteil

E

### 6.1 Weitere PSM-Module anschließen (Netzteilbetrieb)

Es können bis zu 4 Module in Reihe geschaltet werden. Rasten Sie das Modul, wie zuvor beschrieben, in die PSM-Schiene ein. Stecken Sie das RJ45-Kabel in die freie Buchse des ersten Moduls und das andere Ende in die RJ45-Buchse des neuen Moduls ein. Achten Sie beim Einstecken auf das Einrastklicken des RJ45-Steckers.

Um den Stecker wieder zu entfernen, drücken Sie auf die Einrastnase des RJ45-Steckers und ziehen Sie vorsichtig am Stecker.

### 6.2 Stromgrenzwert festlegen (Netzteilbetrieb)

Sie können Stromgrenzwerte für Alarme festlegen. Werden diese Werte unter- bzw. überschritten, blinkt die 7-Segmentanzeige und zeigt den aktuellen Stromwert an. Das Einstellen der Stromgrenzwerte erfolgt nur über den Taster am PSM-Modul. Gehen Sie dazu wie folgt vor.

#### 6.2.1 Unteren Stromgrenzwert festlegen (Netzteilbetrieb)

Drücken Sie für 3 Sek. den Taster. In der Anzeige erscheint ein "L".

Drücken Sie nochmals für 3 Sek. den Taster, bis die Ziffer "0" in der Anzeige angezeigt wird.

Durch kurzes Betätigen des Tasters legen Sie den unteren Alarm-Stromgrenzwert fest.

Zum Speichern des Stromgrenzwertes drücken Sie für 3 Sek. den Taster. Es erscheint ein "H" in der Anzeige.

Warten Sie einige Sekunden, bis die Anzeige in die Statusanzeige (aktueller Stromwert) wechselt.

#### 6.2.2 Oberen Stromgrenzwert festlegen (Netzteilbetrieb)

Drücken Sie für 3 Sek. den Taster. In der Anzeige erscheint ein "L".

Drücken Sie einmal kurz den Taster, bis ein "H" in der Anzeige erscheint.

Drücken Sie nochmals für 3 Sek. den Taster, bis die Ziffer "15" angezeigt wird.

Durch kurzes Betätigen des Tasters legen Sie den oberen Alarm-Stromgrenzwert fest.

Zum Speichern des Stromgrenzwertes drücken Sie für 3 Sek. den Taster. Es erscheint ein "A" in der Anzeige.

Warten Sie einige Sekunden, bis die Anzeige in die Statusanzeige (aktueller Stromwert) wechselt.

### 6.3 PSM-Modul-Adressen vergeben (Netzteilbetrieb)

Sie müssen bei Stand-Alone-Betrieb und auch bei in Reihe geschalteten PSM-Modulen jedem Modul

eine Adresse zuweisen. Gehen Sie dazu wie folgt vor.

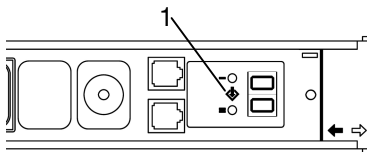


Abb. 9 Adressen vergeben (Netzteilbetrieb)

Drücken Sie für 3 Sek. den Taster (1) am PSM-Modul. Es erscheint ein "L" in der Anzeige.

Drücken Sie danach 2 mal kurz den Taster. Es erscheint ein "A" in der Anzeige.

Drücken Sie nun für 3 Sek. den Taster. Es erscheint eine "0" in der Anzeige.

Drücken Sie kurz den Taster, bis die Adresse "1" in der Anzeige erscheint.

Drücken Sie zum Speichern der Adresse für 3 Sek. den Taster. Es erscheint ein kleines Viereck in der Anzeige.

Warten Sie einige Sekunden, bis die Anzeige in die Statusanzeige (aktueller Stromwert) wechselt.

Nun weisen Sie, wie zuvor beschrieben, jedem Modul eine Adresse zu. Das zweite Modul in der Reihe erhält die Adresse "2" usw.

Ist ein Modul an einem anderen Netzteil angeschlossen, so wird wieder mit Adresse "1" begonnen.

### 6.4 Anzeige konfigurieren (Netzteilbetrieb)

Das PSM-Modul besitzt einen integrierten Lagesensor. Dieser ist für die richtige Ablesart der Anzeige verantwortlich. Werksseitig ist der Lagesensor eingeschaltet. Das heißt, dass beim Drehen des PSM-Moduls in der PSM-Schiene (auf Stromkreis 2) die Anzeige nicht oben ist, sondern unten. Automatisch wird die Anzeige gedreht, so dass Sie die Werte optimal ablesen können.

Wird die PSM-Schiene mit den PSM-Modulen in den Doppelboden montiert, so weiß der Lagesensor nicht, wie die Anzeige sein soll. Ebenso ist es beim horizontalen Einbau der PCU (7200.001) in die 19"-Ebene.

Um die Lage der Anzeige fest zu zuweisen, gehen Sie wie folgt vor.

Drücken Sie für 3 Sek. den Taster. In der Anzeige erscheint ein "L".

Drücken Sie zweimal kurz den Taster, bis ein kleines Viereck erscheint.

Drücken Sie nochmals für 3 Sek. den Taster, bis die Ziffer "3" angezeigt wird.

Wählen Sie durch kurzes Drücken des Tasters die Lage der Anzeige aus.

- Ziffer "1": Wenn das PSM-Modul mit der Anzeige nach oben montiert wird (schwarzer Pfeil auf dem PSM-Modul zeigt nach oben).

- Ziffer "2": Wenn das PSM-Modul mit der Anzeige nach unten montiert wird (roter Pfeil auf dem PSM-Modul zeigt nach oben).
- Ziffer "3": Lagesensor ist eingeschaltet (automatische Anzeigelage)

Zum Speichern des Stromgrenzwertes drücken Sie für 3 Sek. den Taster. Es erscheint ein "CL" in der Anzeige.

Warten Sie einige Sekunden, bis die Anzeige in die Statusanzeige (aktueller Stromwert) wechselt.

## 6.5 PSM-Modul auf Werkseinstellung zurücksetzen (Netzteilbetrieb)

Sie können das PSM-Modul wieder in die Werkseinstellung zurücksetzen. Alle Einstellungen wie Stromgrenzwerte, Adressen und Lagesensor gehen dabei verloren. Gehen Sie dabei wie folgt vor.

Drücken Sie für 3 Sek. den Taster (1) am PSM-Modul. Es erscheint ein "L" in der Anzeige.

Drücken Sie danach 4 mal kurz den Taster. Es erscheint ein blinkendes "CL" in der Anzeige.

Drücken Sie nun für 3 Sek. den Taster. Die Anzeige erlischt für einige Sekunden und erscheint mit dem aktuellen Stromwert.

Konfigurieren Sie das PSM-Modul erneut.

## 7 Betrieb mit CMC-TC

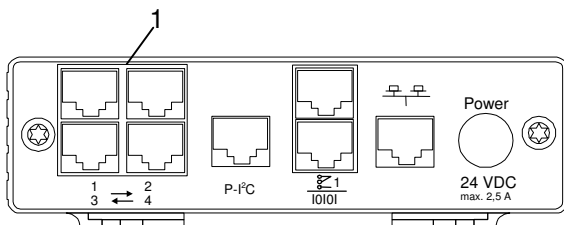


Abb. 10 Anschluss an die CMC-TC PU II

Stecken Sie das RJ45-Kabel vom PSM-Modul in eine freie RJ45-Buchse (1) mit den Anschlusskennzeichnung 1-4 ein. Achten Sie beim Einstecken auf das Einrastklicken des RJ45-Steckers.

Um den Stecker wieder zu entfernen, drücken Sie auf die Einrastnase des RJ45-Steckers und ziehen Sie vorsichtig am Stecker.

### 7.1 Weitere PSM-Module anschließen (CMC-TC Betrieb)

Es können bis zu 4 Module an einem Port der CMC-TC PU II angeschlossen werden. Die Module werden mit dem im Lieferumfang enthaltenen Kabeln hintereinander verbunden. Sollte die Leitungslänge des RJ45-Kabels zu kurz sein, kann auch ein handelsübliches RJ45-Patchkabel benutzt werden (kein Cross-Over-Kabel).

Wollen Sie mehr als 4 Module an die CMC-TC PU II anschließen, müssen Sie die nächste freie RJ45-Buchse (1) an der CMC-TC PU II benutzen.

Rasten Sie das Modul, wie zuvor beschrieben, in die PSM-Schiene ein. Stecken Sie das RJ45-Kabel in die freie Buchse des ersten Moduls und das andere Ende in die RJ45-Buchse des neuen Moduls ein. Achten Sie beim Einstecken auf das Einrastklicken des RJ45-Steckers.

Um den Stecker wieder zu entfernen, drücken Sie auf die Einrastnase des RJ45-Steckers und ziehen Sie vorsichtig am Stecker.

### 7.2 PSM-Modul-Adressen vergeben (CMC-TC Betrieb)

Sie müssen bei Stand-Alone-Betrieb und auch hintereinander geschalteten PSM-Modulen jedem Modul eine Adresse vergeben. Gehen Sie dazu wie folgt vor.

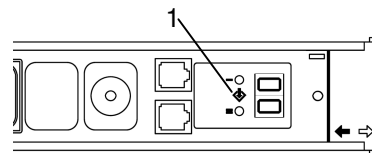


Abb. 11 Adressen vergeben (CMC-TC)

Drücken Sie für 3 Sek. den Taster (1) am PSM-Modul. Es erscheint ein "L" in der Anzeige.

Drücken Sie danach 2 mal kurz den Taster. Es erscheint ein "A".

Drücken Sie nun für 3 Sek. den Taster. Es erscheint eine "0" in der Anzeige.

Drücken Sie kurz den Taster, bis die Adresse "1" erscheint.

Drücken Sie zum Speichern der Adresse für 3 Sek. den Taster. Es erscheint ein kleines Viereck in der 7-Segmentanzeige. Nun weisen Sie, wie zuvor beschrieben, jedem Modul eine Adresse zu. Das zweite Modul in der Reihe bekommt die Adresse "2" usw.

Ist ein Modul an einer anderen Buchse der CMC-TC PU II oder an einem anderen Netzteil angeschlossen, so wird wieder mit Adresse "1" begonnen.

### 7.3 Anzeige konfigurieren (CMC-TC Betrieb)

Das PSM-Modul besitzt einen integrierten Lagesensor. Dieser ist für die richtige Ableseart der Anzeige verantwortlich. Werksseitig ist der Lagesensor eingeschaltet. Das heißt, dass beim Drehen des PSM-Moduls in der PSM-Schiene (auf Stromkreis 2) die Anzeige nicht oben ist, sondern unten. Automatisch wird die Anzeige gedreht, so dass Sie die Werte optimal ablesen können.

Wird die PSM-Schiene mit den PSM-Modulen in den Doppelboden montiert, so weiß der Lagesensor nicht, wie die Anzeige sein soll. Ebenso ist es beim horizontalen Einbau der PCU (7200.001) in die 19"-Ebene.

# 8 Browserüberwachung (ab SW 2.45)



Um die Lage der Anzeige fest zu zuweisen, gehen Sie wie folgt vor.

Drücken Sie für 3 Sek. den Taster. In der Anzeige erscheint ein "L".

Drücken Sie zweimal kurz den Taster, bis ein kleines Viereck erscheint.

Drücken Sie nochmals für 3 Sek. den Taster, bis die Ziffer "3" angezeigt wird.

Wählen Sie kurzes Drücken des Tasters die Lage der Anzeige aus.

- Ziffer "1": Wenn das PSM-Modul mit der Anzeige nach oben montiert wird (schwarzer Pfeil auf dem PSM-Modul zeigt nach oben).
- Ziffer "2": Wenn das PSM-Modul mit der Anzeige nach unten montiert wird (roter Pfeil auf dem PSM-Modul zeigt nach oben).
- Ziffer "3": Lagesensor ist eingeschaltet (Automatische Anzeigelage)

Zum Speichern des Stromgrenzwertes drücken Sie für 3 Sek. den Taster. Es erscheint ein "CL" in der Anzeige.

Warten Sie einige Sekunden, bis die Anzeige in die Statusanzeige (aktueller Stromwert) wechselt.

## 7.4 PSM-Modul auf Werkseinstellung zurücksetzen (CMC-TC Betrieb)

Sie können das PSM-Modul wieder in die Werkseinstellung zurücksetzen. Alle Einstellungen Stromgrenzwerte, Adressen und Lagesensor gehen dabei verloren. Gehen Sie dabei wie folgt vor.

Drücken Sie für 3 Sek. den Taster (1) am PSM-Modul. Es erscheint ein "L" in der Anzeige.

Drücken Sie danach 4 mal kurz den Taster. Es erscheint ein blinkendes "CL" in der Anzeige.

Drücken Sie nun für 3 Sek. den Taster. Die Anzeige erlischt für einige Sekunden und erscheint mit dem aktuellen Stromwert.

Konfigurieren Sie das PSM-Modul erneut.

## 7.5 PSM-Modul an der CMC-TC PU II einrichten (CMC-TC Betrieb)

Wenn am PSM-Modul Spannung anliegt und eine Adresse zugewiesen wurde, wird es von der CMC-TC PU II automatisch erkannt.

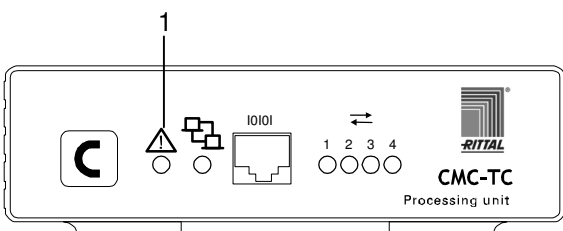


Abb. 12 PSM-Modul Erkennung

### Legende

- 1 Alarm-LED

Bei Erkennung des PSM-Moduls, beginnt die Alarm-LED abwechselnd rot, gelb und grün zu blinken. Drücken Sie solange die C-Taste an der Frontseite der CMC-TC PU II, bis die Alarm-LED dauerhaft grün leuchtet.

## 8 Browserüberwachung (ab SW 2.45)

Öffnen Sie wie gewohnt Ihren Browser. Tragen Sie in der Adresszeile die IP-Adresse der CMC-TC Processing Unit ein. Es erscheint das Anmeldefenster.

### 8.1.1 Anmelden

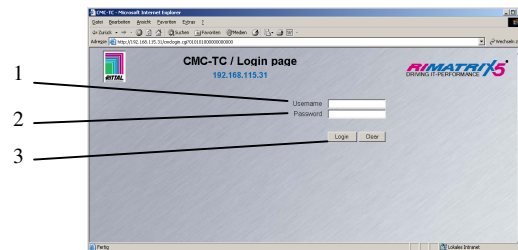


Abb. 13 Anmeldefenster

### Legende

- 1 Username
- 2 Password
- 3 Login bzw. Clear-Button

Geben Sie im Anmeldefenster den http-Benutzernamen und das http-Passwort der Processing Unit ein.

Werkseinstellung:

Benutzername: admin

Passwort: admin

Bestätigen Sie die Eingabe mit dem Login-Button. Zum Löschen der Eingabe den Clear-Button klicken.

### 8.1.2 Hauptseitenansicht

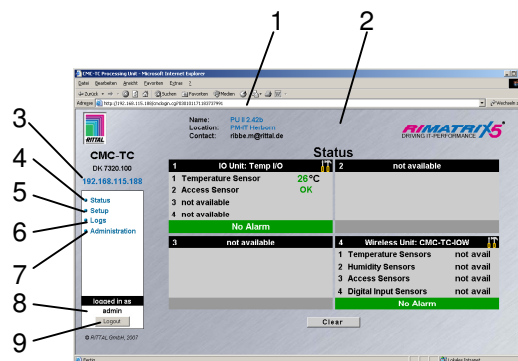


Abb. 14 CMC-TC Hauptseitenübersicht

### Legende

- 1 Adressleiste
- 2 Statusfenster  
Wie oben gezeigt
- 3 IP-Adresse der Processing Unit
- 4 Link zur Hauptseitenansicht

- 5 Setup-Link
- 6 Alarm- und Event-Logging-Link
- 7 Administration-Link
- 8 Username
- 9 Benutzer-Logout

Position: Zeigt an, an welchen Stromkreislauf das Modul angeschlossen ist (bei redundanter Versorgung der PSM-Schiene)

## 8.1.3 Allgemeine Übersicht (Statusfenster)

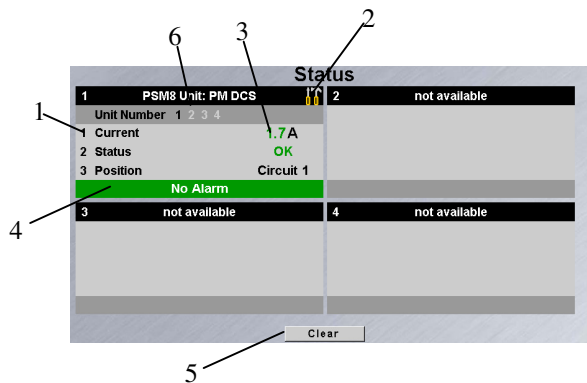


Abb. 15 Sensoren-Übersicht

### Legende

- 1 Anschlussnummer und Sensornamen
- 2 Link zum Konfigurieren des Sensors
- 3 Statusanzeige des Sensors
- 4 Warn- bzw. Alarmstatus des Sensors  
grün: keine Warnung/kein Alarm  
gelb: Warnung  
rot: Alarm (Fehlfunktion)
- 5 Quittieren von Ereignissen  
Durch Klicken der Clear-Taste können Timeouts, Configuration Changes oder Aktualisieren aller angeschlossenen Sensoren gestartet werden. Hierdurch wird die CMC-TC PU neu abgefragt und die Webseite neu aufgebaut.
- 6 Angeschlossene PSM-Module  
Schwarze Ziffer: Statusanzeige des aufgerufenen PSM-Moduls  
Weiße Ziffer: Angeschlossenes PSM-Modul.  
Graue Ziffer: nicht verfügbare oder nicht angeschlossene PSM-Module

## 8.1.4 Überwachung über Browser

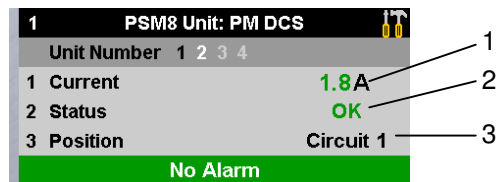


Abb. 16 PSM-Modul Übersicht

Current: Anzeige des aktuellen Stromwertes der an das Aktiv PSM angeschlossenen Verbraucher (Server etc.)

Status: Zeigt an, ob der eingegebene Stromgrenzwert eingehalten wird. Bei Über- bzw. Unterschreitung des Grenzwertes erfolgt eine Meldung.

Aktiv 8fach PSM-Module

## 8.1.5 Aktiv PSM konfigurieren

Navigation	
Hauptmenü – Status – 1. Current anklicken	
Parameter	Erklärung
1...n	Anschlussnummer des Sensors
Type	Sensortyp. Wird automatisch erkannt.
Sensor Status	Sensorstatus. grün = Ok, rot = Alarm
Message Text	Mitteilungstext, der beim Senden einer Warn-/Alarmmeldung mit übertragen wird. Tragen Sie hier eine Bezeichnung ein, die Ihren Sensor eindeutig identifiziert, z. B. „Current Rack 1“
Setpoint High	Stromgrenze, bei deren Überschreiten eine Alarmmeldung ausgelöst wird.
Setpoint Low	Stromgrenze, bei deren Unterschreiten eine Alarmmeldung ausgelöst wird.
Delay	Zeitangabe in Sekunden, wie lang die Steckdose eingeschaltet bleiben soll
Relay Output	Off = manuelles Ausschalten des PSM Moduls; On = manuelles Einschalten des PSM Moduls
Accept	Übernehmen der Änderungen.
Reset	Zurücksetzen aller Eingaben, die noch nicht durch die „Accept“-Schaltfläche gespeichert wurden.

Navigation	
Hauptmenü – Status – 2. Status anklicken	
Parameter	Erklärung
1...n	Anschlussnummer des Sensors
Type	Sensortyp. Wird automatisch erkannt.
Sensor Status	Sensorstatus. grün = Ok, rot =

## 8 Browserüberwachung (ab SW 2.45)



	Alarm
Alarm Relay	Alarmrelais soll bei Warnung/Alarm schalten (Enable) oder nicht schalten (Disable).
Alarm Beeper	Signalton soll bei Warnung/Alarm ertönen (Enable) oder nicht ertönen (Disable).
Alarm Reset	Warnung/Alarm soll automatisch quittiert werden (Auto) oder muss vom Bediener quittiert werden (Manual)
Trap Receiver	Einstellen, an welche der eingetragenen Trap-Receiver Warn-/Alarmmeldungen gesendet werden sollen.
Scheduled Alarm Off	Einstellen, welche Alarmkonfiguration ein- bzw. ausgeschaltet sein soll. Die einzelnen Funktionen können unter dem Menüpunkt „Setup – Timer“ eingerichtet werden.
Send SMS	Sie können bis zu vier Mobilfunknummern eintragen, die Sie vorher unter Setup – SMS-Unit eingetragen haben, jeweils getrennt durch ein Et-Zeichen „&“ (z.B. 1&2&3&4).
Send eMail	Sie können bis zu vier E-Mail Adressen eintragen, die Sie vorher unter Setup – eMail (SMTP) eingetragen haben, jeweils getrennt durch ein Et-Zeichen „&“ (z.B. 1&2&3&4).
Accept	Übernehmen der Änderungen.
Reset	Zurücksetzen aller Eingaben, die noch nicht durch die „Accept“-Schaltfläche gespeichert wurden.

Send SMS	Sie können bis zu vier Mobilfunknummern eintragen, die Sie vorher unter Setup – SMS-Unit eingetragen haben, jeweils getrennt durch ein Et-Zeichen „&“ (z.B. 1&2&3&4).
Send eMail	Sie können bis zu vier E-Mail Adressen eintragen, die Sie vorher unter Setup – eMail (SMTP) eingetragen haben, jeweils getrennt durch ein Et-Zeichen „&“ (z.B. 1&2&3&4).
Accept	Übernehmen der Änderungen.
Reset	Zurücksetzen aller Eingaben, die noch nicht durch die „Accept“-Schaltfläche gespeichert wurden.

Navigation	
Hauptmenü – Status – 2. Status anklicken	
Parameter	Erklärung
1...n	Anschlussnummer des Sensors
Type	Sensortyp. Wird automatisch erkannt.
Sensor Status	Sensorstatus. grün = Ok, rot = Alarm
Trap Receiver	Einstellen, an welche der eingetragenen Trap-Receiver Warn-/Alarmmeldungen gesendet werden sollen.

## 9 Wartung und Reinigung

Das Rittal PSM-Modul stellt ein wartungsfreies System dar. Ein Öffnen des Gehäuses ist bei der Installation oder während des Betriebes nicht erforderlich.



### Hinweis!

Beim Öffnen des Gehäuses bzw. der Zubehörkomponenten erlischt jeglicher Gewährleistungs- und Haftungsanspruch.

### 9.1.1 Reinigung



### Achtung!

**Beschädigungsgefahr!**  
**Verwenden Sie zur Reinigung keine aggressiven Stoffe wie beispielsweise Reinigungsbenzin, Säuren usw., da diese das Gerät beschädigen können.**

Benutzen Sie zum Reinigen Gehäuses ein leicht angefeuchtetes Tuch.

## 10 Lagerung und Entsorgung

### 10.1.1 Lagerung

Wenn das Gerät über einen längeren Zeitraum nicht im Einsatz ist, empfehlen wir das Gerät spannungsfrei zu schalten und vor Feuchtigkeit und Staub zu schützen.

Nähere Informationen zu den Einsatzbedingungen finden Sie in den technischen Daten.

### 10.1.2 Entsorgung

Da das PSM-Modul hauptsächlich aus den Bestandteilen Gehäuse und Leiterplatte besteht, ist das Gerät für den Fall, dass es nicht mehr benötigt wird, zur Entsorgung der Elektronikverwertung zuzuführen.

## 11 Kundendienst

Bitte wenden Sie sich bei technischen Fragen oder Fragen rund um unser Produktspektrum an nachfolgende Serviceadresse:

Tel.: +49 (0)2772/505-1855  
<http://www.cmc-tc.com>  
E-Mail: [info@rittal.de](mailto:info@rittal.de)



### Hinweis!

Um Ihre Anfrage schnell und fehlerfrei bearbeiten zu können, geben Sie bitte bei E-Mails immer die Artikelnummer in der Betreffzeile mit an.

Weitere Informationen sowie aktuelle Bedienungsanleitungen und Updates des Rittal-CMC-TC stehen Ihnen auf der Rimatrix5-Homepage unter Security zum Download zur Verfügung.

# 12 Technische Daten



## 12 Technische Daten

Bezeichnung	PSM Modul (7856.201)
Bezeichnung	PSM Modul (7856.203)
Bezeichnung	PSM Modul (7856.204)
Gehäuse	
Gehäuseart	Aluminium, eloxiert, Kunststoffkappen
Höhe	500 mm
Breite	50 mm
Tiefe	45 mm
Gewicht ohne Verpackung	ca. 0,5 kg
Erdung	ja
Schutzart	IP 20 nach EN 60529
Einsatzbereich	
Temperatur	+5 °C bis 45 °C +41 °F bis 113 °F
Feuchtigkeit	5% bis 95% relative Feuchtigkeit, nicht kondensierend
Lagertemperatur	-20 °C bis 60 °C -4 °F bis 140 °F
Spannungsbereich	1phasig, 110-230 VAC, 50/60 Hz
Max. Strom	10-16 A bei 230 VAC, 10-15 A bei 110 VAC, je nach Länderausführung, Typenschild beachten
Max. Anlaufstrom	25 A pro Steckplatz bei ohmscher Last, 4s bei 10% ED
Max. Schaltleistung	4000 VA pro Steckplatz
Thermoabsicherung	16 A bei 25 °C, bitte Typenschild der Stromschiene beachten! Deratingfaktor 0,55 bei 55 °C Gehäusetemperatur

Technische Daten (7856.201,..203,..204)

Bezeichnung	PSM Modul (7200.001)
Gehäuse	
Gehäuseart	Aluminium, eloxiert, Kunststoffkappen
Höhe	1 Höheneinheit, 44,45 mm
Breite	482,6 mm, (19")
Tiefe	45 mm
Gewicht ohne Verpackung	ca. 0,5 kg
Erdung	ja
Schutzart	IP 20 nach EN 60529
Einsatzbereich	
Temperatur	+5 °C bis 45 °C +41 °F bis 113 °F
Feuchtigkeit	5% bis 95% relative Feuchtigkeit, nicht kondensierend
Lagertemperatur	-20 °C bis 60 °C -4 °F bis 140 °F
Spannungsbereich	1phasig, 110-230 VAC, 50/60 Hz
Max. Strom	10-16 A bei 230 VAC, 10-15 A bei 110 VAC, je nach Länderausführung, Typenschild beachten
Max. Anlaufstrom	25 A pro Steckplatz bei ohmscher Last, 4s bei 10% ED
Max. Schaltleistung	4000 VA pro Steckplatz
Thermoabsicherung	16 A bei 25 °C, bitte Typenschild der Stromschiene beachten! Deratingfaktor 0,55 bei 55 °C Gehäusetemperatur
Anschluss	Wieland GST18, 3polig mit passendem Gegenstück

Technische Daten (7200.001)



## 13 Fachwortverzeichnis

### CMC-TC

CMC-TC (Computer Multi Control - Top Concept) ist ein Rittal-Produkt und dient zur Überwachung von Netzwerkschrankkomponenten.

### Internetbrowser

Mit einem Internetbrowser lassen sich html-Seiten (und solche, die nach einem ähnlichen Standard aufgebaut sind), anzeigen. Im Falle der CMC-TC PU kann diese über eine Benutzeroberfläche, die mit einem Internetbrowser angezeigt wird, konfiguriert werden.

### Link

Ein Link ist eine Verzweigung auf eine andere Internetseite, bzw. stellt eine Verbindung zwischen zwei Internetseiten her.

### SNMP (Simple Network Management Protocol)

Das SNMP ist ein einfaches Netzwerkverwaltungsprotokoll, die Basis zu seiner Verwendung ist TCP/IP. Es wurde entwickelt, um Netzwerkkomponenten an einer zentralen Managementstation zu überwachen.

### Telnet

Telnet ist ein Protokoll zum Gast-Zugriff auf einen entfernten Server. Das Telnetprogramm stellt dabei die nötigen Clientfunktionen des Protokolls zur Verfügung.

### Trap

Trap ist das Versenden von SNMP-Meldungen.

### Trap Receiver

Der Trap Receiver ist der Empfänger von SNMP-Meldungen.

### Web Access

Mit dem Web Access wird die Zugriffsmöglichkeit über das Internet festgelegt.

### PSM

PSM (Power System Modul) ist eine modular aufgebaute Steckdosenleiste, die je nach Kundenanforderung bestückt werden kann. Sie besteht aus einer Schiene, in der die einzelnen PSM-Module eingearastet werden.

# 14 Notizen

---



## 14 Notizen

