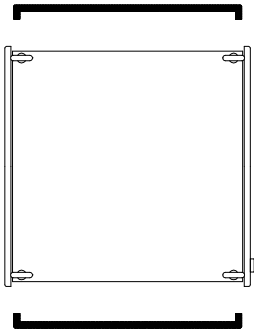
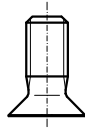




**TS**  
**NEMA 4**  
**IP 66**



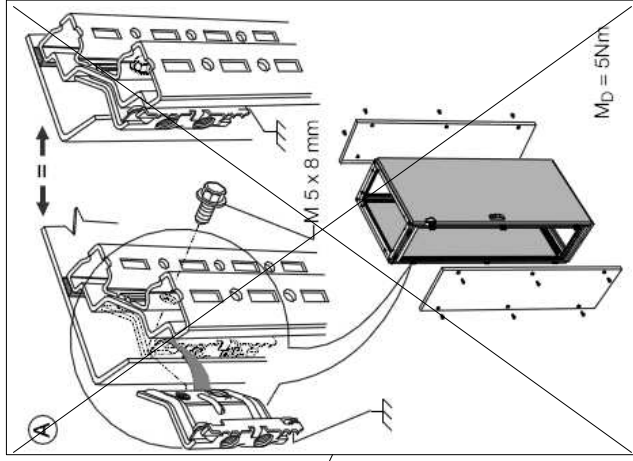
12x



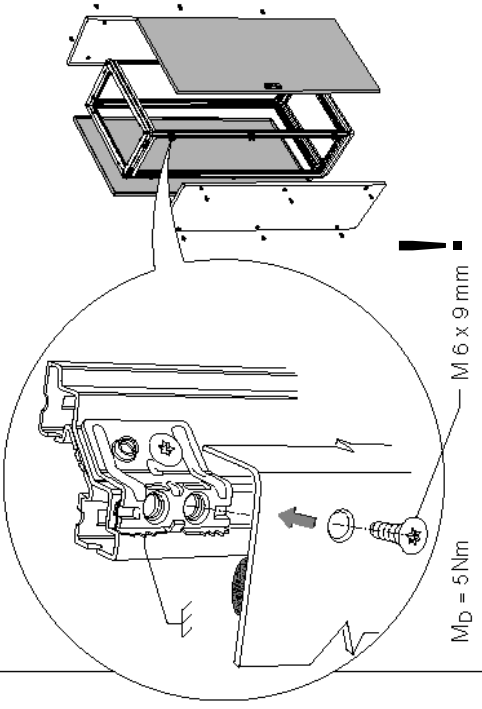
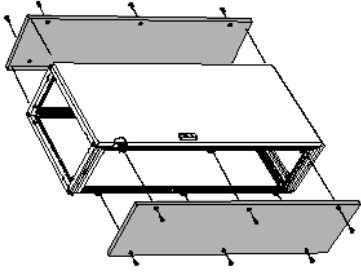
M6x12

**!** Bei NEMA 4, IP 66 nur  
 Verschraubung der  
 Seitenwandhalter mit  
**M6x12- beschichtet**  
 zulässig !

**!** For NEMA 4, IP 66 only  
 bolting of the sidewall  
 holder with screw **M6x12 -**  
**gripping coated** allowed !

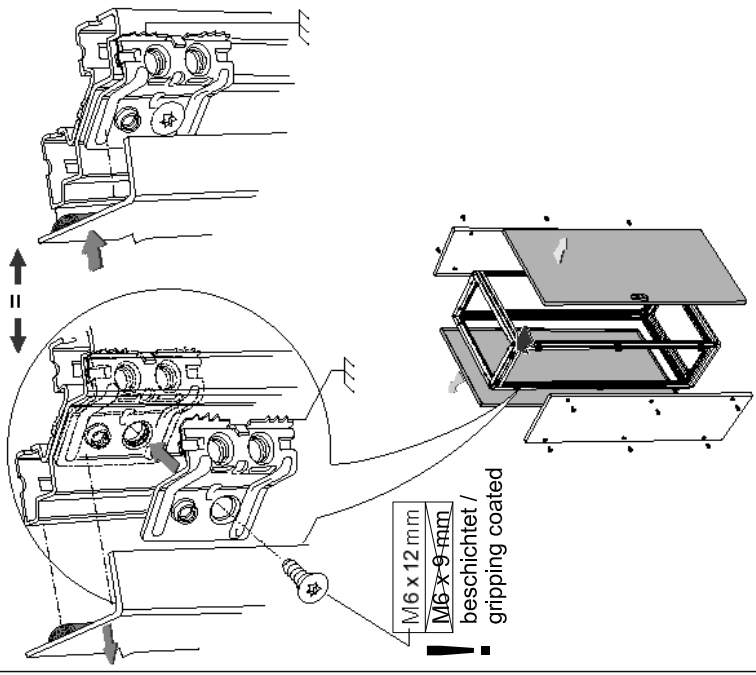


M<sub>D</sub> = 5 Nm



M<sub>D</sub> = 5 Nm

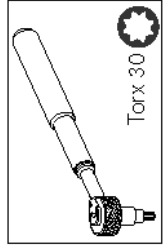
M 6 x 9 mm



M 6 x 12 mm

M 6 x 9 mm  
 beschichtet /  
 gripping coated

M<sub>D</sub> = 9 Nm



Torx 30