

# Rittal – The System.

Faster – better – everywhere.

## ► Manual técnico Caixas AE



ENCLOSURES

POWER DISTRIBUTION

CLIMATE CONTROL

IT INFRASTRUCTURE

SOFTWARE & SERVICES



# Caixas AE



A original – com aprovações recebidas mundialmente, disponível para pronta entrega. Os vários tamanhos práticos e o sistema funcional de acessórios para todas as aplicações comprovadas tornam a caixa AE o padrão indispensável.

- 1** Proteção perfeita contra a corrosão graças ao tratamento triplo da superfície da caixa
- 2** Grau de proteção continuamente elevado devido à vedação de poliuretano expandido
- 3** Proteção ideal pela calha de proteção da caixa, impedindo a entrada de impurezas e água, mesmo quando a porta estiver aberta
- 4** Montagem facilitada pelos orifícios do painel traseiro, preparada para as cantoneiras de fixação ou instalação direta na parede
- 5** Versatilidade máxima na introdução dos cabos pelas placas flangeadas em chapa de aço para confecção própria ou substituição pelas placas pré-estampadas
- 6** Montagem customizada na profundidade com os trilhos para instalação interna
- 7** No caso de caixas com porta única, o lado de instalação da porta pode ser trocado rapidamente, dispensando processamento mecânico
- 8** Montagem rápida e fácil de acessórios como trilhos e suportes de conduítes pelas régulas perfuradas instaladas na porta

# Caixas AE

## Aprovações e homologações reconhecidas internacionalmente

Os produtos da Rittal receberam inúmeras aprovações e homologações reconhecidas no mundo inteiro, além de atenderem aos mais elevados padrões de qualidade globalmente aceitos.

- Todos os componentes passam pelos mais rigorosos testes realizados de acordo com regulamentos e normas internacionais
- O elevado nível de qualidade constante dos produtos é assegurado por meio de uma gestão abrangente da qualidade
- Controles regulares dos processos de produção efetuados por institutos externos garantem a aplicação de padrões internacionais

Todas as aprovações e homologações atuais podem ser encontradas no site da Rittal.



## Dados em CAD

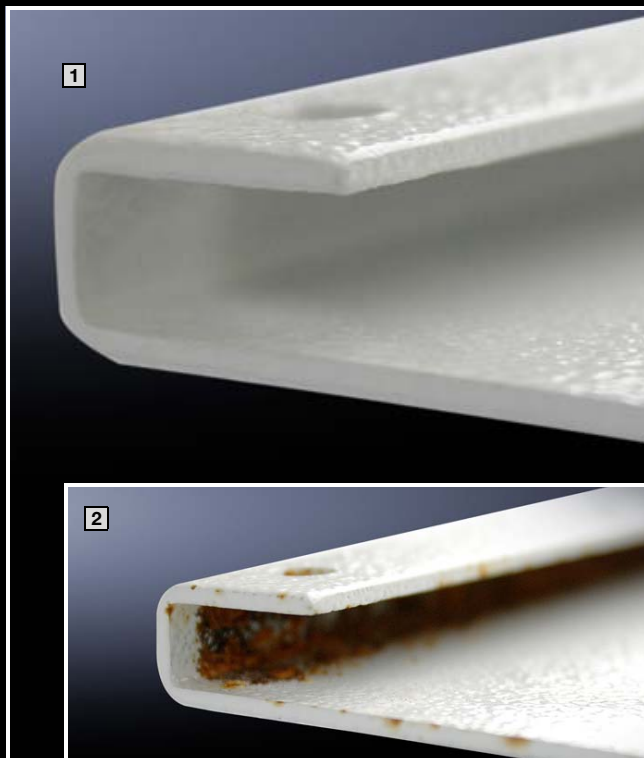
Com o RiCAD 3D, o banco de dados online de peças e componentes em CAD, a Rittal oferece uma solução completa de mecânica, climatização, informática e energia para os mais diferentes tipos de caixas, armários e aplicações.

Os dados profissionais disponibilizados para qualquer sistema CAD aumentam a eficiência na estruturação das instalações e reduzem o tempo de montagem.

- Os dados em CAD podem ser acessados em qualquer lugar através do aplicativo ou pelo site da Rittal
- Possibilidade de solicitação dos dados por e-mail
- Seleção de mais de 70 formatos CAD
- Link direto com as páginas do manual atual da Rittal, facilitando e agilizando o trabalho
- Segurança ideal para o planejamento graças aos desenhos altamente detalhados e validados
- Economia de tempo por dispensar remodelações complexas



# Caixas AE



## Proteção perfeita da superfície

O tratamento triplo da superfície propicia proteção total contra corrosão.

Qualidade máxima em três fases:

1ª fase: tratamento prévio em nanocerâmica

2ª fase: pintura eletroforética por imersão

3ª fase: pintura eletrostática a pó texturizada

1 Chapa com tratamento triplo da superfície (padrão da Rittal) após um teste de aplicação de névoa de sal durante 180 horas

2 Chapa apenas com pintura a pó após um teste de aplicação de névoa de sal durante 180 horas



## Vedação de poliuretano

- Poliuretano expandido, aplicado em todo o contorno
- Resistente a faixas de temperatura entre  $-20^{\circ}\text{C}$  e  $+80^{\circ}\text{C}$
- Boa aderência à pintura e secagem em estufa com  $180^{\circ}\text{C}$



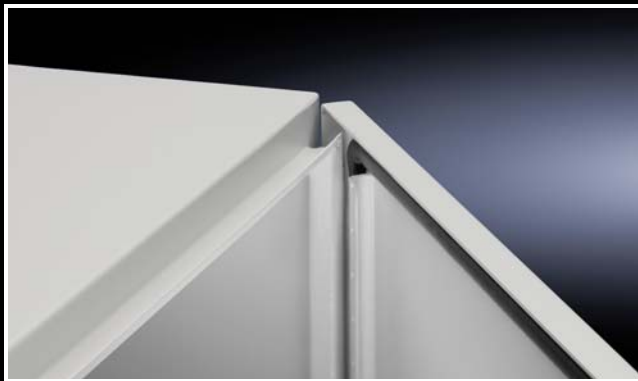
## Aterramento

- Pino de aterramento facilmente acessível no interior da caixa
- Aterramento da porta pela régua perfurada
- Fitas de aterramento com diversos diâmetros e comprimentos como acessórios

# Caixas AE

## Calha de proteção da caixa

- Escoa perfeitamente a água, impedindo que a vedação fique em contato com umidade
- As bordas dobradas da caixa formando uma calha em todo o contorno impossibilitam a entrada de impurezas ao abrir a porta
- Ao mesmo tempo, a calha de proteção garante um alto grau de estabilidade mesmo quando a porta estiver totalmente aberta
- Proteção adicional da vedação em poliuretano expandido de elevada qualidade



## Placa de montagem

- Montagem fácil e simples, mesmo das caixas verticais, parafusando um pino combinado e uma porca de segurança



## Réguas perfuradas fixadas na porta

- Para instalações universais na porta
- Para o roteamento seguro dos cabos da porta até a caixa



## Instalação da porta à direita ou à esquerda

- No caso de caixas com porta única, o lado da instalação da porta pode ser trocado de forma muito simples
- Não há necessidade de processamento mecânico, pois os orifícios já estão integrados e vedados com tampões





# Caixas AE



## Placa flangeada

- A placa flangeada em chapa de aço é fornecida sem ser montada para facilitar o processamento
- Ligação equipotencial automática integrada por meio de elementos de contato
- Essa placa pode ser substituída por placas flangeadas metálicas ou poliéster com perfurações pré-estampadas para o roteamento simples e rápido dos cabos



## Bloco de montagem

- Para a instalação de trilhos de montagem, trilhos de cobertura e trilhos com perfil em C (por exemplo: para um segundo nível de montagem)
- Para o roteamento seguro dos cabos da porta até a caixa



## Fecho

- Ampla seleção de diferentes sistemas de fechos
- Fecho de lingueta, podendo ser substituído por:
  - Mini fecho Comfort ou fecho Ergoform-S
  - Puxadores em poliéster
  - Puxadores
  - Fechos
  - Tambores de segurança
- Muitas outras variantes como, por exemplo:
  - Tampa de fecho lacrável
  - Tampa para cadeados / sistemas de travamento múltiplo
  - Fecho com tambor semicilíndrico
- Fecho de barra, podendo ser substituído pelo fecho Ergoform-S

# Caixas AE

## Prontas para aplicação na prática

Dependendo do modelo, as caixas AE estão preparadas para:

- Uso de olhais de suspensão
- Fixação em parede
- Montagem em base soleira



## Variantes

As caixas AE também podem ser obtidas nos seguintes modelos:

- Em aço inoxidável
- Para utilização em áreas que exigem aplicação Ex
- Tamanho compacto para integração em máquinas

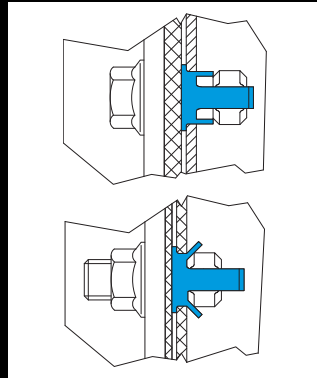


# Acessórios



## Trilho para instalações internas

- Montagem interna posterior sem processamento mecânico
- A montagem pode ser efetuada rapidamente nas superfícies das laterais, da base e do teto
- A versatilidade do sistema de 2 linhas de perfurações TS 8 propicia uma maior superfície de montagem
- O sistema de perfurações TS 8 possibilita a utilização dos acessórios da linha TS 8
- Ligação equipotencial automática
- Possibilidade de instalação mesmo após a fixação da placa de montagem
- Possibilidade de fixação de chave de posicionamento e retentor da porta



## Suportes para fixação na parede

- Para fixação rápida e simples na caixa pelo lado de fora
- Simplesmente encaixar uma bucha de expansão no orifício da caixa pelo lado de fora e parafusar o suporte para fixação na parede. Com a montagem interna pronta, levar a caixa ao local de instalação e fixar os suportes sem necessidade de abrir a caixa



## Kit para montagem modular

- Para a instalação modular de caixas AE para fixação na parede
- Parafusos e porcas especiais para a montagem rápida e simples, sem necessidade de fazer rosca
- Espaço da vedação com medida predefinida, garantindo a vedação entre as caixas a longo prazo
- Com elementos de vedação autoadesivos e cantoneiras para montagem modular para a adaptação individual a diferentes tamanhos de caixas



# Acessórios

## Teto de proteção contra chuva

- Aumenta a proteção contra influências climáticas em ambientes externos protegidos
- A inclinação evita que substâncias líquidas permaneçam sobre o teto



## Variantes de portas

- Linha totalmente integrada e compatível de visores e painéis de comando
- Portas inteiramente transparentes para substituir a porta padrão
- Painel de comando para instalação de teclas, botões, interruptores e displays
- Visor para o painel de comando para proteger os equipamentos



## Entrada de cabos

- Placas flangeadas em chapa de aço ou poliéster com perfurações pré-estampadas
- Placas flangeadas com membranas para uma ampla variedade de cabos com diferentes diâmetros
- Abertura para passagem e instalação de cabos pré-confeccionados com conectores, com elevado grau de proteção
- Prensa-cabos métricos de latão e poliéster



# Rittal – The System.

Faster – better – everywhere.

- Caixas e armários
- Distribuição de energia
- Climatização
- Infraestrutura para TI
- Software e serviços

ENCLOSURES

POWER DISTRIBUTION

CLIMATE CONTROL

IT INFRASTRUCTURE

SOFTWARE & SERVICES

