

Rittal – The System.

Faster – better – everywhere.

► Каталог технических систем Компактные распределительные шкафы AE



ENCLOSURES

POWER DISTRIBUTION

CLIMATE CONTROL

IT INFRASTRUCTURE

SOFTWARE & SERVICES

FRIEDHELM LOH GROUP



Компактные распределительные шкафы АЕ



Оригинал – с наличием международных сертификатов и доступный со склада. Множество практичных типоразмеров и функциональные комплектующие для всех случаев применения делают компактный распределительный шкаф АЕ стандартным решением.

- 1** Оптимальная защита от коррозии благодаря трехступенчатой обработке поверхности корпуса
- 2** Высокая степень защиты в течение длительного времени благодаря бесшовному уплотнению из пенополиуретана
- 3** Многогранный защитный желоб корпуса предотвращает при открытии двери проникновение грязи и воды
- 4** Простой настенный монтаж благодаря задней стенке с отверстиями для установки крепежных уголков либо непосредственного крепления
- 5** Максимальная гибкость при вводе кабеля через фланш-панели для самостоятельной обработки либо путем замены на готовые фланш-панели
- 6** Индивидуальный монтаж по глубине благодаря шинам для внутреннего монтажа
- 7** Сменная навеска двери без механической доработки у однодверных шкафов
- 8** Простой быстрый монтаж комплектующих, например, монтажных перемычек и держателей кабельных шлангов благодаря перфорированным рейкам двери

Компактные распределительные шкафы АЕ

Международные сертификаты и допуски

Продукты Rittal имеют многочисленные международные сертификаты и допуски и соответствуют высочайшим мировым стандартам качества.

- Все компоненты подвергаются строгой проверке на соответствие международным предписаниям и стандартам
- Неизменно высокое качество продукции гарантируется обширной системой контроля качества
- Регулярный технологический контроль, осуществляемый независимыми институтами, гарантирует соблюдение мировых стандартов

Все актуальные сертификаты и допуски можно найти на сайте Rittal.



CAD-данные

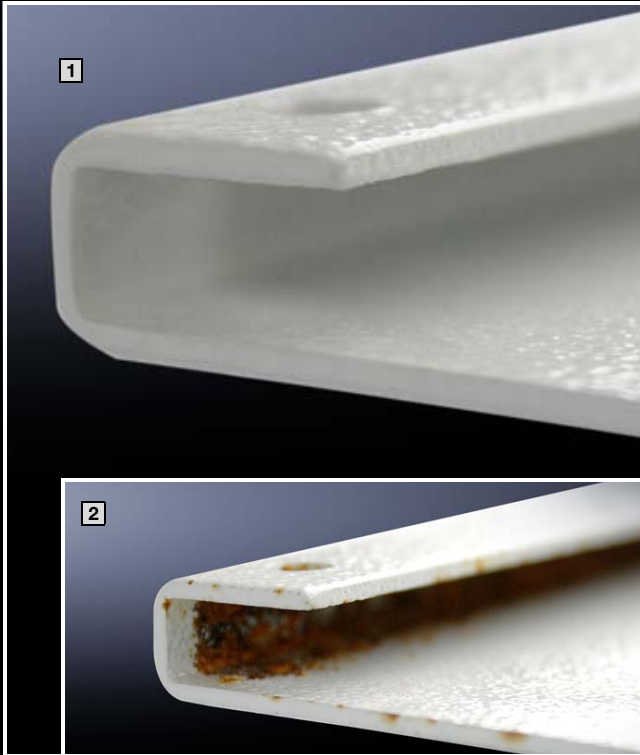
Благодаря доступной онлайн библиотеке CAD-моделей RiCAD-3D, компания Rittal предлагает решения в области механики, контроля микроклимата, IT и электрораспределения для различных типов шкафов и случаев применения.

С профессиональными данными для любых CAD-систем, повышается эффективность проектирования и сокращается время монтажа.

- Доступ к CAD-данным через мобильное приложение или через сайт Rittal
- Возможность пересылки данных на любой E-mail-адрес
- Выбор из более 70 CAD-форматов
- Прямые ссылки на актуальные страницы каталога, поэтому «все в одном»
- Оптимальное проектирование благодаря точным и проверенным чертежам
- Экономия времени ввиду отсутствия необходимости создания моделей



Компактные распределительные шкафы АЕ



Оптимальная защита поверхности

Трехступенчатая обработка поверхности обеспечивает оптимальную защиту от коррозии.

Три фазы для максимального качества:

1-й этап: нанокерамическая предварительная обработка

2-й этап: электрофорезное грунтование погружением

3-й этап: структурное порошковое покрытие

1 Листовая сталь с трехступенчатой обработкой поверхности (стандарт у Rittal) после 180-часового теста в соляном тумане

2 Листовая сталь только с порошковым покрытием после 180-часового теста в соляном тумане



Уплотнение из пенополиуретана

- Бесшовное
- Термостойкость от -20°C до $+80^{\circ}\text{C}$
- Возможность перекраски и краткосрочного нагрева до 180°C



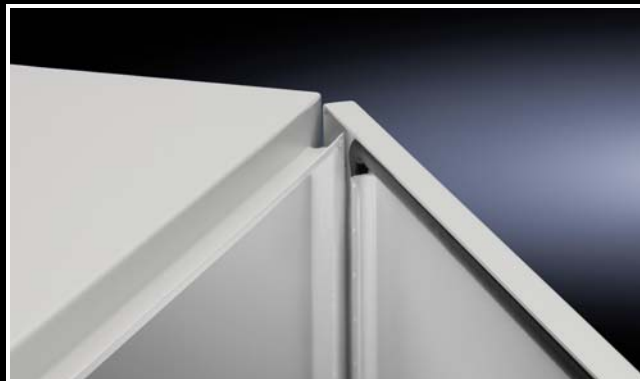
Заземление

- Простой доступ к болтам заземления на корпусе
- Заземление двери через перфорированную рейку
- Кабели заземления различных сечений и длин в качестве комплектующих

Компактные распределительные шкафы АЕ

Защитный кант корпуса

- Целенаправленно отводит воду, для того, чтобы влага не скапливалась на уплотнении двери
- Защищает от попадания пыли и грязи при открывании двери
- Многогранный защитный желоб корпуса обеспечивает также высокую жесткость корпуса
- Дополнительная защита пенополиуретанового уплотнения



Монтажная панель

- Простой монтаж одним человеком, в том числе в напольных корпусах, путем вворачивания комбинированного винта и предохранительной гайки



Перфорированные рейки двери

- Для универсального монтажа на двери
- Для надежной прокладки кабеля от двери к корпусу



Сменная навеска двери

- Простая смена навеска двери у однодверных шкафов
- Не требуется механической обработки, так как отверстия уже подготовлены и закрыты заглушками



Компактные распределительные шкафы АЕ



Фланш-панель

- Фланш-панель из листовой стали для простой обработки, прилагается отдельно
- Автоматическое выравнивание потенциалов с помощью интегрированных контактных элементов
- Заменяются на фланш-панели из пластика или металла с размеченными отверстиями для быстрой и простой прокладки кабеля



Монтажный блок

- Для установки монтажных, несущих, С-образных профильных шин (напр. для создания второй монтажной плоскости)
- Для надежной прокладки кабеля от двери к корпусу



Замок

- Большой выбор разнообразных систем замков
- Поворотный замок заменяется на:
 - мини-комфортная ручка или ручка Ergoform-S
 - пластиковые ручки
 - поворотные ручки
 - замочные вкладыши
 - предохранительные цилиндрические вкладыши
- Возможны многие другие варианты, например:
 - опломбировка защитной крышки замка двери
 - закрытие навесным замком/многократное запираение
 - запираение профильным полуцилиндром на выбор
- Штанговый замок заменяется на ручку Ergoform-S

Компактные распределительные шкафы АЕ

Готовность к практическому применению

В зависимости от исполнения, в компактных распределительных шкафах АЕ могут использоваться:

- Рым-болты для транспортировки
- Настенное крепление
- Цоколь



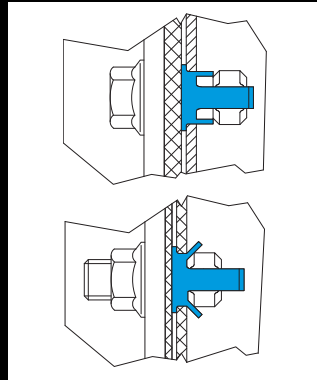
Варианты исполнения

Компактные распределительные шкафы АЕ доступны в следующих исполнениях:

- Нержавеющая сталь
- Для применения во взрывоопасных зонах
- Компактные распределительные шкафы, интегрированные в конструкцию машины



Комплектующие



Шина для внутреннего монтажа

- Монтаж внутренних комплектующих без механической доработки корпуса
- Возможен монтаж на боковых поверхностях, в основании и крыше
- Гибкий монтаж благодаря рядам перфорации TS 8, обеспечивают дополнительную монтажную поверхность
- Благодаря перфорации TS 8 возможно применение комплектующих TS 8
- Автоматическое выравнивание потенциалов
- Возможен также монтаж после установки монтажной панели
- Возможность крепления концевого выключателя и фиксатора двери

Настенное крепление

- Для быстрого и удобного крепления с наружной стороны корпуса
- Просто установить «распорный дюбель» снаружи в отверстия корпуса и привинтить снаружи настенные крепления. Готовый корпус можно транспортировать к месту установки и установить настенное крепление без открывания корпуса.

Комплект для соединения

- Для соединения настенных корпусов АЕ
- Специальные винты и гайки для быстрого, простого монтажа без необходимости нарезания резьбы
- Уплотнение строго определенных размеров, обеспечивает длительную герметизацию при соединении шкафов
- Стыкующиеся уплотнительные элементы и уголки для индивидуальной стыковки корпусов различных размеров

Комплектующие

Дождевая крыша

- Усиленная защита от погодных воздействий при наружной установке
- Наклон крыши предотвращает скапливание жидкостей



Варианты дверей

- Согласованная программа обзорных окон и передних табло
- Обзорные двери со стеклом для замены стандартной двери
- Переднее табло для размещения кнопок, выключателей, индикаторов
- Обзорное окно для переднего табло для защиты компонентов



Ввод кабеля

- Фланш-панели с размеченными отверстиями для ввода кабеля из листовой стали и пластика
- Фланш-панели с мембранами для широкого спектра диаметра вводимого кабеля
- Ввод кабеля со штекерами для сохранения высокой степени защиты при прокладке готового кабеля
- Метрические кабельные вводы из латуни и пластика



Rittal – The System.

Faster – better – everywhere.

- Корпуса
- Электрораспределение
- Контроль микроклимата
- IT-инфраструктура
- ПО и сервис

