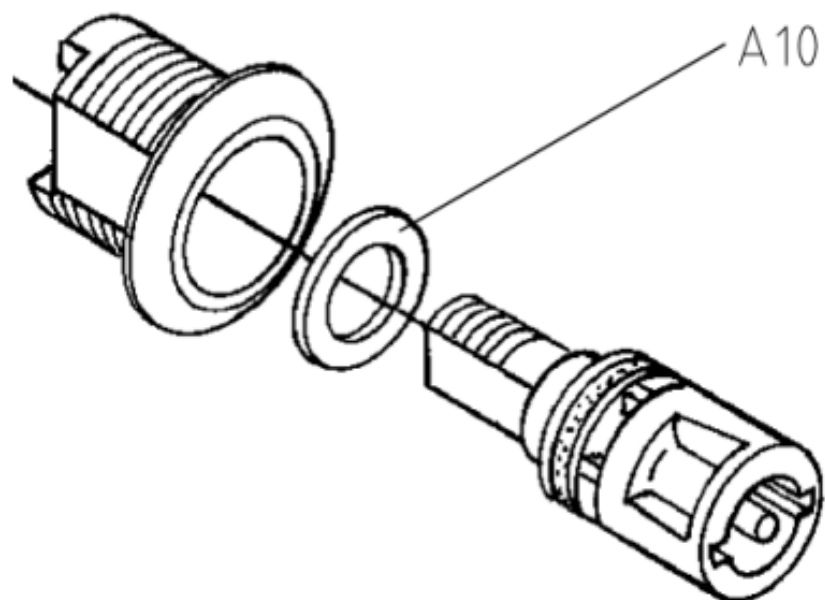




FT
2749.000

Raum für Verpackungsdatum
Area for date of packing
(MMJJTT / MMYDD)



1x		
1x		
1x		
2x		4,2 x 16
1x		A10
1x		
1x		M22
1x		M10
1x		
1x		
1x		

Zchn.-Nr. / No. of dwg. : A2620001FT

Versandbeutel-Nr. / No. of accessory bag : -

Lieferanten-Nr. / No. of supplier :