

Rittal – The System.

Faster – better – everywhere.

► Teknisk systemhåndbog kompakttavler AE



INDKAPSLING

STRÖMFÖRDELING

KLIMATEKNIK

IT-INFRASTRUKTUR

SOFTWARE & SERVICE

FRIEDHELM LOH GROUP



Kompakttavler AE



Den originale – med globale godkendelser – er på lager.

Mange praktiske dimensioner og funktionelt systemtilbehør til alle anvendelsesområder gør kompakttavlen AE til den optimale standardløsning.

- 1** Optimal korrosionsbeskyttelse gennem den tredobbelte overfladebehandling af kabinettet
- 2** Konstant høj kapslingsklasse takket være helskummet PU-skumtætning
- 3** Perfekt beskyttelse ved hjælp af de flere gange bukkede beskyttelsesrender, der også forhindrer indtrængning af snavs og vand ved åbning af lågen
- 4** Nem vægmontering takket være bagsiden med borehuller forberedt til vægvinkeljern eller direkte vægmontering
- 5** Maksimal fleksibilitet ved kabelindføringen ved hjælp af flangeplader af pladestål til egen produktion eller udskiftning med forhåndsprægede plader
- 6** Individuel dybderegulering ved hjælp af skinner til indvendig udbygning
- 7** Hurtig flytning af hængselside uden mekanisk bearbejdning ved enkeltlågeskabe
- 8** Nem lynmontage af tilbehør som montagestag eller kabelslangeholdere gennem montagehullister i lågen

Kompakttavler AE

Internationalt anerkendte godkendelser og tilladelser

Produkterne fra Rittal har opnået en lang række internationalt anerkendte godkendelser og tilladelser og lever op til de højeste kvalitetsnormer i verden.

- Alle komponenter underkastes de strengeste test efter internationale forskrifter og standarder
- Den ensartede høje produktkvalitet sikres gennem en omfattende kvalitetsstyring
- Regelmæssig produktionskontrol på eksterne prøvningsinstitutter garanterer overholdelse af internationale standarder

Alle aktuelle godkendelser og tilladelser kan ses på Rittals hjemmeside.



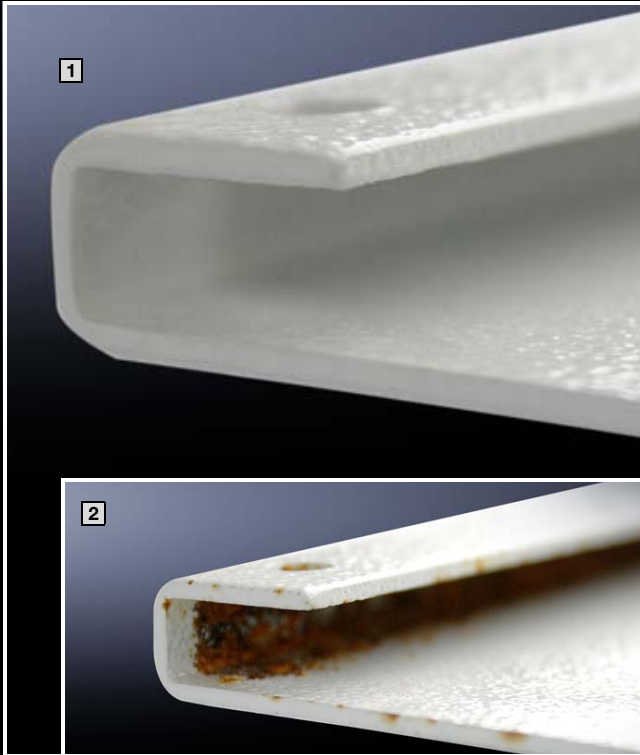
CAD-data

Med det online CAD-komponentbibliotek RICAD-3D kan Rittal tilbyde løsninger inden for mekanik, klima, IT og strøm til alle former for indkapslinger og applikationer fra ét centralt sted. Med professionelle data til alle slags CAD-systemer øges effektiviteten i anlægskonstruktionen, og monteringstiden reduceres.

- Adgang til CAD-data som app, når du er på farten, eller via Rittals hjemmeside
- Data kan blive tilsendt via e-mail
- Valg fra over 70 CAD-formater
- Direkte link til Rittals aktuelle håndbogssider, deraf »alt i én-løsning«
- Optimal planlægningssikkerhed ved hjælp af nøjagtige og validerede tegninger
- Tidsbesparelse, da tidskrævende efterbehandling bortfalder



Kompakttavler AE



Optimal overfladebeskyttelse

Den tredobbelte overfladebehandling tilbyder optimal korrosionsbeskyttelse.

Tre faser sikrer maksimal kvalitet:

1. fase: Nanokeramisk forbehandling
2. fase: Elektroforesegrunding
3. fase: Strukturpulverlakering

- 1 Plade med tredobbelt overfladebehandling (standard hos Rittal) efter 180 timers salttågetest
- 2 Plade kun pulverlakeret efter 180 timers salttågetest



PU-skumtætning

- Helskummet
- Temperaturbestandigt fra -20 °C til +80 °C
- Kan overlakeres og kan kortvarigt modstå 180 °C



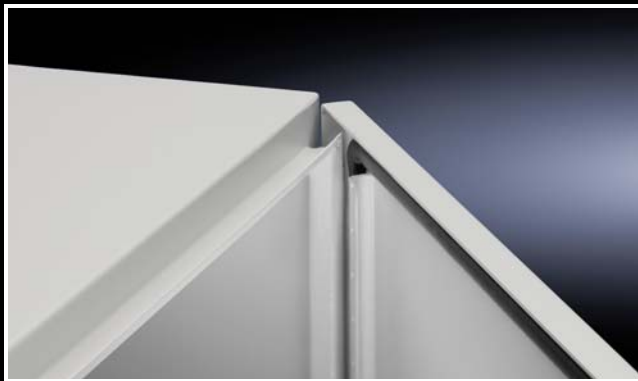
Potentialudligning

- PE-bolte nemme at nå centralt
- Potentialudligning for låge via lågehulliste
- PE-ledere i forskellige diametre og længder som tilbehør

Kompakttavler AE

Kabinetbeskyttelsesrende

- Bortleder vandet, så der ikke konstant er fugtigt ved pakningen
- Kabinetkanten med omløbende beskyttelsesrende forhindrer indtrængen af støv og snavs ved åbning af lågen
- Beskyttelsesrenden med flere kanter giver samtidig en stor stabilitet ved maksimal kabinetåbning
- Yderligere beskyttelse af PU-skumtætningen



Montageplade

- Kan nemt monteres af en enkelt person, også på gulvskabe, ved blot at skrue en kombination af bolt og låsemøtrik i position



Lågehulliste

- For universel lågeudbygning
- For sikker kabelføring fra låge til skab



Hængselsiden kan ændres

- Enkel flytning af hængselsiden i enkeltlågeskabe
- Kræver ingen mekanisk bearbejdning, eftersom hullerne allerede er integreret og tætnet med propper



Kompakttavler AE



Flangeplade

- Flangeplade af pladestål til enkel bearbejdning løst vedlagt
- Automatisk potentialudligning integreret via kontakt-elementer
- Kan udskiftes med flangeplader med forprægninger af metal eller plast for enkel og hurtig kabelgennemføring



Montageblok

- Til montering af montage-, DIN- og C-profilskinner (f.eks. for et andet montageniveau)
- For sikker kabelføring fra låge til skab



Lås

- Stort udvalg af forskellige låsesystemer
- Vridelås kan udskiftes med:
 - Minikomforthåndtag eller ergoform-S-greb
 - Plasthåndtag
 - T-greb
 - Låseindsatse
 - Sikkerhedscylinderindsatse
- Mange andre modeller som f.eks.:
 - Plomberet låsekasseafdækning
 - Afdækning til hængelåse/multilåse
 - Profilhalvcylinderlås
- Stanglås kan udskiftes med ergoform-S-greb

Kompakttavler AE

Klar til alle udfordringer

Alt efter udførelse er kompakttavler AE forberedt til:

- Anvendelse af transportøjer
- Vægmontage
- Sokkelmontage



Modelvarianter

Kompakttavler AE fås også i modellerne:

- Rustfrit stål
- Til anvendelse i områder uden fare
- Maskinintegrerede kompakttavler

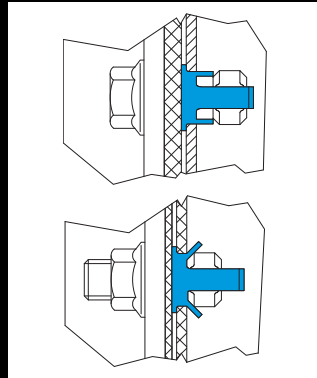


Tilbehør



Skinne til indvendig opbygning

- Efterfølgende indvendig udbygning uden mekanisk bearbejdning
- Tidsbesparende montage på side-, bund- og topflader
- Variabel, med to TS 8 hulsystemrækker, giver ekstra montageareal
- Takket være TS 8 hulsystemet kan tilbehør til TS 8 anvendes
- Automatisk potentialudligning
- Også mulighed for indbygning efter installation af montageplade
- Montagemulighed for dørkontakt og lågefiksering



Vægbeslag

- For hurtig og tidsbesparende montage på kabinettet udefra
- "Ekspansionsdyvlen" isættes blot i skabshullet udefra, hvorefter vægbeslaget fastskrues udefra. Dermed kan færdigudbyggede kabinetter transporteres til opstillingsstedet og vægbeslaget monteres, uden at kabinettet skal åbnes



Sammenbygningssæt

- Til udbygning af vægkabinetter AE
- Specialskruer og -møtrikker til hurtig, enkel montage uden gevindskæring
- Tætningsrum med fast defineret mål, og dermed en konstant aftætning mellem skabene
- Selvklæbende pakningselementer og hjørnestykker, som kan sammenbygges for individuel tilpasning efter varierende kabinetstørrelser

Tilbehør

Regntag

- Giver øget beskyttelse mod vejrpåvirkning i det beskyttede udeområde
- Taghældning forhindrer væskeansamlinger



Lågevarianter

- Tilpasset program med observationsvinduer og betjeningsflader
- Observationslåger med fuld glasplade i stedet for standardlåge
- Betjeningsflade til placering af taster, kontakter eller visningsinstrumenter
- Observationsvindue til betjeningsfladen beskytter indbygningerne



Kabelindføring

- Flangeplader med forrægninger i pladestål og plast
- Flangeplader med membraner til et bredt udvalg af kabeldiametre
- Stikgennemføring til indføring af forkonfektionerede kabler med stik i høj kapslingsklasse
- Metriske kabelforskruninger af messing og plast



Rittal – The System.

Faster – better – everywhere.

- Indkapsling
- Strømfordeling
- Klimateknik
- IT-infrastruktur
- Software & service

