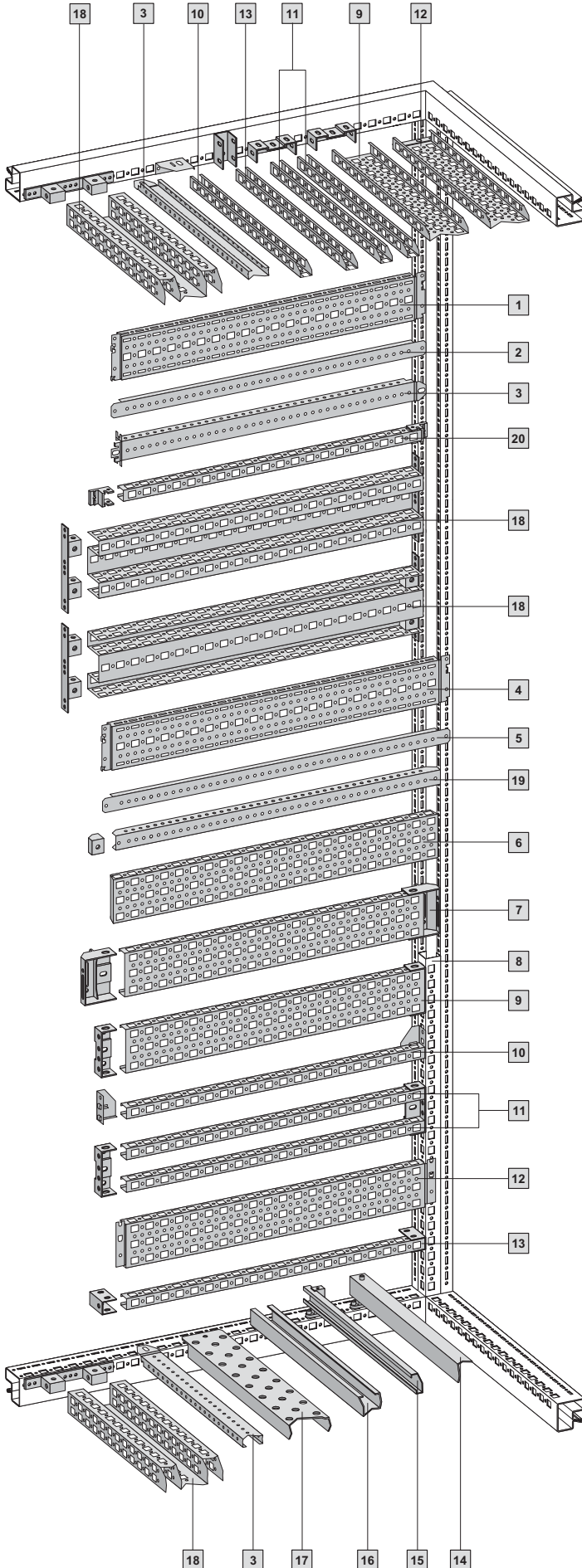


Sistem aksesuarları

Pano içi kurulum



Tavana monte

Delikli montaj çitaları ve raylar pano enine ve derinliğine yatay olarak monte edilebilir.

Montaj aksesuarları

- 1 Dış düzey için 17 x 73 mm TS flanşlı delikli montaj kirişi
- 2 Dış düzey için TS destek şeridi
- 3 18 x 38 mm¹⁾ TS montaj rayı
Şunlar için:
 - dış düzey
 - yatay pano profili
 - PS uyumluluğu için adaptör rayı
- 4 İç düzey için 17 x 73 mm TS flanşlı montaj kirişi
- 5 İç düzey için TS destek şeridi
- 6 İç düzey için 23 x 73 mm TS flanşlı montaj kirişi
- 7 PS flanşsız montaj kirişi 23 x 73 mm, TS montaj aparatı (alternatif olarak bir veya iki 23 x 23 mm montaj rayı ile)
- 8 PS uyumluluğu için adaptör rayı
- 9 PS montaj aparatı 23 x 73 mm PS flanşsız montaj kirişi
- 10 Dirsek birleştirme aparatı 23 x 23 mm PS montaj rayı
- 11 PS montaj rayı 23 x 23 mm PS montaj aparatı ile (alternatif olarak bir veya iki 23 x 23 mm montaj rayı ile)
- 12 PS flanşlı montaj kirişi 23 x 73 mm
- 13 PS montaj rayı 23 x 23 mm PS montaj aparatı ile
- 14 Kablo tutturma rayı
- 15 Destek yada mesafe aparatlı C profil rayı 30/15,
- 16 Sistem taşıyıcı raylar
- 17 Taşıyıcı ray
- 18 TS flanşsız montaj kirişi 45 x 88 mm
- 19 Tutturma somunlu TS montaj rayı 25 x 38 mm
- 20 TS montaj aparatı 23 x 23 mm PS montaj rayı

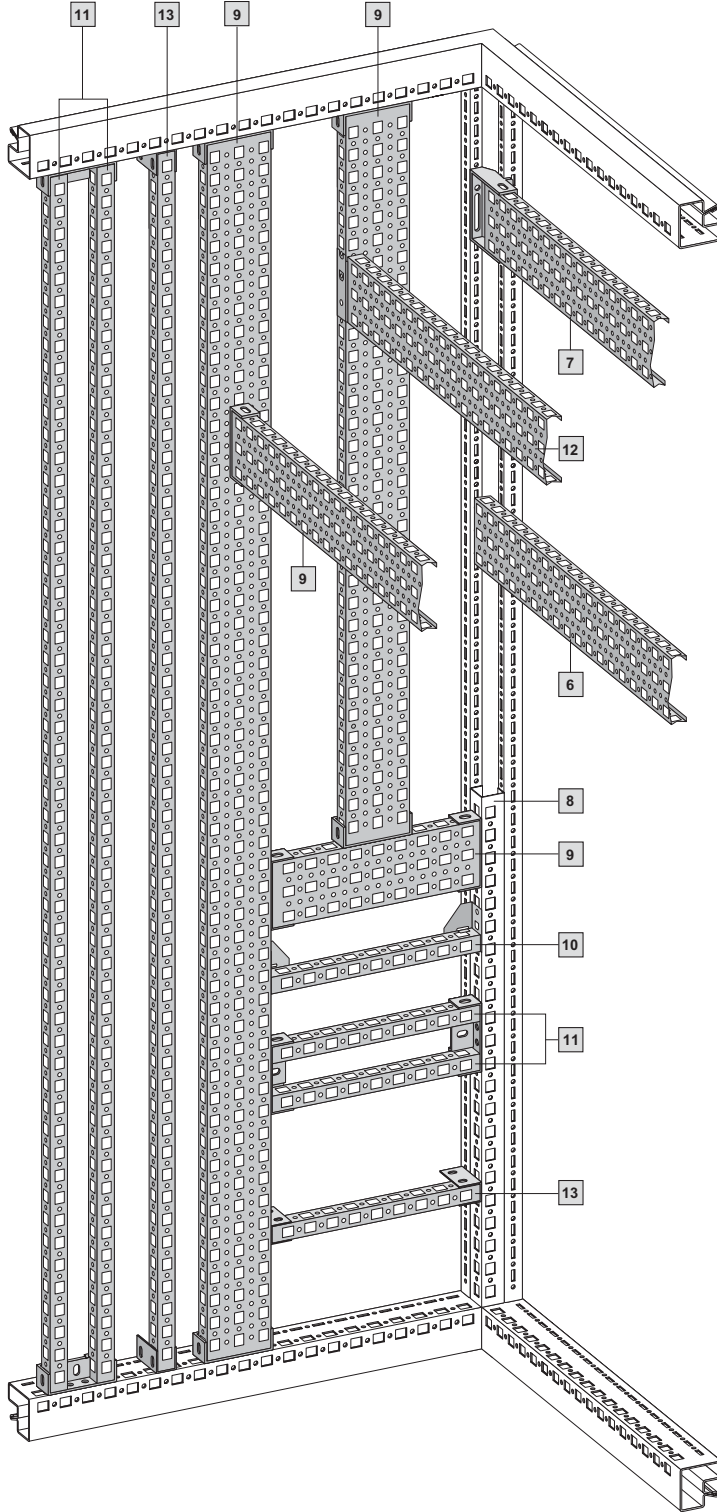
¹⁾ İki adet TS montaj rayı 18 x 38 mm, montaj plakalı panolarda montaj yardımı olarak teslimat kapsamında dahildir. Montaj plakası monte edildikten sonra TS montaj rayı, burada gösterildiği şekilde yerleştirilebilir.

Zemine monte

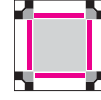
Delikli montaj çitaları ve raylar pano enine ve derinliğine yatay olarak monte edilebilir.

TS 8 endüstriyel panosundaki her noktaya sabitleme bağlantısı monte edilebilir. Yalnız yatay ray aksamları ile doğrudan TS profilleri arasına değil, dikey ve yatay ray

kombinasyonları ile de istenen her montaj düzeyi genişlik, yüksekte ve derinlikte gerçekleştirilebilir.



Dikey montaj düzeyleri – PS uyumlu

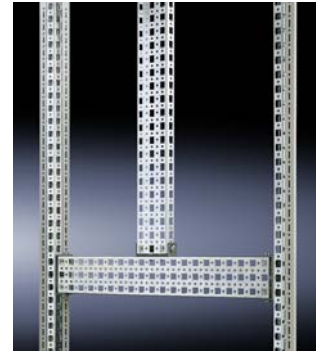


Toplam pano yüksekliği üzerinde ikinci bir montaj düzeyinin temeli örn. **2** 23 x 73 mm PS montaj rayı ile **9** hızlıca oluşturulmuştur. Bu iki çerçeve arasında montaj, PS montaj rayı **10**, **11** ve **13**, PS flanşlı montaj rayı **9** ve PS montaj rayı **12** ile gerçekleştirilebilir. PS uyumluluğu **8** için adaptör rayının kullanımı esnasında yapı, parça yüksekliği aracılığıyla veya uygun pano boyutlarında parça genişliği ya da derinliği boyunca problemsiz şekilde gerçekleştirilebilir.

Montaj aksesuarları

(5-108, sayfa 1. sayfadaki grafiğe göre ardışık numaralandırma)

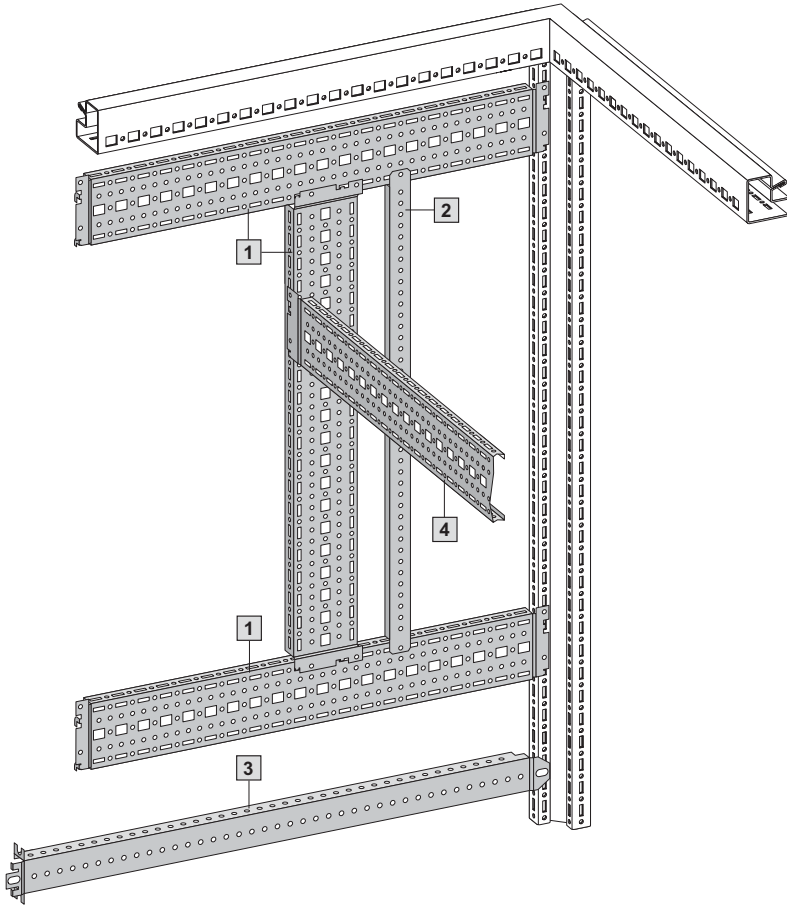
- 6** İç düzey için 23 x 73 mm TS flanşlı montaj kirişi
- 7** PS flanşsız montaj kirişi 23 x 73 mm, TS montaj aparatı (alternatif olarak bir veya iki 23 x 23 mm montaj rayı ile)
- 8** PS uyumluluğu için adaptör rayı
- 9** PS flanşsız montaj kirişi 23 x 73 mm PS montaj rayı
- 10** Dirsek birleştirme aparatlı 23 x 23 mm PS montaj rayı
- 11** PS montaj rayı 23 x 23 mm PS montaj rayı ile (alternatif olarak bir veya iki 23 x 23 mm montaj rayı ile)
- 12** PS flanşlı montaj kirişi 23 x 73 mm
- 13** PS montaj aparatı ile 23 x 23 mm PS montaj rayı



PS montaj rayları veya PS flanşsız montaj kirişleri tavan veya zemin çerçevelerine dikey monte edilirse, yatay bölme için PS rayı gerekir.

Sistem aksesuarları

Pano içi kurulum



Dikey dış montaj düzeyi



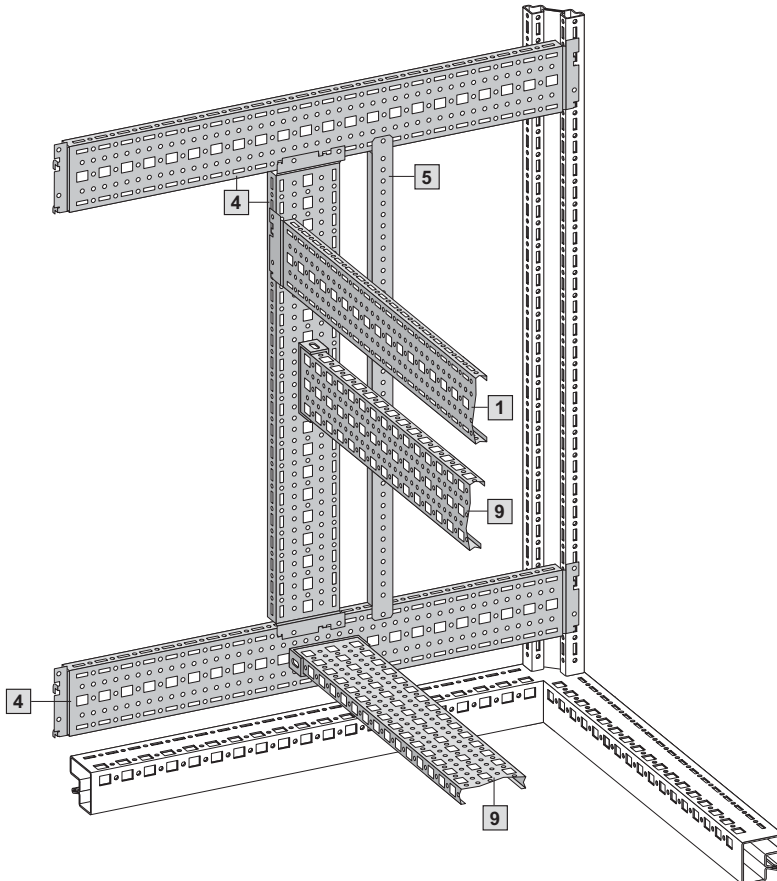
TS montaj kirislerinin TS 8 dikey profilinin dış düzeyine doğrudan montajı ile optimum alan kullanımı ve hızlı montaj kolayca gerçekleştirin ve sabitleyin – tamamdır!

Montaj aksesuarları

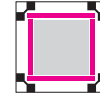
(5-108, sayfa 1. sayfadaki grafiğe göre ardışık numaralandırma)

- 1 Dış düzey için 17 x 73 mm TS flanşlı delikli montaj kirişi
- 2 Dış düzey için TS destek şeridi
- 3 18 x 38 mm¹⁾ TS montaj rayı
Şunlar için:
 - dış düzey
 - yatay pano profili
 - PS uyumluluğu için adaptör rayı
- 4 İç düzey için 17 x 73 mm TS flanşlı montaj kirişi

¹⁾ İki adet TS montaj rayı 18 x 38 mm, montaj plakalı panolarda montaj yardımı olarak teslimat kapsamında dahildir. Montaj plakası monte edildikten sonra TS montaj rayı, burada gösterildiği şekilde yerleştirilebilir.



Dikey iç montaj düzeyi



TS 8 dikey profili iç düzeyinin dış düzeyden bağımsız olarak ayrı kullanılması, başka seçenekler de sunar. Tek bir panoda dahi tüm yapı sistemleri müşteriye özgü çözümleri mükemmel bir şekilde yerine getirir. Sonsuz sayıda seçenek! Yerleştir, sabitle, tamamdır: TS flanşlı montaj kirisinin TS 8 dikey profilinin iç yüzeyine doğrudan montajı ile hızlı montaj.

Montaj aksesuarları

(5-108, sayfa 1. sayfadaki grafiğe göre ardışık numaralandırma)

- 1 Dış düzey için 17 x 73 mm TS flanşlı delikli montaj kirişi
- 4 İç düzey için 17 x 73 mm TS flanşlı montaj kirişi
- 5 İç düzey için TS destek şeridi
- 9 PS montaj aparatı
23 x 73 mm PS flanşsız montaj kirişi

